



# ULTIMHEAT

## HEAT & CONTROLS



# INDUSTRIELLE HEIZMÄNTEL FÜR METALL-, KUNSTSTOFF- UND GLASBEHÄLTER

- Silikon-Heizungen:
- Tauchheizungen:

Siehe Katalog Nr. 25

Siehe Katalog Nr. 22

Kontaktiere Uns










Wegen ständigen Produktverbesserungen dienen die hier gezeigten Zeichnungen und Beschreibungen nur zur Orientierung und können ohne Vorankündigung geändert werden.

Sektion 1	Übersicht			S1-3
Sektion 2	Historische Einführung			S1-42
	Technische Einführung			S43-64
Sektion 3	Referenzliste			S1-4
<b>Frostschutz-Heizmäntel</b>				<b>S1-6</b>
Sektion 4		9VJ32	Frostschutz-Heizmäntel für 18L (5 GAL), 23L (6 GAL), 30L (8 US GAL), 60L (30 US GAL), 110L (30 US GAL) <b>Glasflaschen, Kunststoffeimer und Kunststofffässer. Nicht einstellbarer Thermostat, eingestellt auf 5°C</b> , montiert am Kabelanschlusskasten. Oberflächentemperatur begrenzt auf <b>65°C</b> . <b>10mm</b> dicker Isolierschaum.	S3-4
		9VJ22	Frostschutz-Heizmäntel für 110L (30 US GAL), 210L (55 US GAL) und 1000L IBC. <b>Nicht einstellbarer Thermostat, eingestellt auf 5°C</b> , montiert am Kabelanschlusskasten. Oberflächentemperatur begrenzt auf <b>65°C</b> . <b>20mm</b> dicker Isolierschaum.	S5-6
<b>Heizmäntel mit oberflächenmontiertem, fest eingestelltem Temperaturregler</b>				<b>S1-6</b>
Sektion 5		9VJV6	Heizmäntel mit fester Temperatur für 18L (5 GAL), 23L (6 GAL), 30L (8 US GAL), 60L (30 US GAL), 110L (30 US GAL) <b>Glasflaschen, Kunststoffeimer und Kunststofffässer</b> . Oberflächentemperatur begrenzt auf <b>65°C</b> . <b>10mm</b> dicker Isolierschaum.	S3-4
		9VJF6	Heizmäntel mit fester Temperatur für 110L (30 US GAL), 210L (55US GAL) und 1000L IBC. Oberflächentemperatur begrenzt auf <b>65°C</b> . <b>20mm</b> dicker Isolierschaum.	S5-6
<b>Heizmäntel mit einstellbarer Elektronik-Temperaturregelung zum Beheizen von Kunststoffbehältern</b>				<b>S1-6</b>
Sektion 6		9VJMA	Heizmäntel für 18L (5 GAL), 23L (6 GAL), 30L (8 GAL), 60L <b>Glasflaschen und Kunststoffeimer</b> . Elektronische Miniatur-Temperaturregler mit Drehknopf <b>4-40°C am Mantel montiert</b> . Oberflächentemperatur begrenzt auf <b>65°C</b> . <b>10mm</b> dicker Isolierschaum	S3-4
		9VJEF	Heizmäntel für 18L (5 GAL), 23L (6 GAL), 30L (8 GAL), 60L <b>Glasflaschen und Kunststoffeimer</b> . Elektronische Temperatur-Fernregelung mit Digitalanzeige. Oberflächentemperatur begrenzt auf <b>65°C</b> . <b>20mm</b> dicker Isolierschaum.	S5-6

Heizmäntel mit einstellbarer Elektronik-Temperaturregelung zum Beheizen von Metallfässern				S1-8
Sektion 7		9VJAE 9VJAD	Heizmäntel für 110L (30 US GAL) und 210L (55US GAL) <b>Metallfässer</b> . <b>Oberflächenmontierter</b> Elektronik-Thermostat, Regler mit Einstellknopf für 20-125°C oder mit Digitalanzeige. Oberflächentemperatur begrenzt auf <b>135°C</b> . <b>20mm</b> dicker Isolierschaum.	S3-6
		9VJAF	Heizmäntel für 110L (30 US GAL) und 210L (55US GAL) <b>Metallfässer</b> . Elektronische Temperatur- <b>Fern</b> regelung mit Digitalanzeige. Oberflächentemperatur begrenzt auf <b>135°C</b> . <b>20mm</b> dicker Isolierschaum.	S7-8
Heizmäntel mit einstellbarer Elektronik-Temperaturregelung für 1000L IBC (Industrielle Schüttgutbehälter)				S1-12
Sektion 8		9VJDA	Heizmäntel für 1000L IBC ( <b>Kunststoffbehälter mit Stahlrohrrahmen</b> ). <b>Eine</b> Heizzone. Elektronischer Miniatur-Thermostat, Einstellung über Drehknopf von 4-40°C, auf Mantelfläche montiert. <b>Oberflächen</b> temperatur begrenzt auf <b>65°C</b> . Thermische Isolation durch <b>20mm</b> Schaumstoff.	S3-4
		9VJDF	Heizmäntel für 1000L IBC ( <b>Kunststoffbehälter mit Stahlrohrrahmen</b> ). <b>Eine</b> Heizzone. Elektronische Temperatur- <b>Fern</b> regelung mit <b>Digitalanzeige</b> . Oberflächentemperatur begrenzt auf <b>65°C</b> . Thermische Isolation durch <b>20mm</b> Schaumstoff.	S5-6
		9VJBE 9VJBD	Heizmäntel für 1000L IBC ( <b>Kunststoffbehälter mit Stahlrohrrahmen</b> ). <b>Zwei unabhängige</b> Heizzonen. Temperaturregelung durch Elektronik-Thermostat mit Drehknopf 20 bis 125°C oder durch Regler mit <b>Digitalanzeige</b> , montiert am Mantel. Oberflächentemperatur begrenzt auf <b>135°C</b> . Thermische Isolation durch <b>20mm</b> Schaumstoff.	S7-10
		9VJBF	Heizmäntel für 1000L IBC ( <b>Kunststoffbehälter mit Stahlrohrrahmen</b> ). <b>Zwei unabhängige</b> Heizzonen. Elektronische Temperatur- <b>Fern</b> regelung mit <b>Digitalanzeige</b> . Oberflächentemperatur begrenzt auf <b>135°C</b> . Thermische Isolation durch <b>20mm</b> Schaumstoff.	S11-12

Wegen ständigen Produktverbesserungen dienen die hier gezeigten Zeichnungen und Beschreibungen nur zur Orientierung und können ohne Vorankündigung geändert werden.

Ergänzendes Isolierzubehör				S1-10
Sektion 9		9V2C	Isolierdeckel (ohne Heizung), mit oder ohne Öffnungen für Rührwerke und Temperatursensoren	S3-5
		9V2E	Isoliersockel (ohne Heizung)	S6-7
		9V2D	Isoliermäntel (ohne Heizung)	S8-9
Ergänzendes Heizzubehör				S1-8
Sektion 10		9V3	Isoliermäntel mit Wärmeträgerrohrkreislauf (Heizen oder Kühlen)	S3-4
		9V4	Bodenheizungen	S5
		9SWR2	3000 W Tauchheizer für 1000 Liter IBC, Edelstahl, IP65, mit Temperaturregler und Trockenlaufschutz.	S6-7
Sicherheit, Regelung und Temperaturhomogenisierung				S1-8
Sektion 11		Y8WTZ 9H060	Rührwerks-Drehzahlregler mit IP65-Gehäuse; Kompaktes Voll-Edelstahl-Rührwerk für Fässer und IBC.	S3-4
		Y8WH-E	Flüssigkeits-Temperaturregler mit Digitalanzeige und 500mm langem NTC-Temperaturfühler für die Temperaturmessung in der Mitte von Behältern.	S5

Sektion 11		Y8WJ-F	PID-Temperaturregler mit Doppel-Digitalanzeige und 500mm langem NTC-Temperaturfühler für die Temperaturmessung in der Mitte der Behälter	S6
		TNR80 TSR80	500mm lange Tauchfühler-Temperatursensoren, NTC oder Pt100 für Fässer und IBC	S7
		Y8WSY	20mA, 20A FI-Schutzschalter im IP69K-Gehäuse.	S8

## Spezialprodukte

<b>S1-4</b>				
Sektion 12		Produkte auf Bestellung: Sonderabmessungen, industrielle Heizdecken, Hochtemperaturmodelle usw.		S3

Wegen ständigen Produktverbesserungen dienen die hier gezeigten Zeichnungen und Beschreibungen nur zur Orientierung und können ohne Vorankündigung geändert werden.



Wegen ständigen Produktverbesserungen dienen die hier gezeigten Zeichnungen und Beschreibungen nur zur Orientierung und können ohne Vorankündigung geändert werden.

# Historische Einführung



Wegen ständigen Produktverbesserungen dienen die hier gezeigten Zeichnungen und Beschreibungen nur zur Orientierung und können ohne Vorankündigung geändert werden.





## Historische Einführung zu elektrischen flexiblen Hezelementen, auch unter folgender Bezeichnung:

**Im Bereich der Medizin:** Thermobänder, Elektrische Komresse, Thermokniebandage, Thermaplasma, Thermoplasma.

**Im Bereich der Haushaltsgeräte:** Elektrischer Fußsack, Flexibler Bettwärmer, Bettwärmer, Fußwärmer, Heizkissen, Heizdecke, Heizdecke, Heizdecke, Heiznetz, Heizmantel, Heizdecke, Heizteppich, Heizfußschemel, Heizmatte, Heizwandbehang, Elektrischer Thermophil.

**In der Industrie und im Gartenbau:** Heizschnur, Thermophile elektrothermische Drähte, Heizbänder, Heizgewebe, Schwerlastgewebe, Heizstreifen.

**In Bereichen Automobil und Luftfahrt:** Autoheizung, Beheizte Latzhose, Beheizte Handschuhe, Beheizte Weste, Beheizte Strickwaren, Beheizte Kleidung.

### Teil 1 Entstehung und Entwicklung von flexiblen Hezelementen

Das Aufkommen dieser Geräte in den letzten Jahren des 19. Jahrhunderts ist mit dem Zusammentreffen mehrerer technologischer Entwicklungen verbunden:

- Die Entwicklung der medizinischen Wissenschaft und die Erforschung der Auswirkungen von Wärme auf die Behandlung bestimmter Krankheiten (insbesondere Rheuma und Neuralgien).
- Die Verflechtung von Asbestfäden zu Zöpfen um einen Heizdraht.
- Fortschritte in der Drahtziehtechnik, die die Herstellung von Fäden mit kleinen Durchmessern in der Größenordnung von einem Zehntelmillimeter ermöglichen.
- Verbesserung der Raffinationsverfahren für Nickel und seine Legierungen, die es verformbar machen.
- Die Entwicklung der elektrischen Hausinstallation.

Das Weben von Asbest, der von den alten Alchemisten als "heller Flachs" oder "Salamanderwolle" bezeichnet wurde, war schon in der Antike bekannt. Mit dem Aufkommen von Gasheizungen in der zweiten Hälfte des 19. Jahrhunderts wurde die Verwendung von Dochten oder Büscheln in geheizten Häusern entwickelt. (1857 Marini, Industrietechnik).

Lange Zeit war Asbest das einzige "Textil", das der Temperatur von Heizwiderstandsdrähten standhielt. Um 1882 begannen die Fabriken Bender und Martini in Turin mit der Herstellung von flexiblen Asbestgeflechten.

(Oktober 1892 Asbest in Italien, Industrietechnik)

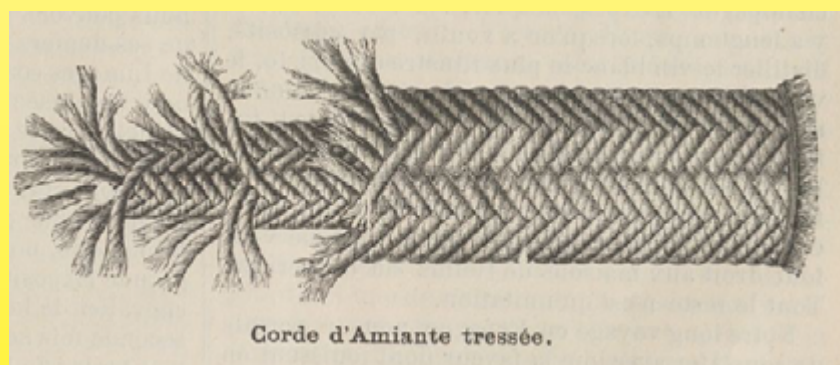
1887: Herr Geoffroy [Saint Hilaire] ist es gelungen, einen unbrennbaren Asbeststoff um die Metalldrähte zu flechten, der sie isoliert und es ihnen unmöglich macht, Feuer zu fangen, selbst wenn der Strom hoch genug ist, um sie zu schmelzen.

(1887 Wörterbuch der Elektrizität und des Magnetismus, Etymologisch, Historisch, Theoretisch, Technisch von Ernest Jacquez)

1892 wurde Asbest zur Isolation der elektrischen Heizdrähte von elektrischen LötKolben verwendet (1892 Nature, Elektrische Heizung), und die ersten elektrischen Heizgeräte wurden aus Platindrähten hergestellt, die von Asbest umgeben waren.

(1896 Teymon, Zeitschrift für nützliches Wissen Nr. 46).

Obwohl die ersten asbestisolierten elektrischen Heizgeräte nur feste und starre Hezelemente hatten, ermöglichte die Verfügbarkeit von geflochtenem und flexiblem Asbest die Entwicklung flexibler Hezelemente.



Geflochtene Asbestschnur von Bender und Martini  
(Oktober 1892, Asbest in Italien, Industrietechnik)

Nickel ist verformbar und kann daher nur in reinem Zustand gestreckt werden. Lange Zeit war es eine Laborkuriosität, ohne industriell genutzt zu werden. Die Entdeckung von Nickelminen in Neukaledonien durch Jules Garnier, der ein Raffinationsverfahren patentierte und in Septeme in der Region Bouches du Rhone zusammen mit Henri Marbeau eine Anlage baute, ermöglichte bereits 1878 die Herstellung von 98% reinem Nickel. (1938 Nickels Geschichte von Joseph Dhavernas, Ultimheat Museum). Die industrielle Entwicklung seiner Verwendung fand statt, als Soldaten eine Erhöhung der Panzerresistenz feststellten, wenn Nickel dem Stahl hinzugefügt wurde, und als einige Staaten Silber und Kupfer durch Nickel ersetzten.

Henri Marbeaus Gründung der Fabrik "Fonderie de Nickel et Métaux Blancs" in Lizy sur Ourcq, die 1884 in "Le Ferro Nickel" umbenannt wurde, ermöglichte die Herstellung von verformbarem Nickel für Hezelemente. (1884 Le Ferro Nickel, Ultimheat Museum)

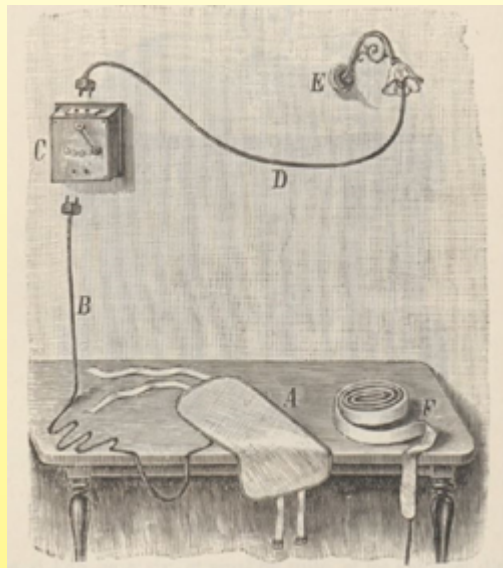
Seit den Anfängen der elektrischen Heizung hat man sich damit befasst, Widerstände in Stoffe einzubauen und sie mit Strom zu versorgen, um sie durch den Temperaturanstieg, der in ihnen entsteht, kalorisch zu machen.

“Es wurden jedoch einige Versuche zur Herstellung von Stoffen durchgeführt. Zunächst wurden elektrische Leiter auf der Oberfläche von gewöhnlichen flammhemmenden Stoffen befestigt und diese Drähte mit denen eines Asbestgewebes verwoben. Auf diese Weise wurden Geräte wie Heizwiderstände für hohe Temperaturen, beheizte Teppiche und Wandverkleidungen hergestellt.” (1910 Industrial Review: Monatliche technische und wirtschaftliche Übersicht)

## 1893-1913: Die Einführung von beheiztem Gewebe für medizinische Zwecke

Es scheint, dass die ersten “flexiblen” Heizgewebe 1893 von Dr. S. Salaghi, Professor für Physik an der medizinischen Fakultät in Bologna, verwendet wurden. Sie wurden auf der Internationalen Medizinischen Ausstellung 1894 in Rom anlässlich des Internationalen Medizinischen Kongresses vorgestellt. Sie wurden vom nationalen Stromnetz des Landes gespeist und konnten durch einen Schalter auf verschiedene Leistungsstufen eingestellt werden.

Dr. S. Salaghi nannte sie “elektrische Thermoplasmen”



Thermoplasma von Dr. S. Salaghi (1893). Erhältlich in ovaler Form (A) für die Rumpfbeheizung und in langen Streifen (F) für die Anwendung von Kopf bis Fuß.

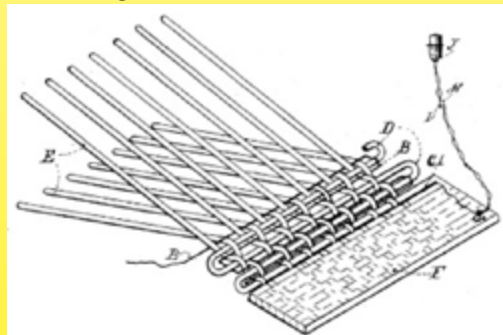
Die ersten Versuche mit beheiztem Gewebe wurden in Frankreich von Charles Camichel durchgeführt, der von 1895 bis 1900 an der Fakultät für Naturwissenschaften in Lille lehrte, wo er sich mit industrieller Elektrizität beschäftigte. Die Ergebnisse der von ihm durchgeführten Versuche waren zufriedenstellend, aber das Gewicht und die Steifigkeit des Heizgewebes verhinderten eine Anwendung in der Bekleidungsindustrie. Andererseits war die Isolation oft unzureichend, so dass Gefahren entstehen konnten, oder die Verschleißfestigkeit war unzureichend, oder das Metall des Heizelements rostete schnell. Aufgrund all dieser Nachteile wurde die Idee der industriellen Herstellung von beheizten Stoffen aufgegeben, da sie als nicht praktikabel angesehen wurde.

Bei diesen Geräten wurden Heizdrähte verwendet, die auf einen Asbestträger oder auf eine Leinwand genäht waren, die aus einem widerstandsfähigen Drahtrahmen bestand, mit Asbest isoliert und mit einem einfachen Tuch bedeckt war.

Die Herstellung von beheizten Stoffen, die mit der Haut in Berührung kommen, war mit großen Einschränkungen verbunden: Die Oberflächentemperatur durfte 60-70°C nicht überschreiten, was bei einer maximalen Leistung von etwa 0,04 W/cm<sup>2</sup> der Fall war. Dies erforderte die Verwendung von Heizdrähten mit einem hohen linearen Widerstand, der durch eine größtmögliche Verringerung des Durchmessers der Drähte erreicht wurde. Dies hatte zur Folge, dass lange Heizdrähte verwendet werden mussten. Für eine durchschnittliche Leistung von 50 Watt bei 110 Volt und unter Verwendung des geringsten

Durchmessers der auf dem Markt befindlichen Drähte (0,1mm) waren etwa 20m verzinnter Eisendraht (der damals gängigste Widerstandsdraht), 15m bei Konstantan und bis zu 110m bei Kupfer erforderlich.

Ein Beispiel für ein Heizgewebe aus dieser Zeit, das von dem Amerikaner John Emory Meek unter der Patent-Nr. 540398 vom 4. Juni 1895 erfunden wurde, beschreibt ein rudimentäres Webverfahren, bei dem Kett- und Schussfäden aus Asbest in leitfähigem Metall verwendet werden.



Am 4. Juni 1895 beschrieb das US-Patent-Nr. 540398, John Emory Meek in Denver, für Johns Manufacturing Cy of New York, ein Heizgewebe, dessen Kettfäden (E) aus Asbest und Schussfäden (B) aus leitfähigem Metall bestehen, mit einer zweiten Asbest-Zwischenschicht im Schuss (D). Die beiden Enden des Heizelements (F) enthalten keinen Heizdraht.

1896 begann Camille Herrgott (1), ein Bauingenieur, mit der Herstellung von Heizdecken und Kleidung. Als Einzelkind verlor er im Alter von 3 Jahren seinen Vater, Camille Herrgott, der als Ingenieur bei der Firma Forges d'Audincourt arbeitete. Seine Mutter verlässt Audincourt mit ihrem Sohn und zieht nach Le Valdoie, wo ihre Schwägerin Joséphine Herrgott, die Frau von Michel Page, dem Gründer von Ets Page, lebt. Dort bauten sie unter anderem Kupferziehmaschinen.

(Verzeichnis des Historischen Vereins der Region Thann-Guebwiller, 1985 T16, von Joseph Baumann), (1) (Joseph, Michel, Camille Herrgott geboren am 31. August 1870 in Audincourt Doubs, gestorben am 16. Juli 1942 in Valdoie, Territoire-de-Belfort. Verheiratet in Valdoie am 19. April 1904 im Alter von 34 Jahren mit Marie Agathe Thérèse Riss (1881-1971), mit der er 4 Kinder in den Jahren 1905, 1906, 1909 und 1916 hatte)

1897 waren Wärmegeräte in Paris noch nicht sehr bekannt, obwohl in der Umgebung der Place de Clichy einige interessante Experimente durchgeführt wurden.

In London wurde ein ähnliches Gerät, die so genannte elektrische Kompressse, verwendet, bei der es sich eigentlich nur um eine Asbestmatratze handelte, die nach Ansicht der Patienten gut funktionierte.

(Bericht des Pariser Stadtrats über die Elektrifizierung und die Entwicklung der elektrischen Geräte, 1897)





Wegen ständigen Produktverbesserungen dienen die hier gezeigten Zeichnungen und Beschreibungen nur zur Orientierung und können ohne Vorankündigung geändert werden.

Nach 5-jähriger Entwicklungszeit von 1896 bis 1901 meldete Camille Herrgott im Januar 1902 in Frankreich, England und Deutschland sowie im August desselben Jahres in den USA ein Patent für ein beheiztes Gewebe an, das er "electric Thermophile" nannte, ein Begriff, der über 30 Jahre lang verwendet wurde.

Diese Patente beschrieben **zwei** grundlegende Merkmale aller seither hergestellten flexiblen Heizelemente:

Das erste, das für Heizschnüre verwendet wurde, beschreibt die Methode, den Heizdraht auf einen isolierenden Textilkern zu wickeln, wodurch die Länge des Heizdrahts pro Meter Heizschnur erhöht werden konnte. Bis zu diesem Zeitpunkt führte die Technik des Aufwickelns eines sehr feinen und sehr widerstandsfähigen Fadens auf einen einzelnen Isolierdraht (Asbest) zu einem Heizdraht, der zu groß und zu starr für das Weben war, und konnte nur auf Gewebe wie Metalldrähte angewendet werden. Nach zahlreichen Weiterentwicklungen dieser Technik war es 1910 möglich, eine Heizschnur mit sehr geringem Durchmesser herzustellen, die aus einem flachen Geflecht aus reinem Nickelfaden bestand, der spiralförmig um einen Wollkern gewickelt war. Dieser Heizdraht wurde dann mit zwei gegenläufig gewickelten Spiralen umwickelt, die aus dünnen Stoffbahnen bestanden. Auf diese Weise konnte ein flexibler Faden hergestellt werden, der sich nicht knickte und bei dem die Zugkraft gegen die Wollfäden und die äußeren Guipuren und nicht über die Heizfäden erfolgte.

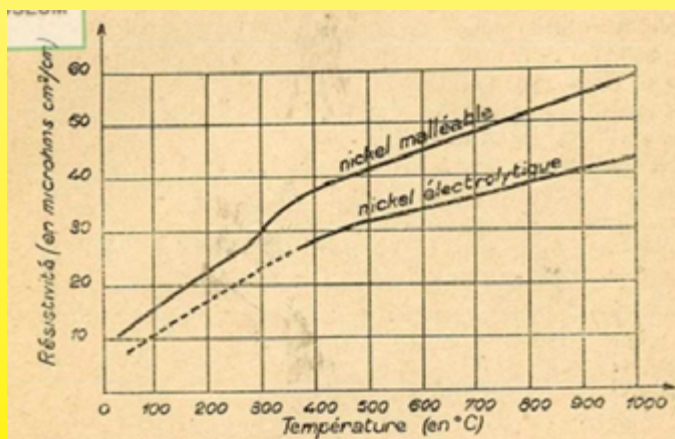
Diese Technik zur Herstellung von Heizschnüren wurde Mitte des 20. Jahrhunderts allgemein in Heizdecken verwendet.



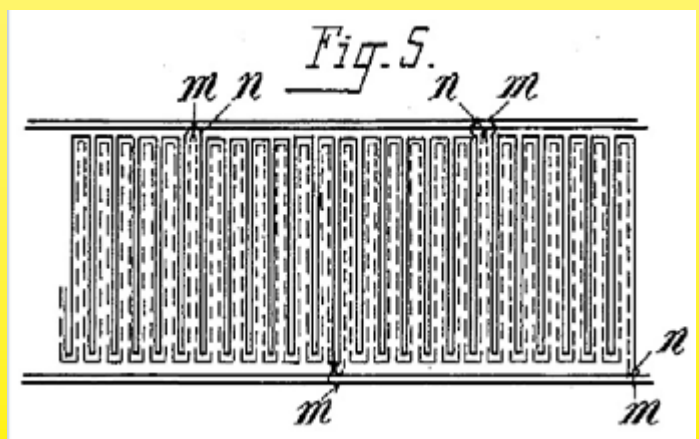
Heizschnur (patentiert von Camille Herrgott, 1901). A = Heizdraht; B = Textilkern;  
C = äußere Umwicklung entgegen der Richtung des Heizdrahtes

Die zweite Innovation dieses Patents bestand in der manuellen oder maschinellen Weberei unter Verwendung einer nicht brennbaren Drahttragkette und eines hitzebeständigen Drahtgestells.

Diese Technik war nicht neu (siehe Meek-Patent oben), aber bis dahin verursachten die Heizdrahtschleifen in den Köpfen und Webkanten durch ihre Abnutzung Kurzschlüsse und Ausbrüche. Camille Hergott hielt mit seinem gewickelten Heizdraht die Heizdrähte außerhalb dieser Bereiche an. Er schuf die Stromzuführungen mit speziellen Drähten, einen in jeder Webkante, die nach dem Weben angebracht wurden. Diese Anordnung ermöglichte es, Stromkreise im "Nebenschluss" oder in Reihe zu schalten. Die Heizdrähte wurden zwischen zwei Lagen von isolierendem Schussdraht gewebt. Bereits 1904 ermöglichte diese Technik die Herstellung von Teppichen und Decken sowie von medizinischen Geräten. Sie waren mit einer thermischen Sicherung ausgestattet, die aus einer eutektischen Schmelzsicherung bei 70°C bestand. Durch die Verwendung von Nickel, das er um 1910 anstelle anderer Metalldrähte, vor allem aus Eisen, einsetzte, wurde das gesamte System rostfrei und rostbeständig. Es bedurfte des ganzen technischen Know-hows eines Ingenieurs einer Drahtzieherei, um Nickeldraht mit einem Durchmesser von 0,1mm herzustellen (auch heute noch sinkt die handelsübliche Dehnung von Nickeldraht nicht unter 0,025mm Durchmesser). In dieser Sektion wurde eine Länge von etwa 20m Nickelheizdraht benötigt, um einen Widerstand von 50 W zu erreichen, der eine Heizgewebefläche von 350 x 350mm abdecken konnte. Darüber hinaus gab reines Nickel, dessen Widerstand mit der Temperatur stark ansteigt, dem System eine selbstregulierende Funktion. Es ist in der Tat leicht zu berechnen, dass die Leistung eines 50-Watt-Nickelheizelements bei Raumtemperatur auf 36 W bei 100°C und 26 W bei 200°C sinkt.



Veränderung des Nickelwiderstandes in Abhängigkeit von der Temperatur:  
Selbstregulierungseffekt.  
(1945 Moderne elektrotechnische Materialien, Ultimheat Museum)



m, n: Detail der Anschlüsse an den Versorgungsdrähten in den Webkanten.  
Diese Technik wird noch heute bei der elektrischen Verfolgung verwendet  
(1901 von Camille Herr-gott patentiert).



1902 war Dr. Jules Larat am Pariser Kinderkrankenhaus der erste in Frankreich, der ein Heizgewebe für medizinische Anwendungen einsetzte:

“Das Thermoplasma besteht aus zwei separaten Teilen: einem Heizkissen und einer Regeleinheit. Die Einheit verfügt über einen Hebel und eine Reihe von Kontakten, die einen stufenweisen Wechsel von 40 auf 100°C ermöglichen. Eine kleine Anzeigelampe leuchtet auf, sobald der Strom fließt, und erhöht ihre Helligkeit als Teil der Wärmeentwicklung in der Kompressse. Das Heizkissen ist an einem biegsamen Draht befestigt und lässt sich abends vor dem Schlafengehen leicht auflegen. Es kann die ganze Nacht eingeschaltet bleiben, ohne dass sich die Temperatur in irgendeiner Weise verändert. Es gibt viele Anwendungsmöglichkeiten für dieses Gerät, dessen einziger Nachteil darin besteht, dass es nur dort wirtschaftlich betrieben werden kann, wo bereits eine elektrische Beleuchtung vorhanden ist. Es kann in allen Fällen eingesetzt werden, in denen eine Wärmetherapie erforderlich ist: Rheuma, Neuralgien usw. (Bericht der Akademie der Medizin, Sitzung vom 21. Januar 1902).

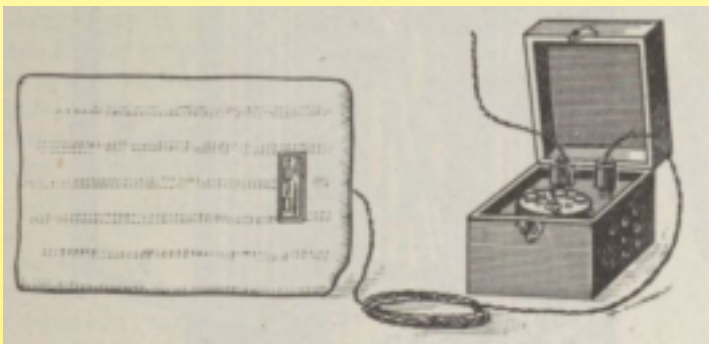
Das Heizelement selbst besteht aus Glimmerlamellen, die mit einem berechneten Widerstandsdraht umwickelt sind. Die Lamellen sind durch einen isolierten, biegsamen Draht miteinander verbunden und durch eine Umhüllung aus Asbestgewebe und einen Beutel aus Vlies und Seide geschützt. Diese Umhüllungen haben den Zweck, die Wärme gleichmäßig über die gesamte Oberfläche der Kompressse zu verteilen und ein Auskühlen zu vermeiden. Letztere können für alle möglichen Zwecke hergestellt werden: Hausschuhe, Knieschoner, Gürtel, Bänder usw. (Mode und Schönheit, Dezember 1902)

Im Januar 1902 gründet Larat die Larat and Dutar General Partnership, um ein Medikamentensystem mit dem Namen “Dr. Larat’s Thermoplasm” zu betreiben.

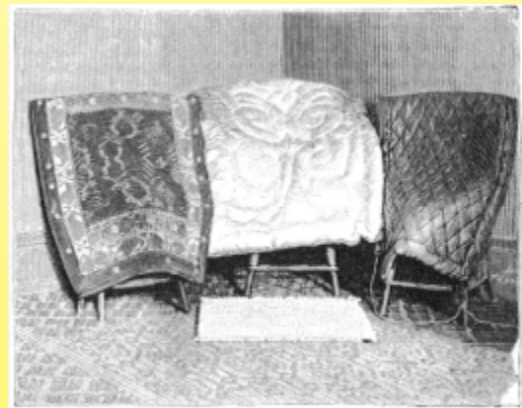
Im April 1903 stellt das Unternehmen der ehemaligen Gebrüder Parvillée und Co., das für seine elektrischen Heiz- und Kochgeräte bekannt ist, aufgrund der Beschreibungen dieser neuen Anwendungen eine Reihe elektrischer Geräte für die Medizin vor, darunter eine elektrische Thermoplasma- oder Kompressen-Kompressse, die aus einem nicht brennbaren Asbesttuch besteht, in dessen Falten ein widerstandsfähiger Leiter eingelegt ist. Das Gerät bestand aus dem Thermoplasma selbst und einem Regler.

Der Regler war über eine Marmorbuchse und einen grünen flexiblen Draht mit einem Bajonettverschluss verbunden, der anstelle der Glühlampe eingeführt wurde.

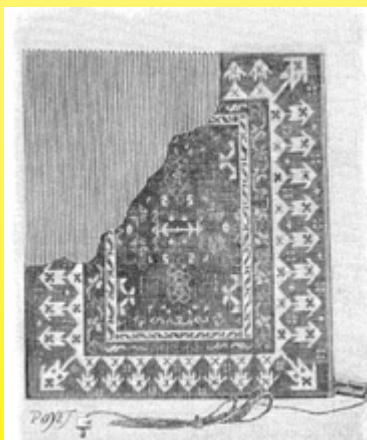
Das Thermoplasma war dann über einen Draht mit dem Regler verbunden. Die Stellung 0 war der Stillstand, die Stellungen 1, 2, 3 und 4 entsprachen vier verschiedenen Wärmegraden, die von Nr. 1 (Minimum) bis Nr. 4 (Maximum) allmählich zunahm. Dieser Apparat wurde auch in Form einer Heizmatte geliefert.



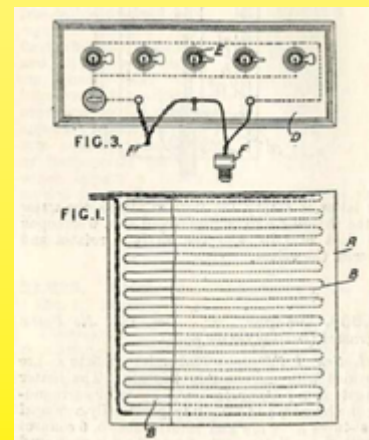
“Thermoplasme Parvillée” 1903. Abmessungen 25cm x 35cm Leistung: “Weniger als die von 5 Kerzenlampen” oder etwa 50 Watt (zu dieser Zeit). Die Oberflächenladung betrug etwa 0,06 W/cm<sup>2</sup>.



1904 brachte Camille Hergott Heizteppiche und Heizdecken auf den Markt, die die Technologie seiner Erfindungen nutzten (1904, La Nature, Ultimheat-Sammlung).



Innenansicht der Heizmatte, oben links - vom Strom durchflossene Drähte, unten rechts - Steckdose (1904, La Nature, Ultimheat-Sammlung)



In England schlug RF Lafoon 1906 das Konzept vor, die Leistung durch parallele Warnlampen an den Widerständen einzustellen (Patent vom 13. Oktober).

Wegen ständigen Produktverbesserungen dienen die hier gezeigten Zeichnungen und Beschreibungen nur zur Orientierung und können ohne Vorankündigung geändert werden.

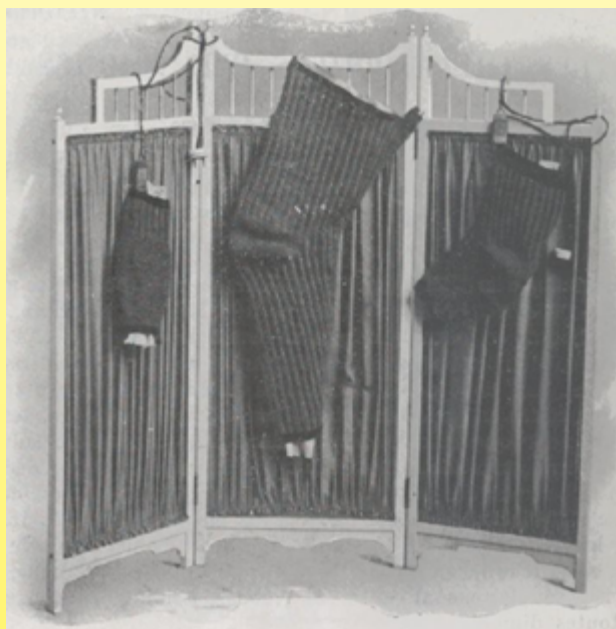


Die beheizten Stoffe von Camille Herrgott wurden von da an in der wissenschaftlichen Presse, die sich mit der zukünftigen Entwicklung der "elektrisch beheizten Kleidung" befasste, breit diskutiert. Herr Herrgott aus Valdoie-Belfort hat soeben beheizte Stoffe entwickelt, die bei entsprechendem Interesse der Öffentlichkeit die Art und Weise, sich zu kleiden und zu wärmen, revolutionieren könnten. Es handelt sich um einen Stoff, der durch Strom erhitzt wird, der durch ihn hindurchfließt oder vielmehr durch ein Netz von Drähten, die geschickt in den Stoff eingefügt sind. Ich hege jedoch die Hoffnung, dass diese Stoffe eines Tages in echter Kleidung zum Einsatz kommen, was meiner Meinung nach erhebliche wirtschaftliche Vorteile hätte, da es nicht mehr darum ginge, das beträchtliche Luftvolumen eines Raumes zu erwärmen, sondern nur noch den viel kleineren Bereich um den Körper. In der Straßenbahn bräuchten wir nur ein Pflaster auf einer Sitzbank anzubringen, um eine sanfte und wohlige Wärme zu spüren. Und warum nicht auch auf der Straße? Wir könnten eine Art kleine Plattform mit einem Elektromotor erfinden, der mit einer Steckdose verbunden ist, um die Menschen warm zu halten.

(Die neue Arbeitsordnung: Gesundheit und Sicherheit in Handel und Industrie, 1906)

1907 stellte Georges André Félix Goisot auf der jährlichen Ausstellung für medizinische Geräte in Paris vom 3. bis 5. April flexible Geräte für die elektrische Erwärmung aus (Archiv für medizinische Elektrizität, 10. April 1907). Die ersten Tests seiner Heizgewebe zeigten, wie empfindlich seine Einleiter-Heizdrähte waren, und er meldete noch im selben Jahr ein Patent an, in dem er aus mehreren Leitern bestehende Schnüre beschrieb, obwohl diese bereits von Herrgott patentiert worden waren.

Die von Camille Herrgott entwickelten Techniken brachten ihm 1909 eine Goldmedaille auf der Internationalen Ausstellung Ostfrankreichs in Nancy und am 17. Mai 1910 einen lobenden Bericht von D'Arsonval an die Akademie der Wissenschaften ein (Wöchentliche Berichte von Sitzungen der Akademie der Wissenschaften, 1910-05-17, S. 1234). Er übertrug den Vertrieb und die Herstellung von Haushaltsgeräten an Paz und Silva (Paris) und von Geräten für den medizinischen Gebrauch an G. Gaiffe (Paris). Er behielt die Herstellung von Ausrüstungen für die Industrie (Trockenfilter, mobile Förderbänder) in La Sablière in Valdoie in der Nähe von Belfort bei.



Beheizte Kleidung für den medizinischen Gebrauch von Herrgott, 1910 (Archiv für medizinische Elektrizität, 25. August 1910).  
Hier kann man deutlich die Existenz von aufgenähten Heizschnurflicken erkennen.

**Die Verwendung von beheiztem Gewebe für medizinische Zwecke entwickelte sich, und 1913 wurde folgendes geschrieben:**

"Ich benutzte das elektrische Heizsystem von Herrgott, das von Gaiffe und Paz und Silva verkauft wurde. Diese "thermophilen" Herrgott-Gewebe, die der Akademie der Wissenschaften von D'Arsonval vorgestellt und von Bergonié aus Bordeaux mit all seinem anerkannten Können untersucht wurden, waren kürzlich Gegenstand eines glänzenden Berichts von Daniel Berthelot bei der französischen Gesellschaft zur Förderung der nationalen Industrie. Sie haben den doppelten Vorteil, dass sie wie Kleidung und Decken wärmeisolierend wirken und gleichzeitig als Wärmeerzeuger völlig gleichmäßig wirken. Die feinen Drähte aus reinem Nickel, aus denen die Heizelemente bestehen, wurden auf einen Textilkern gewickelt und mit einer Hülle umhüllt. Das System ist so groß, dass seine Bestandteile von Hand gestrickt oder maschinell gewebt werden können. Das Heizelement ist mit einem gewöhnlichen Wollgestrick ausgekleidet, das es schützt und auch die Drähte hält, die den Strom zum Widerstand bringen. Aufgrund der Beschaffenheit der Metalldrähte, durch die der Strom fließt, nimmt ihr Widerstand mit der Temperatur erheblich zu. Die Thermophilen selbst sind ihr eigener Regulator: Je mehr sie sich erhitzen, desto weniger Strom verbrauchen sie. Durch die Experimente von Daniel Berthelot wurde absolute Sicherheit beim Betrieb dieser Geräte erreicht. Er hat verschiedene Maßnahmen ergriffen, um Kurzschlüsse und unregelmäßige Erwärmung zu verhindern. Die von den Herrgott-Stoffen erzeugte Wärme kann laut Berthelot zwischen 40 und 150 Grad variieren. Ich habe diese Heizkompressen mehrmals verwendet und habe immer sehr zufriedenstellende Ergebnisse erzielt".

Sammlung früherer Abhandlungen über Chirurgie und Orthopädie 1913-11



## 1912-1917: Die Anfänge der Haushaltswärmedecken, der industriellen Heizgewebe und der elektrischen Haushaltshitzgewebe

1912, 10 Jahre nach den Patenten von Camille Herrgott und 8 Jahre nach der Vermarktung seiner Decken, entwickelte ein amerikanischer Arzt namens Sidney I. Russel eine flexible Matratzenheizung, die er "underblanket" nannte und die ihm in den USA den Titel "Erfinder der elektrischen Heizdecke" einbrachte.

Im selben Jahr, 1912, erhielt Camille Hergott von der Society for the Encouragement of National Industry eine Silber-Gold-Medaille, um ihn für die vielen Jahre zu belohnen, die er mit der Entwicklung von Heizstoffen verbracht hatte. (Mitteilung der nationalen Gesellschaft zur Förderung der nationalen Industrie, 1. Februar 1913, P218).

**1913** Der Ingenieur C. Herrgott aus Belfort überwindet die meisten der genannten Schwierigkeiten. Das von ihm erfundene Gewebe überstand alle Tests, die ihm der mit der technischen Prüfung beauftragte Berichtersteller auferlegte. Auch bei den praktischen Tests, die in einem Krankenhaus in Bordeaux unter der Leitung von Professor Bergonié durchgeführt wurden, zeigte er beeindruckende Leistungen. Daniel Berthelot stellte fest, dass das Gewebe von Herrgott bei den Tests, bei denen ein Schuss mit elektrischen Leitern oder ein Asbeststrahlen mit Spiraldrähten verwendet wurde, eindeutig überlegen war. Die Leiter sind ein integraler Bestandteil des Gewebes, und ihr Vorhandensein beeinträchtigt in keiner Weise seine unverzichtbare Flexibilität. Als Metall wird reines Nickel verwendet, dessen Oxidationsbeständigkeit bekannt ist. Zwischen zwei benachbarten Drähten ist der Potenzialunterschied zu gering, um einen Kurzschluss zu riskieren, und die Isolation sorgt dafür, dass Wasser, das auf das Gewebe gespritzt wird, keine abnormale Erwärmung verursacht. Um mögliche Unfälle zu vermeiden, hat der Erfinder auch darauf verzichtet, das leitende Netz bis zu den Rändern des Gewebes auszudehnen, damit das Metall nicht durch Abnutzung freigelegt wird. Schließlich kann der Stoff über gewöhnliche Steckdosen an 110 oder 220 Volt angeschlossen werden, wie es bei einer einfachen Lampe der Fall wäre.

Bericht von Herrn Daniel Berthelot an die Gesellschaft zur Förderung der nationalen Industrie, (Mitteilung der nationalen Gesellschaft zur Förderung der nationalen Industrie,<sup>1</sup> Februar 1913, P218)

1924 Le Correspondant: Monatszeitschrift für Religion, Philosophie und Politik

<https://gallica.bnf.fr/ark:/12148/bpt6k415185c/f882.item.r=%22C%20Herrgott%22.textelImage>

## 1914-1918: Militärische Heizungsbekleidung und ihre Verwendung in der Nachkriegszeit

1914 wurde Camille Herrgott in Lyon mit einem bedeutenden Preis ausgezeichnet.

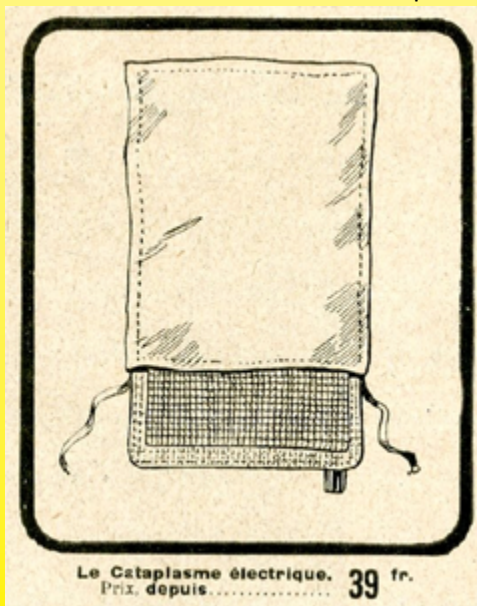
Als der Erste Weltkrieg ausbricht, ist er 44 Jahre alt. Die Klasse von 1890, der er angehörte, wurde 1915 einberufen.

L'Ouest éclair, 14. November 1915 "Deutsche Wachen mit Strom geheizt" Am 13. November berichtet der Leipziger Neuste in Zürich über eine kuriose Erfindung der deutschen Professoren Bech und Chroter: Eine elektrische Heizung, die dazu dient, Wachen warm zu halten.

Diese Erfindung besteht aus Unterhosen und Unterhemden mit isolierten, leitfähigen, flexiblen Drähten. Diese Fäden schränken die Bewegungsfreiheit nicht ein, und das Gewicht der Unterhosen wird nur um 850 Gramm erhöht. Sie sind mit einem wasserdichten Stoff überzogen, der die Stromquelle isoliert, wodurch die Wachen warm gehalten werden. Diese Stromquelle befindet sich nicht an der Person, daher ist es nicht notwendig, eine tragbare Batterie zu verwenden, wie man sie in kleinen elektrischen Lampen findet. Der Wächter ist an ein kleines Stromaggregat angeschlossen, das sich in allen fortgeschrittenen Positionen befindet, und bei Hochspannungshindernissen werden Drahtrefraktoren verwendet. Der Wächter, der ihn benutzt, leitet ein kleines Kabel um, das den Generator verbindet, dessen Leistung durch den Transformator reduziert wird. Man geht davon aus, dass es sehr einfach ist, diese Methode auf 500 Meter anzuwenden. Ein Kontakt ermöglicht es dem Wächter, den Strom zu bedienen oder zu stoppen, wenn die Hitze zu groß wird. Die Kosten für diese Unterhosen und das ganze System betragen 125 Francs.

L'Ouest éclair, November 17, 1915.

Sehr geehrter Herr Direktor, ich lese gerade einen Artikel in der heutigen Ausgabe der Ouest-Eclair mit dem Titel "Deutsche Wächter mit Strom geheizt". Ich kann nicht anders, als mich zu Wort zu melden, wenn ich sehe, dass die Professoren Bech und Chroten behaupten, sie hätten Geräte erfunden, die einige Jahre vor meiner Abreise nach Tunesien, also um 1907, in Frankreich hergestellt wurden. Damals stellte einer unserer Freunde, Herr Hergott, ein Ingenieur aus Chaudet-Page in Valdoie (in der Nähe von Belfort), Heizmatten für Wohnungen, Wärmedecken und Heizwesten her, die in Parks oder am Flussufer verwendet werden konnten, sogar mehrere hundert Meter von der Stromquelle entfernt. Alle diese Stoffe waren nicht brennbar und wurden tatsächlich verwendet. Herr Hergott erzählte mir, dass er in Frankreich und Deutschland Patente angemeldet und einige seiner Geräte an Pariser Geschäfte verkauft hatte.



November 1916 Paz & Silva Elektrische Wickelkompressen von Camille Hergott



Wegen ständigen Produktverbesserungen dienen die hier gezeigten Zeichnungen und Beschreibungen nur zur Orientierung und können ohne Vorankündigung geändert werden.

Während des 1. Weltkriegs wurden die Leistungen der Flugzeuge weiterentwickelt, z. B. das Fliegen in größeren Höhen, insbesondere über 4.000 bis 5.000 Metern, machte beheizbare Kleidung erforderlich. Im April 1918 gehörten beheizte Anzüge zur Ausrüstung der Piloten. Im Gegensatz zu der vor dem Krieg von Camille Hergott hergestellten beheizbaren medizinischen Kleidung wurden sie mit Niederspannung betrieben. Dies war das Spezialgebiet des Herstellers G. Goisot (Boulevard Gouvion, Saint Cyr in Paris).

“Während des letzten Krieges haben wir auch Kleider und Unterwäsche verwendet, die mit Strom beheizt wurden. Diese Heizung wird durch Fäden erzeugt, die unter den Stoffhüllen in der Kleidung eingenäht sind. Diese Drähte werden leicht erhitzt. Diese Art der Beheizung ist wichtig, um alle Teile des Menschen bei kaltem Wetter aktiv zu halten. Die wichtigsten Kleidungsstücke waren Handschuhe, Hausschuhe, Helme, Knieschoner und Lätzchen. Die Autos nutzen dieses System zu ihren Gunsten, da die beiden Drähte, die den vom Dynamo erzeugten Strom zu den drahtlosen Geräten leiten, für die Beheizung der Kleidung verwendet werden”. (1920 Wissenschaften und Reisen Nr. 26.)

Im April 1916 meldete André Aimé Lemerrier in Frankreich (Nr. 468588) und in den USA ein Patent für elektrisch beheizte Handschuhe und andere beheizbare Kleidung an. Er war der Sohn von Charles François Ernest Lemerrier, der sich vor 1910 auf Bekleidung für Flieger spezialisiert hatte. Nach dem Krieg gründete er zusammen mit seinem Bruder Henri Gaston das Unternehmen Gebrüder Lemerrier. Aufgrund ihrer ursprünglichen Berufe waren sie die ersten, die elektrisch beheizte Stoffe herstellten, bevor sie andere elektrische Haushaltsgeräte produzierten. Dank ihres Fachwissens im Bereich der Luftfahrt stellten die Brüder Lemerrier bis zum Ende des Zweiten Weltkriegs beheizbare Anzüge für Flieger her und betrieben ein Textilunternehmen, das Fallschirme produzierte.

Das Engagement der Brüder Lemerrier auf dem Gebiet der beheizten Textilien begann 1913, wie Henry Letorey in seinem 1923 veröffentlichten Werk “Ich biete Ihnen Gesundheit, Heiterkeit und Wohlbefinden; ich bin die Elektrizitätsfee” schreibt, in dem er Lemerrier eine mehr als zehnjährige Erfahrung auf diesem Gebiet bescheinigt.

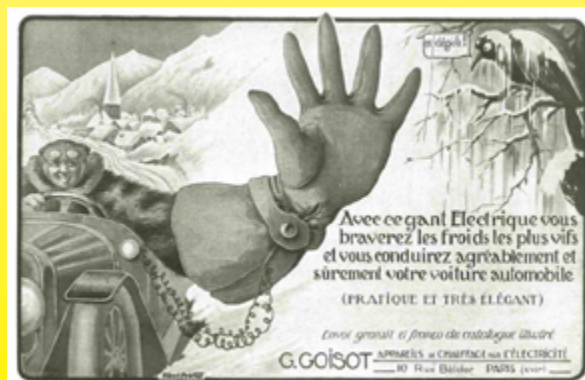
Die Anwendung des Stoffes von Camille Hergott hat nicht alle Ergebnisse gebracht, die man sich von seiner Arbeit versprach. Tatsächlich wurde sein Stoff nur für die Herstellung von Decken oder Heizmatten verwendet, und während des Krieges stellte er hauptsächlich “Overalls” für Flieger her.

(1924 Le Correspondant: Monatszeitschrift für Religion, Philosophie und Politik)

Im Januar 1919 veröffentlicht Georges Goisot auf der Grundlage seiner militärischen Erfahrungen einen 12-seitigen Katalog mit flexiblen elektrischen Heizgeräten. Er enthält Heizmatten für Büros und Aufenthaltsräume, Sitzsäcke, Kissen, Bettdecken, Kompressen, Gürtel, Nackenwärmer, Knieschoner, Handschuhe, Hausschuhe usw., die alle elektrisch beheizt werden. (4. Januar 1919, Allgemeine Zeitschrift für Elektrizität)



Elektrisch beheizte Kleidung (1920 Wissenschaften und Reisen Nr. 26)



1919 G. Goisot beheizte Handschuhe (Ultimheat-Katalog)



1919 Heizhandschuhe, vorgeschlagen von Electric Equipment (Automobilia, das Auto für Armeen, 15. Oktober 1919)





## 1918-1940 Ausweitung der elektro-häuslichen Anwendungen

Das Ende des 1. Weltkriegs war durch einen Kohlemangel gekennzeichnet, der auf die Schäden an den französischen Bergwerken in der Region Nord/Pas de Calais und die steigenden Preise für Importkohle zurückzuführen war. Dies kam den Herstellern von Elektroheizungen zugute. Die flexiblen Geräte von Georges Goisot wurden bald nachgeahmt. Auf der Messe von Lyon im März 1917 hatte der Pariser Hersteller L. Brienne bereits Heizmatten und elektrische Kompressen vorgestellt. (Katalog der Messe von Lyon 1917, Ultimheat Museum)



1920 L. Brienne, 350x350mm Heizmatte, 10 rue Allibert, gegründet 1890, Paris (Ultimheat-Katalog)

Auf der Messe in Lyon im März 1919 stellte die George Fox Electricity Heater Factory am Stand Nr. 8, Gruppe 10, ihre neuen Geräte für den medizinischen, industriellen und häuslichen Gebrauch aus, wie z. B.: Kompressen, Pantoffeln, Knieschoner, Scheuklappen und Handschuhe, versteckte oder sichtbare Heizgeräte und Brenner, LötKolben, Werkstatteisen, Haushalts- und Reisebügeleisen, Lockenstäbe, Bettheizungen, Fußwärmer, Wasserkocher, Öfen, Feuerzeuge, Heizmatten usw. sowie den vielbeachteten Flüssigheizer "Thermo-Fox". (Allgemeine Elektrizitätsübersicht, 15. März 1919)

Auf der gleichen Messe stellt die "Gesellschaft für die Herstellung von elektrischen Heizgeräten und Haushaltsgeräten" (Calor), die damals in der Rue Boileau 200 in Lyon ansässig ist, weder Thermoplasma noch Heizdecken aus, sondern kündigt an, dass sie "alle vor dem Krieg eingeführten elektrischen Geräte herstellt". Im Oktober 1919, auf der Herbstmesse, meldet das Unternehmen einen Absatz von 300.000 Geräten.

Ende 1919 wird die Firma Gebrüder Lemerrier gegründet, die "Thermaplasma" entwickelt und eine Werbekampagne in Pariser Zeitungen startet. "In diesen restriktiven Zeiten ist ein elektrisches Thermaplasma mit einem Sicherheitsregler in jeder Einrichtung notwendig. Für die Gesunden wird es die stinkenden und unbequemen Kompressen ersetzen und dank seiner reaktiven Wirkung vor Grippe

schützen" (Le Figaro, 4. Januar 1920, und Petit Journal der französischen Sozialpartei, 1. Januar).



Fußsäcke, Heizdecken, Thermaplasma (1922 Lemerrier)

Für Camille Herrgott wird die Situation immer schwieriger; seine 15 Jahre alten Patente werden 1916 öffentlich. Während des Krieges, als sein Onkel Henri Chaudel, der Leiter der Fabrik, einberufen wurde, war die Produktion in der Fabrik von Valdoie ausschließlich der Kriegsindustrie gewidmet (Granaten, Granaten, Mischen von rauchlosem Pulver und Befestigungsmittel). Für die Entwicklung von Wärmedecken war kein Platz. Am 9. September 1918 stirbt Henri Chaudel im Kampf. Sein Sohn Edmond tritt an seine Stelle und wird von Camille Hergott unterstützt. Bei Kriegsende konzentriert sich die Tätigkeit des Werks vor allem auf die dringende Produktion wichtiger Hilfsmittel für die Trocknung der gefluteten Schächte. Unter dem Druck der starken Konkurrenz und bei reduzierten Produktionsmöglichkeiten gibt er um 1921 die Heizdecken auf. Die flexiblen medizinischen Heizstoffe und -kleider von Gaiffe-Gallot und Pilon in Paris wurden um 1923 aufgegeben.

In den Jahren 1921-22, als die Sanatorien entwickelt wurden, entstand ein Bedarf an medizinischen Decken, die es den Patienten ermöglichten, länger an

der frischen Luft zu bleiben, was wiederum zum Aufkommen neuer Hersteller wie Victor Russenberger (der Kompressen, Bettwärmer und Heizmatten herstellte und später für seine Schalter bekannt wurde), Albert Bourgain (Fulgator Heizmatte), Fare und Calor führte.



1921 Fulgator-Heizmatte, hergestellt von Albert Bourgain



1921 Reihe flexibler Heizelemente von Fare (Ultimheat Katalog)

Wegen ständigen Produktverbesserungen dienen die hier gezeigten Zeichnungen und Beschreibungen nur zur Orientierung und können ohne Vorankündigung geändert werden.



“Vor dem Krieg kaum bekannt, hat die elektrische Beheizung von Kleidung in den letzten Jahren stark zugenommen. Heute kann man sagen, dass man im Auto selbst auf der längsten Winterreise nicht mehr unter der Kälte leiden muss. Während des Krieges benötigte die Luftwaffe einen wirksamen Schutz gegen die sibirischen Temperaturen (-40°C bis -50°C) für Piloten, die in großen Höhen navigierten. Aus dieser Notwendigkeit heraus entstand eine Industrie, die eine Reihe von Vorrichtungen schuf und entwickelte, die den Komfort einer Tätigkeit erhöhen, die von vielen nur als Transportmittel gesehen wird, wobei der Heizdraht ein guter Leiter für die Heizteile ist, in deren Inneren er sehr widerstandsfähig wird, d.h. lang und dünn, was ihm die nötige Flexibilität für die Verwendung in der Kleidung verleiht. Dieser gut isolierte Draht aus rostfreiem Metall mit hohem Widerstand hat einen Durchmesser von nur wenigen Hundertstel Millimetern (10 bis 11 Hundertstel), je nach seiner Beschaffenheit: Nickel oder Neusilber. Er ist mehrere Meter lang, so dass viele Kurven im Gewebe entstehen. Der Stoff ist jedoch nicht so speziell und die Anwendung ist so einfach, dass eine Fabrik eine gewöhnliche Decke in wenigen Stunden in eine Heizdecke umwandeln kann.” (L'Ouest Eclair, vom 15. Mai 1922)

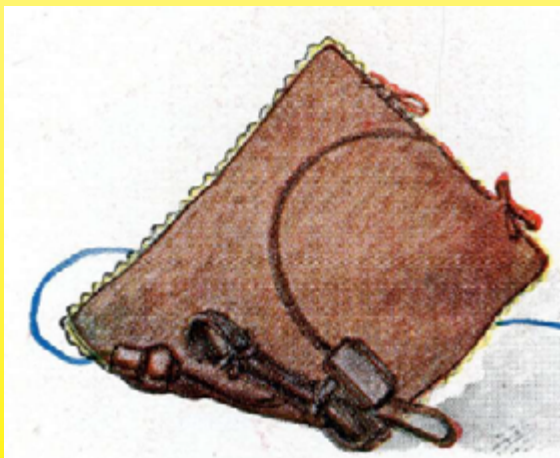


1923 Werbung für Calor-Thermoplastik

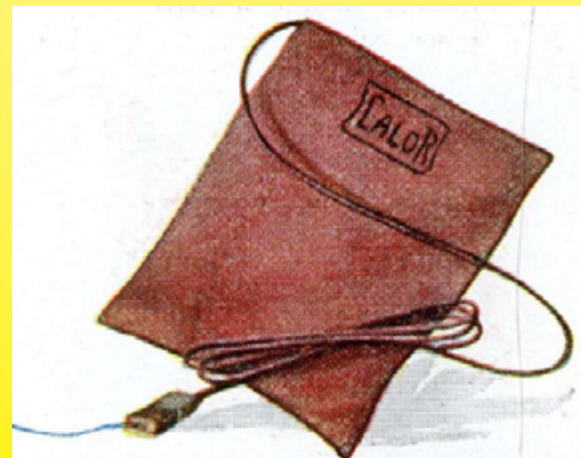
Im Jahr 1922 begann Calor mit der Produktion seines Thermoplasmas, das wie folgt vorgestellt wurde: “Der Grund für die Überlegenheit unseres Gewebes liegt darin, dass wir in der Lage waren, unsere Widerstandsfäden direkt auf die Maschine zu weben. Dieses Verfahren ermöglicht es uns, Ihnen Geräte mit unbestreitbaren Vorteilen vorzustellen, die bis jetzt unbekannt waren. Das Fehlen von Asbest und die undurchlässige Isolation, mit der die “Calor“-Gewebe überzogen sind, machen sie völlig feuchtigkeitsbeständig. Es ist für alle Spannungen von 12 bis 220 Volt ausgelegt, ohne dass es zu einem Preisanstieg kommt. Er kann nicht als Bettwärmer verwendet werden. (1923 Calor)

1925 Charles Mildé und Söhne (Beheizte Teppiche. Verbrauch: 30 Watt). Wir können alle Heizdecken liefern, die mit jeder Spannung arbeiten. Wir stellen Decken für Wohnungen (mit 110 Volt), Autos und Flugzeuge (mit 12 oder 16 Volt) her.

Aus der für das Thermoplasma entwickelten Technologie sind zwei weitere Calor-Produkte mit flexiblen Heizelementen hervorgegangen: die Heizmatte und der Flaschenwärmer. (Katalog Calor 1926 Ultimheat Museum)

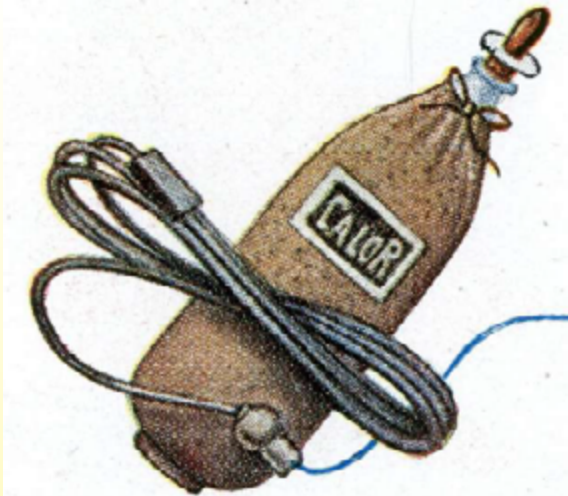


1926 Calor Thermoplasma mit einem Schalter am Kabel (Katalog Calor 1926, Ultimheat Museum)

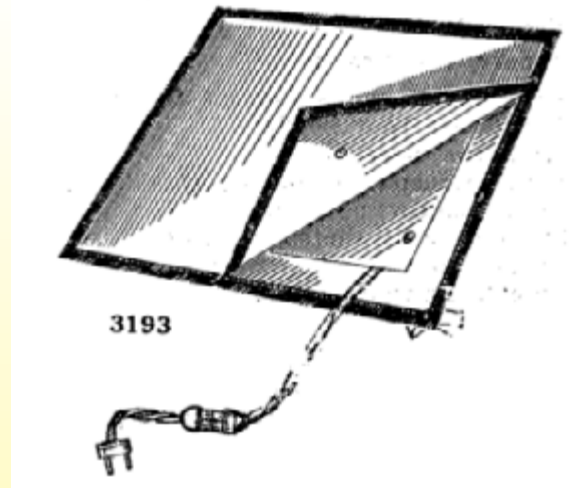


1926 Calor-Heizmatte (Katalog Calor 1926, Ultimheat Museum)





1926 Calor Flexibler Flaschenwärmer mit Schalter am Kabel  
(Katalog Calor 1926, Ultimheat Museum)

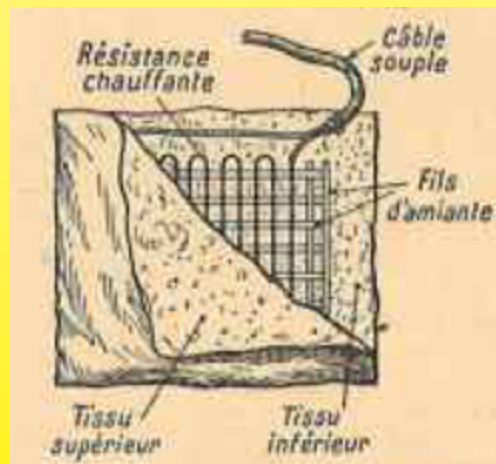


1930 Heizdecke, 120 x 80cm, ca. 50W. Sie ist sehr praktisch und kann stundenlang in einem überdachten Bett angeschlossen bleiben (Bazar d'électricité, G Cochet). Der Schalter am Stromkabel ist identisch mit den Schaltern an den Beleuchtungskabeln.

1930, USA, Die erste Heizdecke wird von der Samson United Corporation zum Verkauf angeboten.



Im Januar 1929 begann Abkin, der gerade ein Patent für ein Modell einer Heizdecke angemeldet hatte, mit der Herstellung und dem Vertrieb dieser Decke. Er stellt sie 1930 auf dem Salon des Arts Ménagers in Paris unter der Marke Perfecta zum ersten Mal vor. Sie wird als "unvergleichlich" beschrieben. (Bild von 1931)



Die folgende Passage über Körperheizungen stammt aus dem Jahr 1932: Beheizte Stoffe in Form von Teppichen, Hausschuhen, Decken, Strickwaren, Jacken usw., bei denen der Heizwiderstand (50 Watt) durch zwei Asbestdrähte isoliert ist, die zwischen zwei Gewebelagen gewebt sind. (1932 Boll, Elektrizität für Stadt und Land)





.. 1932 Alsthom und La Cie Générale d'électricité bieten Thermoplaste an; Lemerrier Thermoplaste und Abdeckungen.



**Catoplasme en tissu souple léger, avec une taie en flanelle lavable, monté avec régulateur de chaleur à 3 températures, livré avec fil souple.**

N°	Dimensions en %	Consommation en watts.	Prix.
17787	18x25	20	81. »
17788	25x32	30	95. »
17789	30x40	40	108. »
17791	40x40	60	122. »

**Tapis chauffant moquette de 35x35 %.** Cet appareil de consommation analogue au chauffe-pied est mieux indiqué pour les appartements.  
Consommation 40/50 watts.  
N° 17799. Prix ..... 72. »





**COUVERTURES CHAUFFANTES ÉLECTRIQUES**

Modèles recommandés, ne demandant ni réglage ni entretien.  
N° 17794 A. 120x80% (110 à 250 volts). Prix ..... 390. »  
N° 17794 B. 80x60% (110 à 250 volts). Prix ..... 290. »

Tous nos modèles sont livrés, complètement équipés, avec câble de 2 mètres et prise de courant.  
Modèles pour usages médicaux, pour chaises longues, chirurgicales, avec limiteur de température, et types spéciaux :  
**Prix sur demande.**

1933 Bouchery zeigt in seinem Katalog elektrische Kompressen, Heizmatten und Heizdecken.

**1939-1945:**

- Einschränkung der Verwendung und Produktion in Frankreich,
- Entwicklung in England und den USA

1939: Der Zweite Weltkrieg und die darauffolgenden Jahre brachten Einschränkungen und Engpässe bei den Brennstoffen mit sich und weckten das Interesse an elektrischen Heizdecken, die besonders sparsam im Stromverbrauch waren, sowie an allen elektrischen Bettwärmer-Systemen. Aufgrund des Mangels an Rohstoffen, insbesondere an Nickel und Chrom, die für die Heizdrähte benötigt wurden, wurde die Produktion von Heizdecken jedoch eingestellt. Außerdem wurde ab dem 6. Juni 1943 der Verkauf von elektrischen Heizungen, Decken, Bettwärmern und Thermoplasten verboten, außer mit Bezugsscheinen.

**ET'S ROGER MARCHAND**  
103 à 109, RUE OLIVIER-DE-SERRES - PARIS-XV°  
Téléphone : VAUGIRARD 21-80 — R. C. SEINE 446.755

---

**Appareils de Chauffage Electrique**



MARQUE DEPOSEE 215349

**Radiateurs paraboliques — Bouilloires  
Chauffe-lit à accumulation**

1941 Roger Marchand Lagerschwelle (Mastier, Elektrische Heizung)


**CHAUFFAGE ÉLECTRIQUE**

*Toilectro*  
**CLIN ET C<sup>IE</sup>**

USINE A CHARTRES  
56, rue de Reverdoy. Tél. 13-02.  
DEPOT A PARIS  
14, avenue de la République  
Tél. : Roq. 50-45.

**RADIATEURS obscurs et paraboliques  
BOUILLOIRES  
CAFETIÈRES  
CHAUFFE-LIT  
CHAUFFE-PIEDS  
TAPIS-CHAUFFANT  
FERS A REPASSER**

**CUISINIÈRES  
RÉCHAUDS  
GRILLE-VIANDE**  
R.O. Chartres. 75



1941 Toilectro Heizmatten (Mastier, Elektrische Heizung für den Haushalt)

1941 (7. Februar), zu Beginn der Lieferbeschränkungen, bietet Chaluvia Electrical Appliances, 33 rue Bergère in Paris, einen "idealen" elektrischen Bettheizkörper und eine elektrische Komresse an.

1942 Die Verwendung von Nickel für die Herstellung der meisten Heizelemente wird in Frankreich verboten und zwingt das Metallurgieunternehmen Imphy zur Entwicklung einer neuen nickelfreien Widerstandslegierung: RCR

Conformément au vœu exprimé par l'Office de Répartition des Fers, Fontes et Aciers, l'impérieuse nécessité d'économiser le nickel a conduit les Aciéries d'IMPHY à mettre au point un alliage sans nickel répondant aux mêmes conditions d'emploi que le RNC.0 ou le RNC.00. Ce but a été atteint avec la nuance RCR que nous présentons dans cette notice. Cet alliage utilisable jusqu'à 600° se substitue au RNC.0 ou RNC.00 sans qu'il y ait lieu pratiquement de modifier les sections et les longueurs calculées pour ces alliages austénitiques.

Dokument aus Imphy 1942, RCR-Legierung (Ultimheat Museum)

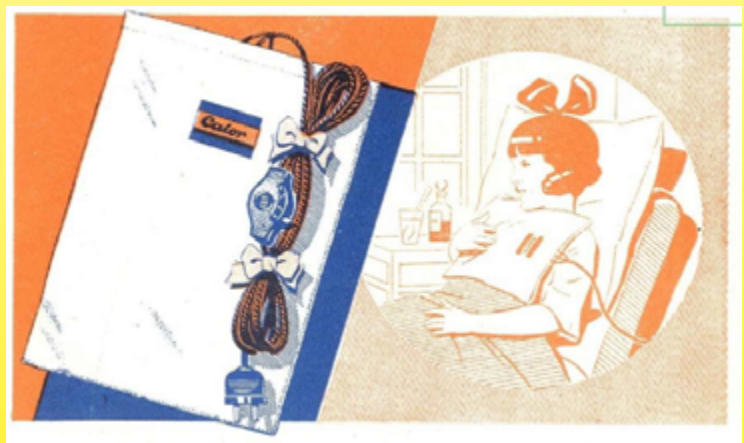
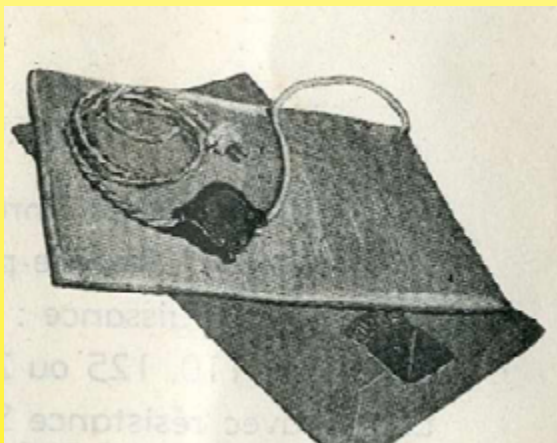
Juni 1943: Verbot des Verkaufs. Ein Erlass vom 5. Juni (ABl. vom 9. Juni) verbietet den Unternehmen den direkten Verkauf, das Anbieten zum Verkauf, die Vermietung oder den Tausch von Bettheizungen, Fußwärmern, Heizkissen (elektrische Kompressen), Heizdecken oder Heizmatten, außer mit Bezugsscheinen.

Außerhalb Frankreichs verbesserte die Forschung an elektrisch beheizten Anzügen für Kampfpiloten während des Krieges die Sicherheit und ermöglichte es den Herstellern, dünnere und leichter zu faltende Decken herzustellen. Einer davon war das amerikanische Unternehmen General Electric, einer der größten Hersteller von Heizdecken. Im Jahr 1945 begann das Unternehmen mit der Werbung für seine automatische Heizdecke, wobei es die Verbindung zu den während des Krieges hergestellten "warmen" Anzügen für Piloten, die um Japan kämpften, hervorhob.

Der französische Hersteller Lemercier entwickelte einen beheizbaren "Luftfahrt"-Anzug, der nach dem Krieg standardisiert wurde, ebenso wie sein Konkurrent Airaile.

**1945-1960. Nachkriegszeit. Der Absatz von Heizdecken explodiert aufgrund der Kohleknappheit. Einführung von Sicherheitsthermostaten und Zeitschaltuhren für Heizdecken und Kompressen.**

1946 können nur wenige Hersteller die Produktion schnell wieder aufnehmen: Airaile in Angers (Decken, Kompressen, militärische und zivile Heizkleidung), Calor in Lyon (Thermoplasmen), Suzor in Boulogne sur Seine, (Thermoplasmen, Heizgewebe) und Verpillat (Heizdecken) in Lyon.



1947 Suzor Thermoplasma. Heizkomresse mit 3 Heizstufen, die durch 3 Schalterstellungen geregelt werden. Totale Sicherheit durch doppelten Thermostat und gepolsterten Innenraum, der eine sehr regulierte Heizleistung gewährleistet: 50 Watt, Abmessungen: 250 X 320mm. Erhältlich in 110 oder 220 Volt (Ultimheat Katalog)

Das Thermoplasma verteilt wohltuende Wärme durch einfaches Auflegen auf den erkrankten Teil. Es ersetzt die altmodische, unbequeme und unordentliche Komresse. Es wirkt effektiv gegen Erkältungen, Bronchitis, Rippenfellentzündungen, Grippe, Verdauungsstörungen usw.





Er verfügt über einen leicht erreichbaren und einstellbaren Schalter, der auf 3 verschiedene Temperaturen eingestellt werden kann. Kleine Einkerbungen machen es möglich, die Position des Schalters in Bezug auf die verschiedenen Heizstufen zu erkennen und sie auch im Dunkeln einzustellen.

Automatische Temperaturregler. Zwei automatisch arbeitende Temperaturregler sorgen für maximale Sicherheit, falls das Gerät vergessen wird, während es an den Strom angeschlossen ist. Das vom Sanitätskorps empfohlene "Calor Electric Thermoplasm" hat seinen Platz in der Familienapotheke sowie für notwendige medizinische Anwendungen (Calor-Katalog, 1947, Ultimheat Museum).



Das 3 Meter lange Kabel ist mit einem marmorierten Bakelit-Schalter ausgestattet, der vom Patienten leicht mit einer Hand bedient werden kann und drei Temperaturstufen sowie einen Ausschalter bietet. Stellung 0: Aus Stellung 1: Niedrig Position 2: Mittel. Stellung 3: stark.

Sobald die gewünschte Temperatur erreicht ist, wird sie automatisch konstant gehalten. Dies ist zwei Thermostaten oder Temperaturreglern zu verdanken, die den Strom bei übermäßiger Hitze sofort unterbrechen und ihn wiederherstellen, sobald die Temperatur wieder normal ist. (Thermor Heizkissen 1949)

1949 beschließt der Hersteller Angevinos Airaile, der seit mehr als 25 Jahren Erfahrung mit beheizten Stoffen und beheizter Militärbekleidung hat, ein Büro in der Avenue Mozart 27 in Paris zu eröffnen.

Er stellt 1949 auf der Pariser Messe und im selben Jahr in Metz (wo er einen großen Preis erhält) Heizdecken und Thermoplasmen von 50 bis 180W aus.

Bei diesen Produkten werden "zusammengesetzte" Heizschnüre aus der Luftfahrt verwendet, die aus mehreren selbstregulierenden Fasern aus reinem Nickel bestehen, die auf einen Textilkern mit hoher mechanischer Festigkeit gewickelt und durch eine Überführung isoliert sind. Sie sind mit Präzisionsthermostaten ausgestattet, die die Heizung automatisch begrenzen, auch wenn der Benutzer vergisst, dass sie angeschlossen sind. Besonders fortschrittlich im Vergleich zu ihren Konkurrenten, wurden diese Thermostate durch einen zusätzlichen Widerstand beschleunigt. Die Leistung wird mit einem Drehschalter mit drei Kontaktpositionen und zwei bipolaren Abschaltungen eingestellt.

Sie bietet auch eine 40Watt-Heizweste an, eine Art ärmelloses Lätzchen. Sie

sind recht breit, bestehen aus festem Baumwollgewebe und sind in verschiedenen Spannungen von 6 bis 220 V erhältlich, für ländliche, landwirtschaftliche und industrielle Anwendungen. (verschiedene Air-Aile-Kataloge von 1949 und Ultimheat-Kataloge von 1951)

Zwischen 1950 und 1960, in einem boomenden Markt, wurde der Wettbewerb zwischen vielen Herstellern von Heizdecken und Thermoplasmen heftig. Hier eine unvollständige Liste von ihnen:

**Abkin (A.)**, 95, boulevard Soult, Paris 12. (Marke Perfecta)

**AEM.**, 5, rue de la Procession, Paris.

**AirAile**, 1 bis, rue J.-P.-Timbaud, Issy-les-Moulineaux (Seine).

**Amplelec**, (Marke Morphée)

**Area (A.)** Grand-Gallargues (Gard).

**Armand (M.)**, Digne (B.-A.).

**Astoria**, 26, r. St-Charles, Schiltigheim (Bas-Rhin).

**Baugas et Cie**, Chemillé (M.-et-L.)

**Barrière (A.)**, 282 boulevard Voltaire, Paris 11<sup>ème</sup>. Neuestes Produkt: Die neueste Heizdecke ist aus Silikon Glasgewebe (Marke Tentation)

**Bois (M.)**, 2, rue Condorcet, Cachan (Seine).

**Botteau**, 37, rue Cambronne, Paris.

**Buga (Ets)**, Obernai (Bas-Rhin).

**Calor**, Platz A. Courtois, Lyon.

**Camulco**

**Chromex**, (1953)15 rue du Port, Le Mans (Sarthe).

**Coillard (R.)**, pl. de la République, Cours (Rhône).

**Constellation**, 16 ter, rue Censier, Paris.

**Covex**

**C.R.E.O.**, rue de la Barillerie, Le Mans (Sarthe).

**Degois (Jean)**, (damals Raymond Degois) Marke Jidé (1949 ca, 1962) Die Heizschnur ermöglicht es, eine Heizdecke sehr einfach ohne elektrische Kenntnisse herzustellen. Der Netzbettwärmer, sehr leicht, kompakt und einfach transportabel. Unzerbrechlicher Widerstand, spiralförmig gewickelt durch patentiertes Verfahren. Die Wärmedecke.



Komfortabel. Hochwertige Wolle. Garantierte Sicherheit. Der Schöpfer des Widerstands der Heizdecke, 66, Rue Francois-Chénieux Limoges (Hte Vienne).

**Despont**, 276, rue de Belleville, Paris.

**Elefo**, Obernai (Bas-Rhin).

**Eletex**, 27, r. Ferrandière, Lyon.

**Euphorie**, (1950, 1955) 71 rue Hippolyte-Kahn, Lyon-Villeurbanne. Die Euphorie-Werkstätten haben in dieser Saison 25.000 Wärmedecken herausgegeben und können auf mehr als 20 Jahre Erfahrung zurückblicken.

**Fox**, 64, bd de Ménilmontant, Paris. (nur Thermoplasmen).

**Gautier (A.)**, 7, rue de la Mignonne, St-Rambert (Rhône).

**Petit (G.)**, (Marke Gelux), 6, Place Léon Deubel, Paris 16 (mit 80-20 Chrom-Nickel-Widerstand).

**Gervaiseau**, 151, av. Georges-Durand, Le Mans. (nur Thermoplaste), Patent für bimetallicen Thermostat im März 1957 (Evo-Stop).

**Guérillot (Pierre)**, (Marke Filecho electronics) Sicherheitselektrischer Bettwärmer, Heizmatte für Autos und Lastwagen, Frostschutzheizkörper für Rohre, Heizkissen und Thermoplasmen, Fußbodenheizung (Fahrgestell), Heizwesten für Motorräder und Traktoren.

Pierre Guerillot meldete 1951 ein Patent für ein flexibles Heizgewebe an, das aus zwei PVC-Folien besteht, zwischen denen ein Blatt mit blanken Heizfäden eingearbeitet ist. Dies war der Vorläufer der späteren flexiblen Industriegewebe aus Silikon. 305 rue de Belleville, Paris 19.

**Hawai**, 16, rue Léopold-Bellan, Paris.

**Hudson France**, 29, rue de l'Hôtel-de-Ville, Lyon.

**Hornung**, 12, quai St-Nicolas, Strasbourg (nur Thermoplasmen)

**Hydro-Electrique A.M.C.**, Arpajon sur Cère (Cantal).

**Irga**, 5, rue du Parchemin, Straßburg.

**Jema** Vollständig abnehmbare Heizdecke, mit einem thermostatischen Regler, der das Produkt sehr sicher macht. Schöne Merino, alle Farben (180 x 120 und 140x120), 46 rue de Paradis, Paris 10.

**Jost (J.)**, Beblenheim (Ht-Rhin). Nur Thermoplaste

**Kalliste**, Bezüge mit selbstregulierenden Widerständen

**Lampargent**, 25, rue Claude-Terrasse, Paris.

**Manufacture de tissus thermiques** 1, rue Girard, Vienne (Isère).

**Menneret (PA)**, Großhandelsunternehmen, Marke Andalouse, 38 Chapeau Rouge, Bordeaux

**Philibert et Maury**, 14 rue Bèchevelin, Lyon.

**Floor (Ateliers P.)**, 93 rue Oberkampf, Paris 11th. 1900 gegründetes Unternehmen, widerstandsfähige Schnüre für Heizdecken und Kissen

**Rachline** (Ets), 39, boulevard Ornano, St-Denis (Seine) (Heizmatratzen)

**Radialaine**, Le Mans

**Central Elektric Heaters**, St-Pourçain-sur-Sioule (Allier).

**Raveleau (A.)**, La Grange-St-Pierre, Poitiers. (Marke Equator)

**Rhoneclair**, (1954) rue de Chauffailles, Cours (Rhône).

**Rossi-Paret**, 49, rue Victor-Hugo, Vienne (Isère).

**Seecta**, 3, rue Royet, Caluire (Rhône).

**Sibéria** Heizdecken aus Wolle und Baumwolle mit 3 Heizstufen (Nieder-alpen)

**Solis France** (1955 ca), 12 rue Guillaume Tell, Mulhouse.

**Thermel**, 33, rue du Hochât, Châteauroux (kalifornische Marke)

**Thermodor**, 12, rue Victor-Bonhomme, Le Mans

**Tisselec**, 66 avenue Felix Faure, Lyon.

**Treselle (Fernand.)**, Mark Ellesert Securematic. Mit Thermostaten und 3 Einstellungen; 12, rue Godefroy St-Hilaire, Lille.

**Electro-Rivoli**, (Marke Vedette) 1, rue de l'Ysere Grenoble, dann um 1961, 19 rue de l'Ordre, Lyon 3.



Im Jahr 1955 begann Calor mit der Herstellung von Thermodecken unter US-Lizenz. Die Temperatur ist einstellbar, und die neuen Thermostate verhindern eine Überhitzung vollständig. (1955 Werbung Calor, Ultimheat-Sammlung)

Einer der Kritikpunkte an den Heizdecken jener Zeit war, dass der Benutzer einschlafen und seine Decke auf der maximalen Leistungsstufe belassen könnte, was in bestimmten Fällen zu Verbrennungen führen konnte. In den Jahren 1956-1957 kamen daher verschiedene Geräte auf den Markt, die über Funktionen verfügten, um die Heizung nach einer bestimmten Zeit automatisch zu beenden.

Wegen ständigen Produktverbesserungen dienen die hier gezeigten Zeichnungen und Beschreibungen nur zur Orientierung und können ohne Vorankündigung geändert werden.



1957 stellte Jidé den "Jidéstop" vor, eine Zeitschaltuhr, die Heizdecken automatisch ausschaltete. Coupatan brachte daraufhin ein gleichwertiges Produkt auf den Markt, und Calor brachte die "Tempomatic" auf den Markt. Chromex folgte 1958 mit seinem "Stop Index". Ebenfalls 1958 änderte Jidé seine Zeitschaltuhr in zwei Heizstufen, wobei die Decke nach einer bestimmten Zeit automatisch auf eine niedrigere Leistung umschaltet (Patent 1.198174).

Am 1. Januar 1957 wurde vom Technischen Verband der Elektrizitätswirtschaft die Qualitätskennzeichnung USE-APEL für Heizdecken eingeführt. Dies war aufgrund der gefährlichen Produkte, die in der unmittelbaren Nachkriegszeit hergestellt wurden, und der zahlreichen Unfälle, die sich daraus ergaben, notwendig geworden.

Die alte Norm NFC 6023 für Heizdecken und Thermoplasmen (die nur einfache und begrenzte technische Anforderungen enthielt, wie z. B. Drahtkreuzung, Biege-, Hitze- und Feuchtigkeitsbeständigkeit und einen einzigen Thermostat) wurde durch die Normen NFC 73-147 (für Heizdecken) und NFC 73-123 (für Thermoplasmen) ersetzt.

Vedette und Kalliste waren die ersten Hersteller, die das USE-APEL-Zeichen erhielten.

Mit diesen neuen Normen wurden zwei Kategorien auf der Grundlage der Typen des Heizelements geschaffen:

- Abdeckungen, deren Draht oder Heizelement durch Nähte oder ein anderes gleichwertiges Verfahren an einem Trägergewebe befestigt ist. Diese Kategorie wurde mit dem Buchstaben T gekennzeichnet.
- Abdeckungen, deren Draht oder Heizelement nicht entfernt werden kann. Diese Kategorie wurde mit dem Buchstaben N bezeichnet.

Außerdem wurden je nach Spannung zwei Klassen gebildet:

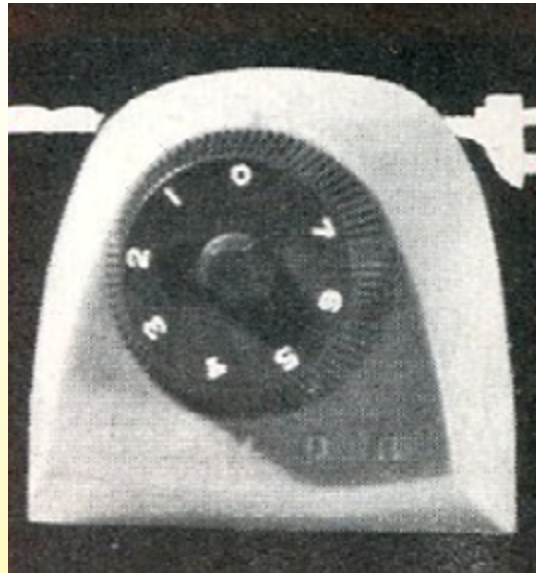
- Decken, die direkt an ein 110 oder 220Volt Netz angeschlossen werden.
- Decken, die mit sehr niedriger Spannung betrieben werden sollen. " (Haushaltsgeräte 1961).

Für Thermoplaste wurde ein Temperaturregler vorgeschrieben, und für Heizdecken waren mindestens zwei Regler erforderlich, die nun mehr als 15 verschiedenen Tests zur Überprüfung ihrer Betriebssicherheit unterzogen wurden.



1959 Calor bringt seine Textomatic-Wärmedecke auf den Markt, die über ein System zur kontinuierlichen Temperaturregelung mit Energiemessung verfügt. Calor erweitert seine einfachen Decken um die Option "Tempomatic", eine automatische Abschaltfunktion.





1960 Calor Tempomatic (Ultimateat-Katalog)

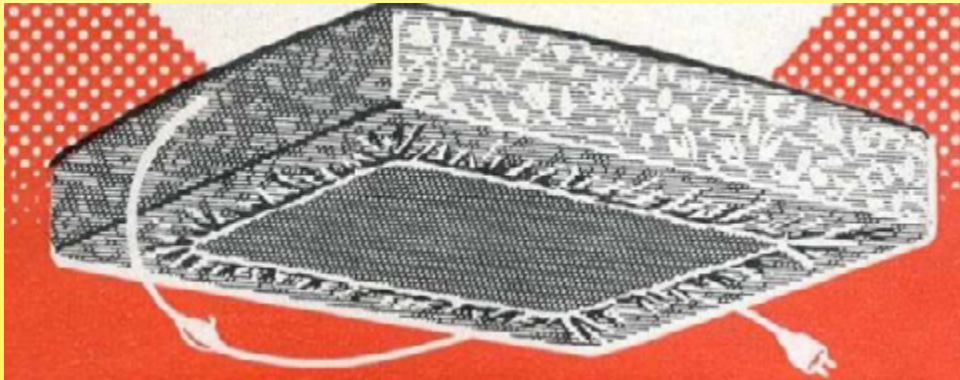
1980 Chromex bietet alle seine Heizdecken in wasserfester Ausführung und mit dem NF-Label "Flame Resistant" an.

## Matratzenheizungen

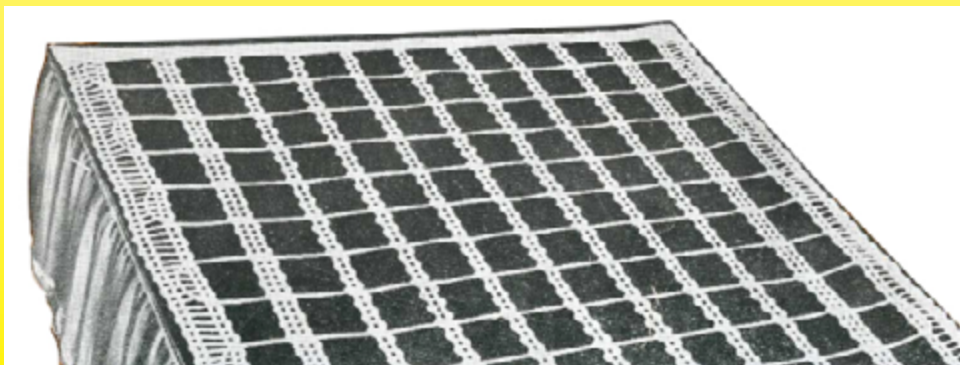
1957 Wir beginnen, Systeme auf dem Markt zu finden, die unter dem Benutzer und nicht auf ihm platziert werden. Diese Artikel müssen mit einem Befestigungssystem ausgestattet und so stabil sein, dass sie nicht ausfransen und in sich zusammenfallen.

Der Heizbezug für die Grizzli-Matratze besteht aus einem integrierten Widerstand zwischen zwei Stoffschichten. Der untere Stoff dient als Träger für den Widerstand, der durch ein patentiertes Webverfahren fixiert wird. Der obere Stoff wird durch ein weiteres patentiertes Verfahren darüber geklebt (entkernt). Der Widerstand ist mehrsträngig und besteht aus Chromnickel, das mit einem speziellen hitzebeständigen Kunststoff beschichtet ist. Es handelt sich um ein neues, modernes Verfahren, das es ermöglicht, das Produkt zu waschen, so dass es auch im Wasser funktioniert.

Es hat zwei Heizstufen und eine Verlängerung mit Schalter. Der Thermostat ist wasserdicht und vollständig isoliert.  
(1957 Fabrik für thermische Gewebe, Ultimheat Museum)



Grizzli Wärmendecke (1957 Herstellung von Thermostoffen, Ultimheat Museum)



Bettwärmer Jidé (1957) Seine Heizschnüre waren mit zwei Lagen Baumwolle überzogen: Guipe und Geflecht) und Kunststoffummantelung. (Jidé-Katalog 1957, Ultimheat Museum)



## Isolation aus Silikon

Den damaligen flexiblen Heizschnüren fehlte ein Lack, um sie wasserdicht zu machen. Damals wurden die Leitungen mit Textilisolationen (Baumwolle, Wolle usw.) ummantelt, aber es gab keinen Lack, der flexibel genug war, um sie wasserdicht zu machen. 1939 begann PVC, Gummi als Isolation für elektrische Haushaltskabel zu ersetzen. 1949, als die PVC-Produktion in Frankreich noch in den Kinderschuhen steckte, versah die Firma Sarl Lyon Tisselec unter der Leitung von Maurice-Pierre Marchal die Heizkabel mit einem flexiblen Lack aus PVC und Polyethylen. Diese Lösung garantierte eine gewisse Widerstandsfähigkeit gegen Feuchtigkeit und eine gute Flexibilität. Die Temperaturbeständigkeit des PVC reichte jedoch nicht aus, um für einen mit 7 W/m belasteten Draht verwendet zu werden.

Kurz vor dem Zweiten Weltkrieg von Dow Corning in den USA erfunden und 1944 veröffentlicht, war Silikonkautschuk zunächst für militärische Anwendungen reserviert. Rhône Poulenc begann 1948 in Lyon mit der experimentellen Herstellung von Silikon (Rhodorsil) und eröffnete 1954 sein Werk in Saint Fons bei Lyon. Dieses Elastomer wurde zunächst zur Imprägnierung von geflochtenen Glasseidenschläuchen verwendet, um den Betrieb kleiner Elektromotoren bei höheren Temperaturen zu ermöglichen. Diese Glasseide hielt der Hitze sehr gut stand. Die Silikonimprägnierung verleiht ihr eine gute Dichtigkeit und Beständigkeit gegen zahlreiche chemische Stoffe. (1954 Meci, Ultimheat-Katalog)

Bereits 1954 wurden silikonimprägnierte Glasgeflechtisolationen von Silisol hergestellt.

Kurz darauf, als schnelle Vulkanisationsmischungen für die direkte Extrusion auf elektrische Leiter entwickelt wurden, kamen Silikonheizdrähte auf den Markt. Vulkanisiertes Silikon verbindet extreme Flexibilität mit hervorragender Temperaturbeständigkeit (bis 200-250°C) und guter elektrischer Isolation, was die Herstellung von Heizdrähten ermöglicht, die sich besonders für Heizdecken und flexible Heizelemente eignen. Diese Technik ersetzte die Neoprenisolation, die gerade erst in Heizdecken und flexiblen Heizelementen aufkam.

Im Jahr 1958 wurden Silikon-isolierte Heizkabel in den USA in großem Umfang zum Abtauen von Kühlschränken, zur Schneeräumung und für ähnliche Anwendungen eingesetzt, obwohl sie sehr teuer waren. Der Grund dafür ist, dass Silikon der hohen Temperatur des Heizkerns standhält, kälteresistent ist und hervorragende Dichtungseigenschaften besitzt. Aufgrund seiner mangelnden mechanischen Festigkeit waren die Hersteller jedoch gezwungen, für einige Anwendungen Kabel zu entwickeln, die mit einem flexiblen Metallgeflecht ummantelt sind. Dies war der Ursprung der industriellen elektrischen Begleitheizung.

Schon vor 1959 schlug die Firma Electrofil in Joinville isolierte Silikonwiderstandsdrähte (Silastic) vor. Damals wurden alle Heizkabel für Decken durch Aufwickeln von Heizdrähten mit kleinem Durchmesser auf eine Baumwollseele hergestellt, die den sehr hohen Temperaturen, die für die kontinuierliche Vulkanisierung des Silikons erforderlich sind, nicht standhalten konnte. Die Ersetzung dieses Baumwollkerns durch einen Glasfadenkern ermöglichte diese Herstellung. Diese Technik wird auch heute noch angewandt.

1960 kam eine neue technische Lösung auf: die Verwendung von nicht isolierten Heizdrähten, die zwischen zwei mit Glasfasern verstärkten Silikonelastomerbahnen eingebettet und anschließend vulkanisiert wurden. Das Ganze bildete dann eine wasserdichte Folie. Der Hersteller Méneret schrieb seinerzeit: "Alle unsere Heizdecken sind mit speziellen Widerständen ausgestattet, die unter völlig unsichtbaren Kanälen isoliert sind."



1965 Thomson-Heizmatten mit isolierten Glasfadenwiderständen und selbstregulierenden Heizdrähten auf einem Glasfadenkern

Diese Technik wurde (und wird) in der Industrie häufig für die Erwärmung von Fässern durch Heizbänder eingesetzt, aber auch in einer Vielzahl von Anwendungen, bei denen die Erwärmung einer flachen oder gebogenen Oberfläche erforderlich ist. Bei diesen industriellen Anwendungen konnten durch die Verwendung von Silikon Oberflächenlasten von bis zu 2 W/cm<sup>2</sup> erreicht werden.

Bereits 1961 wurde die Silikonisolation von Heizelementen für Heizdecken und andere flexible Geräte zu einer klaren technischen Lösung. Einige Hersteller begannen, sie zu verwenden, wie z. B. Tissélec, das 2-Kreis-Heizeinsätze mit Silikongummieinlagen und 2 Thermostaten anbot (dieses Unternehmen stattete sie mit einer Extrusionslinie aus Silikon-isoliertem Heizdraht aus), und Treselle mit seiner Heizdecke, die einen selbstregulierenden Widerstand, einen Silikonkern und eine Silikonisolation hatte. Im Jahr 1965 zog Thomson nach und stattete seine Heizdecken mit selbstregulierenden Drähten mit Silikonisolation aus.

1970 brachte Calor Heizdecken auf den Markt, die "einen neuen elektrischen Schaltkreis mit einem ultraflexiblen Silikonisoliertmantel verwenden, der dem Heizelement große Robustheit verleiht".

Das Unternehmen Resistelec-Tisselec, das diese Art von flexiblen Widerständen herstellte, wurde 1973 von seinem Lieferanten Driver Harris (amerikanischer Hersteller von Widerstandsdrähten aus Nickel und Nickellegierungen) und 1984 von Flexelec aufgekauft, ein 2 Jahre zuvor gegründetes Unternehmen. Kurz nach dieser Übernahme stellte Flexelec die Produktion von isolierten Silikonheizdrähten ein.



## Kabel und Heizschnüre. Erste Anwendungen im Gartenbau und die Anfänge der Frostschutz-Begleitheizung

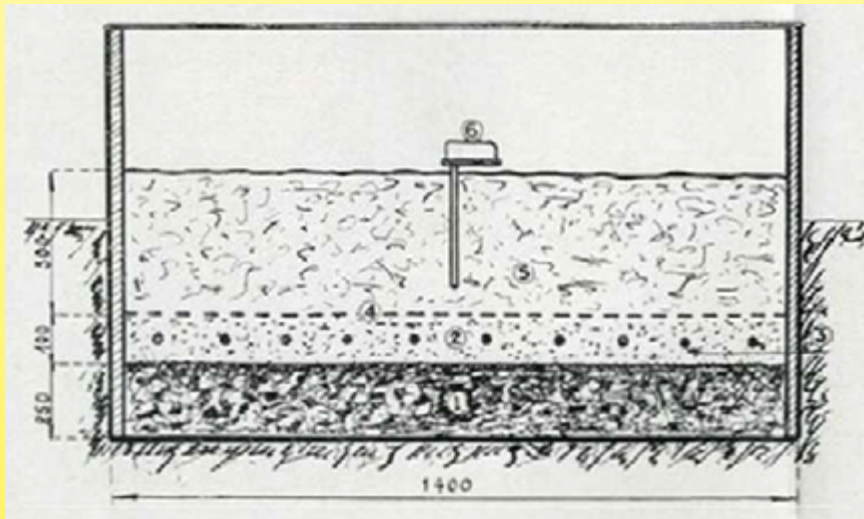
Um 1925 bemerkte ein norwegischer Ingenieur namens C. Jacobsen, dass der Schnee geschmolzen war und die Vegetation entlang der unterirdischen Stromleitungen deutlich sichtbar war. Daraus entstand die Idee, Heizdrähte zu verwenden, um die Wachstumsrate von Pflanzen zu erhöhen. Damit war dieser Zweig der Heizung geboren, der sich aufgrund seiner zahlreichen technischen und wirtschaftlichen Vorteile rasch weiterentwickelte und deutsche, niederländische und französische Gartenbauer anzog.

Ab Anfang 1929 wurden an der Landwirtschaftsschule von Fontaines in Saone et Loire Versuche zur elektrischen Beheizung des Bodens für den Gemüseanbau durchgeführt. (Beschluss des Generalrats von Saone et Loire, August 1929)

In Holland wurden die ersten Heizkabel für den Gartenbau im Winter 1929-1930 versuchsweise in Den Haag, Delft und Rotterdam installiert. Sie waren von der schwedischen Firma Sievert de Sundyberg hergestellt worden. Sie bestanden aus einem Widerstandsdraht mit einem Durchmesser von 0,73mm und einem linearen Widerstand von 1,10 Ohm pro laufenden Meter. Für die Isolation und den mechanischen Schutz der Widerstandsdrähte sorgten zwei schraubenförmig in entgegengesetzter Richtung gewickelte Asbestspulen, dann eine Schicht aus imprägniertem Papier und schließlich ein 1,3mm dicker Bleimantel. Der Außendurchmesser dieses Heizkabels betrug 4,7mm. Der Bleimantel mit einem linearen Widerstand von 0,13 Ohm diente auch als Rückstromleiter. Zu diesem Zweck wurde das freie Ende des Kabels mit dem Widerstandsdraht verschweißt. Jedes 50m lange Kabel kann mit bis zu 5 A oder 22 W/m belastet werden. (1931 BIP Information and Electricity propaganda N 37)

In Ländern mit rauem Klima, wie den skandinavischen Ländern und Deutschland, hielten beheizte Kabel, die in 30cm Tiefe verlegt waren, die Temperatur der Treibhausschichten aufrecht. Der Strom konnte nachts auf einen sehr niedrigen Wert eingestellt werden, und die Einsparungen bei den Heizkosten werden auf etwa 75% geschätzt. (Le Temps, 27. April 1932)

**1936** Um das Wachstum von Frühgemüse zu beschleunigen, setzen Gärtner auf mit Glas abgedeckte Pflanzschichten. Erfolgreiche Versuche mit elektrisch beheizten Schichten wurden in verschiedenen Regionen Frankreichs und im Ausland positiv aufgenommen. Zu diesem Zweck wurden vom 1. Februar bis zum 15. Mai 1935 in Nizza kontrollierte Versuche durchgeführt. Das Heizkabel bestand aus einem mit einem Nickelleiter verstärkten Kabel und hatte einen Durchmesser von 12/10mm. Die Leistungsaufnahme betrug etwa 3 kW, d. h. etwa 200 Watt pro Quadratmeter Bodenfläche. [Anm.: Nickeline war eine Legierung aus Kupfer, Zink und Nickel, ähnlich wie Neusilber, und wurde von der deutschen Firma Obermaier hergestellt] (1936 BIP Nr. 93, Ultimheat Museum)



1: Schlacke, 2: Sand, 3: Heizkabel, 4: Maschen, 5: Blumenerde 6: Temperaturbegrenzer (1936 BIP Nr. 93, Ultimheat Museum)

Die Anwendung der elektrischen Schichtheizung im Gartenbau hat sich in Frankreich schnell entwickelt, und dieser Heizkabeltyp wurde schnell von zwei großen französischen Anbietern standardisiert: Câbles de Lyon und Alsthom, die einen geraden Heizdraht verwendeten. Es gab auch einen niederländischen Anbieter, die Hollandse Draad in Kabelfabrik (Draka) aus Amsterdam, die einen spiralförmigen Heizdraht um einen Asbestkern verwendete.

Heizkabel waren eine sehr spezielle Lösung für das Problem der Erwärmung von Teilen, und sie haben sich seither in der Landwirtschaft zur Erwärmung von Pflanzen durchgesetzt. Industriell können diese Kabel jedoch auch für relativ niedrige Spannungen und niedrige Temperaturen (bis 80°C an der Kabeloberfläche) verwendet werden, insbesondere um die Wärme möglichst gleichmäßig zu verteilen. Derzeit gibt es drei Arten von Heizkabeln, die im Folgenden in alphabetischer Reihenfolge aufgeführt sind:

- A / Von der Mitte bis zur Peripherie besteht das Alsthom-Kabel aus einem widerstandsfähigen Nickel-Chrom-Draht mit zwei imprägnierten Wattedpads, einem dreifachen Asbestgeflecht, einer Umhüllung aus imprägniertem Papier, einer Hülle aus reinem Blei und in einigen Fällen wurde eine zusätzliche Ummantelung oder ein Streifen aus gestreiftem elektrolytischem





Wegen ständigen Produktverbesserungen dienen die hier gezeigten Zeichnungen und Beschreibungen nur zur Orientierung und können ohne Vorankündigung geändert werden.

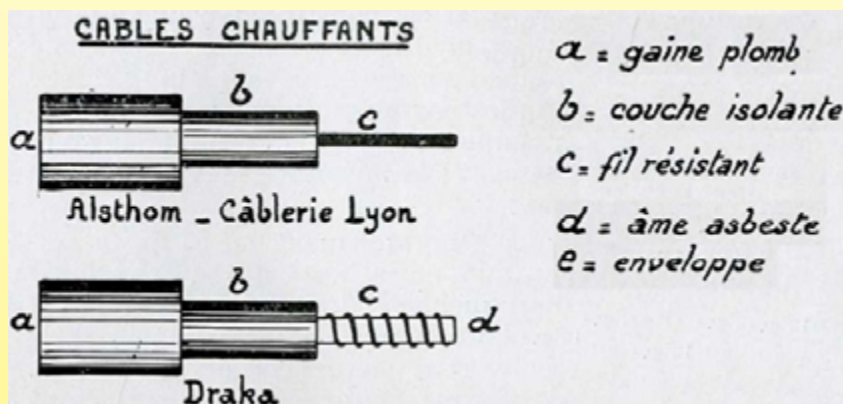
Zink hinzugefügt, um Elektrolyse durch Streuströme zu vermeiden. Der Durchmesser des blanken Bleikabels beträgt etwa 6mm, und der spezifische Widerstand kann zwischen 0,5 und 2 Ohm pro Meter variieren (im Allgemeinen wird ein Wert von 1 Ohm pro Meter gewählt). Die maximale spezifische Leistung beträgt 30 W pro Meter oder etwa 33m.

- B / Das Kabel der Câblerie de Lyon bestand aus einem widerstandsfähigen Draht, der durch Schichten von Asbest und Teerpapier isoliert und ausgewrungen wurde. Das ganze System wurde mit einem Bleimantel ummantelt und durch eine spezielle Behandlung (Schwefelung) vor chemischer Korrosion geschützt und dann mit imprägniertem Papier und Umreifungspanzern bedeckt. Die spezifische Leistung liegt im Allgemeinen zwischen 25 und 40 W/m.

- C / Das (in Holland hergestellte) Draka-Kabel besteht in der Regel aus einem Nickel-Chrom-Draht, der auf einen Asbestkern (Produkt aus Asbest) gewickelt und von einem Gemisch (dessen Zusammensetzung wir nicht kennen) umgeben ist, das den elektrischen Isolator und Wärmeleiter bildet. Das ganze System ist mit einer Schicht aus reinem Blei überzogen. In einigen Fällen ist das Kabel armiert, der Bleimantel wird asphaltiert, mit imprägniertem Papier umwickelt und dann mit zwei Lagen von Bändern verstärkt, erneut asphaltiert und schließlich mit imprägniertem Papier umwickelt. Der Außendurchmesser des unarmierten Bleidrahts beträgt 4,15 bis 6,5mm. Die spezifische Leistung beträgt in der Regel 30W/m.

Heizkabel haben vor allem drei interessante Vorteile: einfache Handhabung, Beständigkeit gegen bestimmte Chemikalien (reine Bleiummantelung), niedriger Preis (ein 1-kW-Kabel ist derzeit etwa halb so viel wert wie ein mit Magnesia ummanteltes Rohr mit derselben Leistung).

(1938 Geschützte Elemente, Gautheret, Ultimheat Museum)

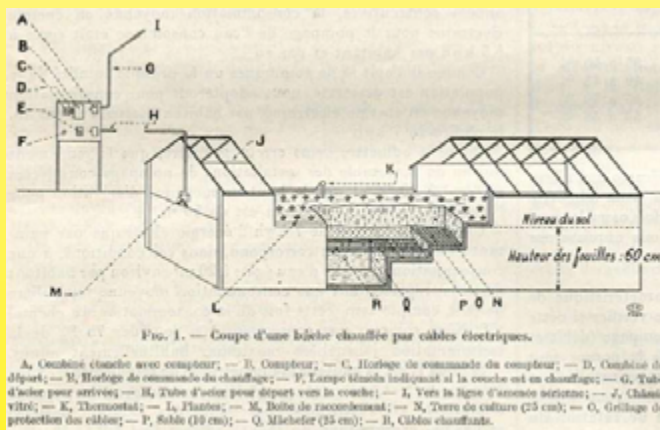


Alsthom Heizkabel, Câblerie de Lyon, Draka  
(1938 geschützte Elemente, Gautheret, Ultimheat Museum)

1938 Das Heizkabel gilt als das Heizgerät, das den Bedürfnissen des Gartenbaus am besten gerecht wird. Es besteht aus einem Leiter aus einer hochohmigen Legierung (Nickel, Nickel-Chrom, Nickel, Konstantan), der mit mehreren Schichten Asbest und imprägniertem Papier isoliert ist und mechanisch durch einen Bleimantel geschützt wird, der mit einem Korrosionsschutz-überzug versehen und manchmal mit einem Stahlband doppelt überzogen ist. Der metrische Widerstand des zu verlegenden Kabels hängt von der Länge ab, die erforderlich ist, um eine gleichmäßige Verteilung der gewünschten Wärme auf einer bestimmten Fläche zu erreichen.

Die Hersteller bauen Kabel mit verschiedenen Stärken, die von 0,15 bis 2,55 Ohm/m reichen, um allen Anforderungen gerecht zu werden.

(1938 moderne Technologie, Anwendungen im elektrischen Gartenbau).

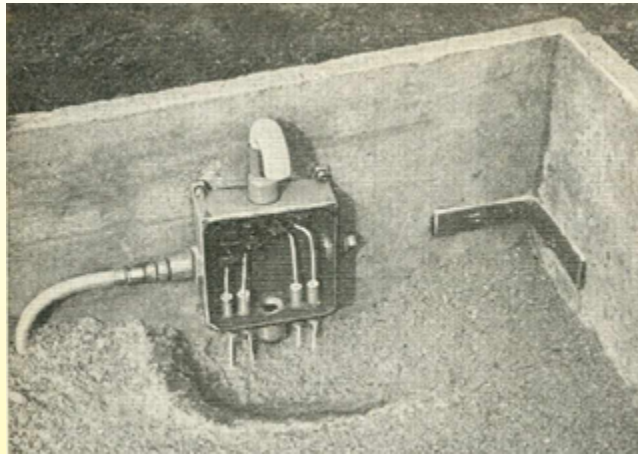


Mit Strom beheizte Gartenbaupflanzen  
(1938 moderne Technik, elektrische Heizanwendungen für den Gartenbau).

Im Jahr 1956 waren 2.500 französische Bauernhöfe mit einer installierten Gesamtleistung von etwa 5000 kW und einem Jahresverbrauch (ausschließlich nachts) von 3 bis 4 Millionen kWh damit ausgestattet.

(Heizung über erdverlegte flexible Kabel. 1956 Elektrische Gartenbaueizung (Ultimheat Museum))

Im Jahr 1957 beschreibt das EDF-Handbuch die Anwendung von Elektroheizungen im Gartenbau. Die empfohlenen Werte liegen zwischen 150 und 200 W/m<sup>2</sup> für Außenmarkisen und 80 bis 120 W/m<sup>2</sup> für Gewächshausregale.



Elektrische Beheizung des Bodens mit der Einführung von Heizkabeln  
(1957, EDF Manual, Ultimheat Museum)

## Verschiedene Anwendungen von Heizkabeln

Mit dem Erscheinen der Heizkabel in den Jahren 1929-1930 und ihrer Entwicklung für den Gartenbau entstanden weitere Anwendungen. Wasserdicht und mit einem mechanischen Schutzmantel aus Blei ummantelt, konnten sie problemlos auch allein verwendet werden. Es war nicht mehr notwendig, sie in eine Hülle zu integrieren, wie die Heizdrähte von Textilien und kleinen Haushaltsgeräten. Der Bleischirm hielt das Kabel flexibel und bot gleichzeitig eine gewisse Temperaturbeständigkeit. Die Isolatortechnologie entwickelte sich weiter, um eine höhere Temperaturbeständigkeit zu erreichen, wodurch sich der Anwendungsbereich allmählich erweiterte.

Bereits 1938 wurden einige dieser Heizkabel in der Industrie eingesetzt, z. B. in Trockenöfen für glasierte Drähte, in beheizten Wasserleitungen, um das Einfrieren zu verhindern, in Tanks für fotografische Lösungen und in Paraffintanks. Diese Kabel wurden dann für die Beheizung von Flüssigkeiten und Luft bei niedrigen Temperaturen verwendet, z. B. in Trockenöfen, Kammeröfen, Wänden und beheizten Fußböden.

(1938 Geschützte Elemente, Gautheret)

Im Jahr 1946 meldete die Firma E Clin in Chartes (Toilectro) ein Patent (FR928369) für Heizpappe für Decken und Heizplatten an. Es scheint, dass diesem Patent keine Produktion folgte.

Das Konzept der Heizdecke führte zu mehreren Experimenten. Das erste scheint 1950 in Basel stattgefunden zu haben, wo ein Geschäft mit einer Decke ausgestattet wurde, die mit 14,4 kW starken Heizkabeln ausgestattet war, die in Kupferrohren gezogen und in einem Abstand von 12cm in den Deckenputz eingelassen waren. Die Deckentemperatur stieg nicht über 45°C. (ASE-Bulletin, 2. September 1950, 1951 BIP N153 Haushaltskunst)

1963 gab es das erste französische Beispiel für eine Hausheizung: ein in den Boden eingelassenes Heizkabel. Es wurde auf der internationalen Bauausstellung von der Firma Panélaac vorgestellt. Es funktionierte durch thermische Akkumulation während der "Schwachlastzeiten". (1963 Haushaltsgeräte N92, Ultimheat Museum)

1966 änderte Silikon, wie bei den Heizdecken, das Design von flexiblen industriellen Heizkabeln und -geweben.

Auf dem Markt finden sich nun Heizkabel, die aus einem einfachen oder doppelten Fe-Ni-Cr- oder Nickel-Silber-Widerstandsdraht, die durch Ummantelungen oder Geflechte aus Glaswolle oder Glaswolle und Silikonkautschuk elektrisch geschützt sind.

Für industrielle Anwendungen (Trockenöfen, Flüssigkeitsheizung) und landwirtschaftliche Begleitheizungen wurden diese Heizkabel mechanisch durch flexible Ummantelungen aus Blei, Stahl oder Kupfer geschützt. Ihr Durchmesser reichte von 4 bis 9mm, bei einem linearen Widerstand von 0,25 bis 100  $\Omega$  pro Meter und einer allgemeinen Leistung von 30 bis 40W/m.

(1966 Elektrische Heizelemente, Ultimheat Museum)

Die Entwicklung von selbstregulierenden Polyethylen-Kohlenstoff-Kabeln Ende der 1960er Jahre eröffnete dem Markt für elektrische Begleitheizungen einen neuen Weg, nachdem ihre anfängliche Anwendung in Heizdecken für den Hausgebrauch stagnierte.

Einige Jahre später, im Jahr 1975, wurden in der Region Cher Versuche zur Beheizung von Bürgersteigen mit Heizkabeln durchgeführt. (Amtsblatt vom 14. Januar 1976)

Flexible Heizkabel mit PVC-, Silikon-, PTFE- oder Polyolefin-Isolation, die resistive oder selbstregulierende Metallleiter verwenden, wurden zu einem wichtigen neuen Zweig der elektrischen Heizung, der mit dem Aufkommen neuer Produkte neue Möglichkeiten eröffnete. Beispiele sind Heizkabel für Kühlfenster, Begleitheizungen, Frostschutzsysteme für Rohre, Straßenenteisung, Schneeräumung auf Dächern, Frostschutz für Zähler und elektrische Fußbodenheizungen.



Wegen ständigen Produktverbesserungen dienen die hier gezeigten Zeichnungen und Beschreibungen nur zur Orientierung und können ohne Vorankündigung geändert werden.

## Glasfaser- und flexible Hochtemperatur-Heizelemente mit Glasfaserisolation für Hochtemperaturanwendungen.

Das Auftauchen eines neuen "textilen" Isoliermaterials, das gewebt werden konnte - Glasfasern - revolutionierte die Herstellung von flexiblen Heizelementen. Es wurde 1937 von Owens Corning in den USA erfunden und erstmals hergestellt und erschien 1938 in Frankreich. Aber erst um 1952-1954 wurde diese Faser in Frankreich in Lizenz industriell hergestellt. Diese flexible Faser (auch Glasseide genannt, weil der Durchmesser der Filamente dem von Seide ähnelt) wird bei 1300°C aus geschmolzenem Glas geformt. Anschließend wird sie extrudiert und zu Filamenten (Strängen) mit einem durchschnittlichen Durchmesser von 5 bis 9 Mikrometern gestreckt, die zu Einzelfäden von 100 bis 600 Filamenten zusammengefasst werden. Diese einzelnen Drähte werden dann gruppiert und "verdrillt", um Schnüre zu bilden, die den Kern der flexiblen Heizelemente oder die Umhüllung der elektrischen Drähte bilden.

Glasfasern waren ein hervorragender elektrischer Isolator, nicht brennbar und widerstandsfähig gegen hohe Temperaturen. Er konnte auch geflochten und gewebt werden, und sobald er auftauchte, wurde er für die Herstellung von Tüchern und Geweben verwendet. In abgekürzter Form wurde es zur Verstärkung von geformten Kunststoffen verwendet. Bereits 1948 wurden Glasgewebe von Tentation für die Herstellung von Heizdecken verwendet, wie es einige amerikanische Hersteller bereits taten. Es ersetzte auch rasch viele Asbestanwendungen, darunter den Leiterkern, um den die Leiterdrähte der Heizschnüre gewickelt wurden.



Bündel von Glasfilamentsträngen, die einen einzigen Draht bilden (Herstellung von Glasfilamenten, um 1960, Unterricht in der Textilschule von Verviers in Belgien, Ultimheat Museum)



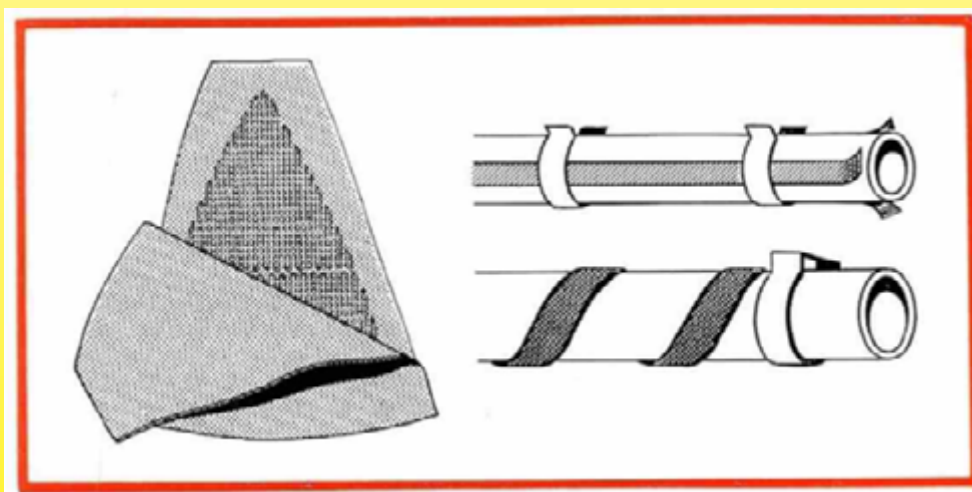
Prospekt der Marke Tentation von 1948, hergestellt von der Firma Barrière (Ultimheat Museum)

Um 1960 wurden auf dem französischen Markt flexible Hochtemperatur-Heizelemente eingeführt, die einen in Glasgewebe eingeschlossenen Nickel-Chrom- oder Nickel-Widerstand enthielten. Diese Technik erlaubte eine Höchsttemperatur von 550°C. Auf diese Weise wurden dann Bänder oder Streifen sowie einfache Gewebe in verschiedenen Formen hergestellt, die durch Zusammenfügen der einfachen Gewebe in der erforderlichen Form an jede Oberfläche angepasst werden konnten.

Aufgrund ihrer Flexibilität und Temperaturbeständigkeit wurden sie zum Beheizen von Autoklaven, Tanks, Teichen, Rohren, Leitungen und Laborgeräten verwendet (Abb. 2 1).

Einige Bänder waren wesentlich leistungsfähiger als Haushaltsheizdecken und konnten eine Oberflächenleistung von 0,4 bis 1,25 W/cm<sup>2</sup> liefern.

Ersetzte man das Glas durch Quarz, konnte man 800°C erreichen (1966 Heizelemente, Ultimheat Museum).



Gewebe und flexible Heizgewebe aus Glasgewebe (1966 Elektrische Heizelemente, Ultimheat Museum)

Kurz vor 1966 kamen erste industrielle Heizelemente auf den Markt, die aus einer Graphitschicht auf Glasgewebe bestanden. Der Widerstand bestand aus einem Maschennetz aus extrem feinen Glasfaserbündeln, das mit einer Schicht aus kolloidalem Graphit gleichmäßiger Dicke überzogen war. Das so entstandene Gewebe war flexibel und sein elektrischer Widerstand konnte je nach Dicke der Ablagerung eingestellt werden. Die maximal zulässige Temperatur lag bei etwa 220°C, und bei den später auftkommenden Kohlefaserheizelementen war der Temperaturkoeffizient leicht negativ.



Eine der langjährigen Anwendungen dieser Glasfasergewebe und Chrom-Nickel-Heizdrähte war der Laborkolbenheizer. Er wurde dann gestrickt, oft in Handarbeit, um halbkreisförmige Heizelemente herzustellen.



## 1913-1980 Beheizte Gewebe aus Asbestgewebe für hohe Temperaturen

Ende 1913 wurde in Paris die Firma E. Clin et Compagnie gegründet. Ihre Tätigkeit basierte auf dem Weben von flexiblen Heizelementen mit einer Asbest- und Schusskette aus widerstandsfähigem Heizdraht. Es handelte sich um eine ähnliche Technologie wie die von Camille Hergott. Sie war jedoch eher für den Einsatz bei hohen Temperaturen gedacht. Zu diesem Zweck wurden Webstühle zur Herstellung von Posamenten verwendet. Die meisten der unter der Marke Toilectro entwickelten Heizgewebe wurden in starren elektrischen Geräten verwendet, die hohe Temperaturen benötigen, wie z. B. Heizkörper, Toaster und Öfen. Da sie sich leicht biegen ließen, wurden sie auch in Geräten wie Kaffeemaschinen und Stauwärmern zum Abdecken von Tanks zum Erwärmen von Flüssigkeiten verwendet.

Diese Heizgewebe bestanden aus einem Rahmen aus Konstantan oder Chromnickel und einer Kette aus Asbestdraht. Die Drähte waren wie in einem Sieb angeordnet, was für eine gute Belüftung sorgte und somit einen hervorragenden Wärmewirkungsgrad erzielte. Eine senkrecht im Freien gespannte Leinwand erreichte bei einem Verbrauch von 0,4 Watt pro cm<sup>2</sup> eine Temperatur von etwa 100°C und bei 2 Watt pro cm<sup>2</sup> eine Temperatur von 250°C. Bei 3 W/cm<sup>2</sup> würden sich die Drähte rötlich und den Asbest zerstören.

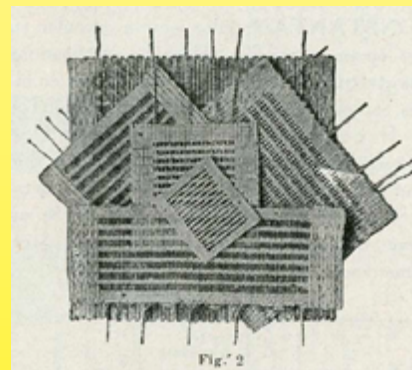
1921 patentierte Clin Heizgewebe, bei denen die zwischen Glimmerlamellen isolierte Leinwand in einem Metallrahmen befestigt war. Dies bildete ein starres System, das eine maximale Leistung von 5 Watt pro cm<sup>2</sup> ermöglichte. (Informationen aus dem Toilectro-Katalog, 1939)

Clin produzierte auch eine Reihe von halbflexiblen Heizmatten mit einer geringeren Oberflächenleistung von 0,04 W/cm<sup>2</sup> (50 W für 35cm x 35 cm).

Die Herstellung dieser Widerstände, die in elektrischen Heizkörpern und Konvektoren in Haushalten weit verbreitet sind, wurde ohne technische Änderungen bis in die Jahre 1980-85 fortgesetzt. Diese Widerstände waren nicht nur kostengünstig, sondern auch besonders leise, da sie keine Ausdehnungsgeräusche verursachten. Die wichtigsten Hersteller waren Clin (Toilectro), La Toile Electronique, Noirot und Thomson.

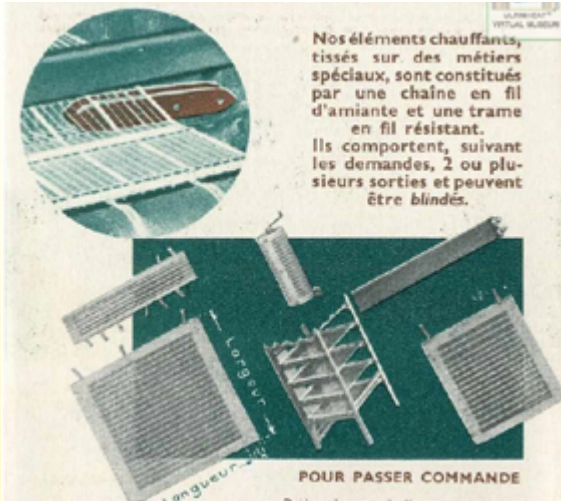


E. Clin und Cie Anzeige in der General Electricity Review, 1922



Toilectro Asbest-Heizgewebe (Katalog 1931) Am 12. Mai 1921 meldete E. Clin ein Patent für ein elektrisches Segeltuch mit Verstärkung durch Glimmerplatten an (577486).

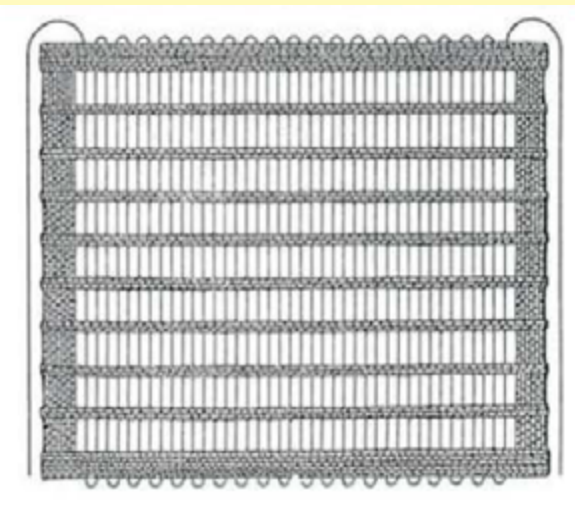
Wegen ständigen Produktverbesserungen dienen die hier gezeigten Zeichnungen und Beschreibungen nur zur Orientierung und können ohne Vorankündigung geändert werden.



1939 Asbestgewebte Elemente  
(Noirots-Katalog 1939, Ultimheat Museum)



Unarmierte Heizkabel mit Asbestkern, für industrielle Anwendungen  
(Noirots Katalog 1939, Ultimheat Museum)



Heizgewebe mit Asbestkette, verwendbar bis 450°C  
(1950 Ohmewatt)

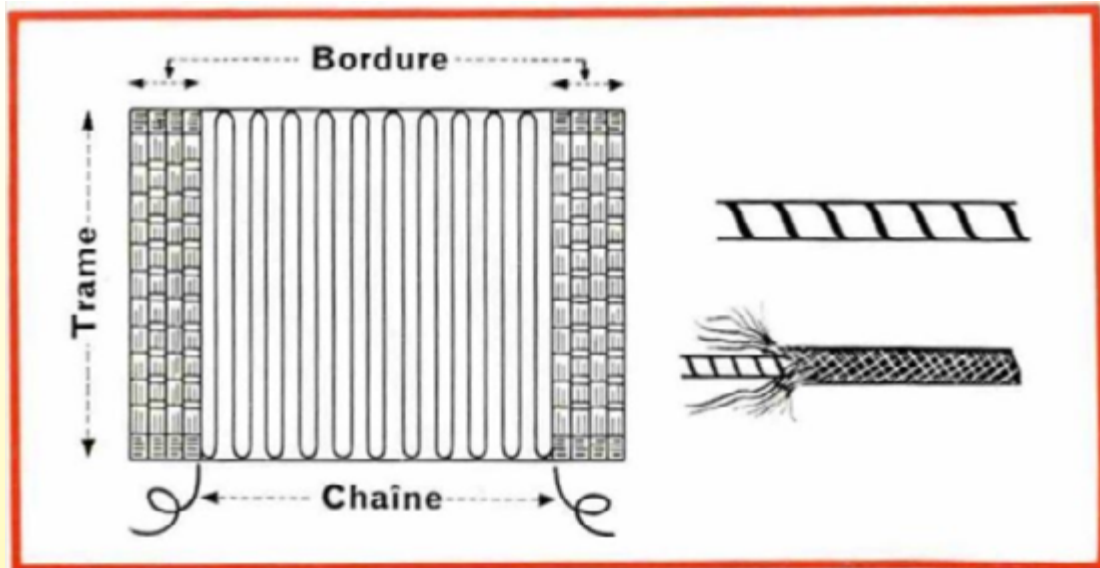


Heizgewebe aus Asbest (1960 Toile-électronique, Museum Ultimheat)

“Asbest hat eine hohe Flexibilität, eine gute Vibrationsfestigkeit und ist nicht spröde. Häufig wird eine Mischung (Handelsqualität) aus 85% Asbest und 15% Textil (Baumwolle, Fibran) mit einer Höchsttemperatur von 250°C verwendet. Es gibt auch zwei andere Qualitäten, die für höhere Temperaturen geeignet sind (450 und 800°C). In der Praxis wird Asbest hauptsächlich für Temperaturen verwendet, die 450°C nicht überschreiten, in Ausnahmefällen 600°C, wenn sie auf dem Gegenstand verwendet werden. Asbest wird hauptsächlich in Form von Planen verwendet, wobei die Kette die Isolation und der Rahmen den elektrischen Heizteil bildet.

Die Kette besteht aus einer Vielzahl von feinen Asbestfäden. Die Kettfäden werden je nach gewünschter Anwendung in unterschiedlichen Abständen angeordnet. Die Zusammensetzung des Rahmens ist sehr unterschiedlich und hängt von seinen Abmessungen und der gewünschten Anwendung ab. Am häufigsten werden folgende Metalle verwendet: Chromnickel, Konstantan und Nickellegierungen, meist in Form von Drähten, manchmal auch in Form von Bändern oder Schnüren. Der Querschnitt der Drähte ist klein, zum Beispiel 0,10 bis 1,30mm. Wenn sich der Leiter in der oberen Sektion befinden muss, werden die Drähte parallel zueinander angeordnet. Die Anordnung des Rahmens kann sehr unterschiedlich sein, je nach dem Verwendungszweck des Elements. So kann es sich beispielsweise um einen einzelnen Stromkreis handeln, der aus einem einzigen Draht besteht, oder um mehrere parallel angeordnete Drähte, wobei die Leiter in regelmäßigen Abständen angeordnet sein können (oder auch nicht), um mehrere Stromkreise, die Drehstrom oder Zweiphasenstrom liefern, oder um eine mögliche Gruppierung in Reihe oder parallel, usw. Diese Leinwände haben einen Rand aus Asbestdraht, der dicker ist als die Kette und oft von minderer Qualität. Bei der Herstellung von Geweben ist die einzige Grenze die Größe des Webstuhls, die Breite seines Rahmens, normalerweise 20 bis 800mm. Die gelieferten Elemente sind aus mechanischen und praktischen Gründen (Ersatzteile) im Hinblick auf die Möglichkeiten der Webstühle relativ klein (ausnahmsweise maximal 1 m<sup>2</sup>). Da Asbest eine geringe elektrische Isolation aufweist, werden die Leinwände in der Regel mit Speckstein- oder Porzellantrommeln, Glimmerscheiben usw. auf ihren Trägern befestigt. In einigen Fällen tragen sie die Widerstände und werden selbst durch einen Metallrahmen gehalten. Eine weitere wichtige Anwendung sind Heizschnüre, die aus einer kalibrierten Asbestperle bestehen, auf die der Metallleiter gewickelt und mit Asbestgeflecht oder anderen isolierenden Substanzen ummantelt ist (oder auch nicht)”. (1966 Elektrische Heizelemente, Ultimheat Museum)





Asbest-Heizgewebe und Asbest-Heizschnur und -Litze (Elektrische Heizelemente, 1966, Ultimheat Museum)

Im August 1977 führte das Bewusstsein für die Gefährlichkeit von Asbest zu einem ersten Erlass über den Schutz von Arbeitnehmern, die Asbeststaub ausgesetzt sind, gefolgt von einem vollständigen Verbot von Asbest in Frankreich im Jahr 1997. Infolgedessen verschwanden diese Arten von Heizelementen vom Markt.

## Plastifizierte Gewebe und Heizbänder

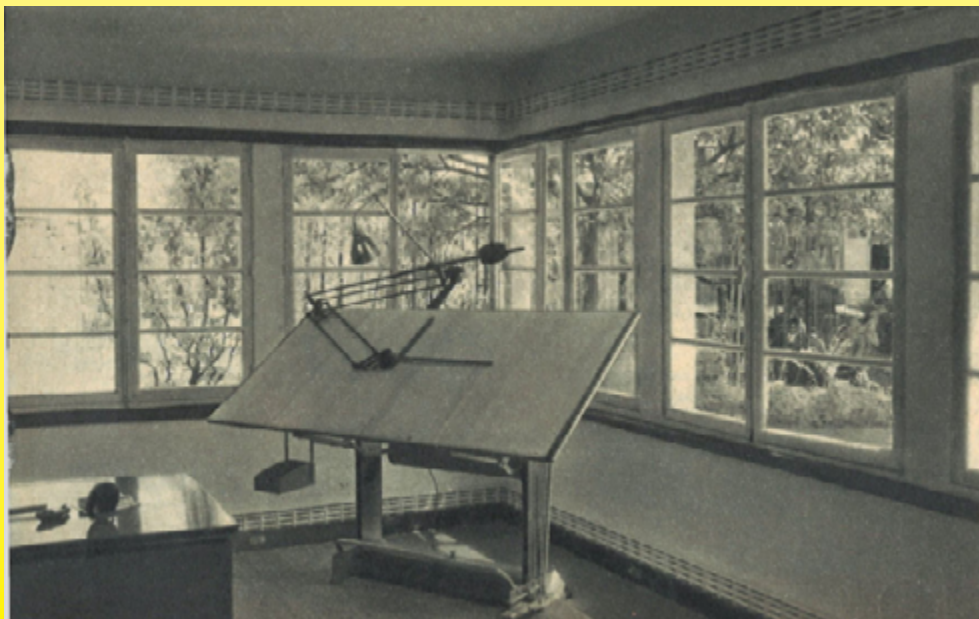
Diese 1940 mit einer Gummi-Isolation entwickelten flexiblen Gewebe wurden schnell für die Enteisung von Flugzeugflügeln eingesetzt.

Anfang der 1960er Jahre, nach der Entwicklung von PVC- und Silikonelastomeren, erschienen die ersten flexiblen Heizelemente für den industriellen Einsatz in Form von Bändern und Platten. Der größte Teil der Isolation bestand aus einem polymerisierten oder vulkanisierten Elastomerharz um einen Heizdraht. Die verwendeten Elastomere waren PVC, Silikon und manchmal Neopren.

Es gab auch gewebte Leinwände, die aus einer Platte mit einer Asbestkette und einem Ni-Cr- oder Konstantanrahmen bestanden, der in ein Silikongel eingebettet war. Diese flexiblen Blöcke wurden mit einer Dicke von 2,5 bis 5mm, in rechteckigem Format (bis zu 0,90 x 0,20 m) oder quadratischem Format (bis zu 0,50 x 0,50 m) und mit variablen Leistungsdichten von 0,4 bis 1 W / cm<sup>2</sup> hergestellt. Ihre Höchsttemperatur betrug 250°C.

Im Laufe der Jahre wurde die Technologie weiterentwickelt, und es wurden zwei Streifen aus glasfaserverstärktem Silikon verwendet, die mit einer Schicht aus Heizdrähten zusammenvulkanisiert wurden.

Diese Technik ist heute in der Industrie für die Beheizung von ebenen Flächen, zylindrischen Trommeln und Heizztrommeln weit verbreitet.



Das von RAS hergestellte Heizband Rubancalor umhüllt nicht nur die Decken, sondern auch die Wandsöckel (1958 Rambert, Le chauffage, Ultimheat Museum)



Im gleichen Zeitraum wurden auch Heizbänder hergestellt, die aus parallelen Leitern bestehen, die in ein Polyvinylband eingebettet sind, ein 13mm breites Band bilden und eine spezifische Leistung von 20-25 W/m bis zu 100°C ermöglichen. (1966 Elektrische Heizelemente)



Silikonheizungen, Begleitheizungsänder, Folien für Heizflächen und Fässer (Ultimheat-Katalog, 2012)

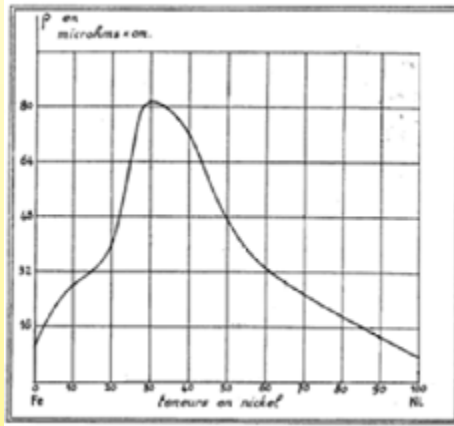


## Teil 2 Die technologische Entwicklung der Heizelemente

### Heizdrähte aus Metall

Als Camille Hergott seine ersten flexiblen Heizelemente entwickelte, konzentrierte sich seine Forschung auf Nickelleiter. Er entschied sich dafür wegen des hohen Temperaturkoeffizienten, der ihn rostfrei und selbstregulierend macht (dank seines doppelten Widerstandes zwischen 20 und 200°C). Andere Metalle, die Ende des 19. Jahrhunderts für Heizelemente verwendet wurden, waren Platin (teuer), Eisen (oxidierbar), Neusilber (niedriger Temperaturkoeffizient) und Kupfer (sehr niedriger Widerstand).

Die kurz darauf aufkommenden Ferro-Nickel-Legierungen ermöglichten es, die Länge der erforderlichen Heizdrähte zu begrenzen, da sie einen höheren Widerstand aufwiesen. Die widerstandsfähigste Legierung, die für Heizelemente verwendet wurde, bestand aus 30% Eisen und 70% Nickel. Ihr Widerstand variiert nur wenig mit der Temperatur (Temperaturkoeffizient von 0,0009°C, d. h. fünfmal weniger als reines Nickel mit 0,0054). Sie waren bei



Veränderung des spezifischen Widerstands: Kurve gegen den Nickelgehalt in Ferro-Nickel-Legierungen (La Nature, 1934, Nickellegierungen und ihre Anwendungen, P215)

Die Entwicklung von Nickellegierungen zwischen 1900 und 1940 führte zu Nickel-Chrom-Widerstandslegierungen und Mehrfach-Kupfer-Nickel-Legierungen. Wie bei den Ferro-Nickel-Legierungen waren hohe Widerstandsfähigkeit und Temperaturbeständigkeit die wichtigsten Parameter für die Verwendung dieser Produkte. Die Legierungen mussten außerdem einen niedrigen Temperaturkoeffizienten aufweisen, wie z. B. Constantan und Driver-Harris Advance, damit ihre Eigenschaften nicht durch die Temperatur beeinträchtigt werden. Ihre Verwendung in Heizdecken und Thermoplasten erforderte den Zusatz eines Temperaturbegrenzungssystems.



1930 Elektrische Kompressen mit Advance-Heizelementen (Drivers Harris, Katalog 1930, Ultimheat Museum)

ALLIAGES R. N. C. POUR RÉSISTANCES ÉLECTRIQUES			
Propriétés	RNC-1	RNC-2	RNC-3
Résistivité à 15°	100 ± 4 microhm/cm <sup>2</sup>	121 ± 4 microhm/cm <sup>2</sup>	200 ± 4 microhm/cm <sup>2</sup>
Coefficient de température de la résistivité, valeur moyenne entre 20° et 200°	$\alpha = \frac{\rho_{200} - \rho_{20}}{\rho_{20} \times 180}$ 0,30 à 0,32 x 10 <sup>-4</sup>	$\alpha = \frac{\rho_{200} - \rho_{20}}{\rho_{20} \times 180}$ 0,30 à 0,32 x 10 <sup>-4</sup>	$\alpha = \frac{\rho_{200} - \rho_{20}}{\rho_{20} \times 180}$ 0,30 à 0,32 x 10 <sup>-4</sup>
Pouvoir thermoelectrique par rapport au cobalt	+ 2,5 - 2,7 microvolts par degré	+ 2,5 - 2,7 microvolts par degré	+ 2,5 - 2,7 microvolts par degré
Densité	8,01	8,31	8,41
Point de fusion	1.430°	1.430°	1.475°
Température limite d'emploi	600-700°	600-700°	1.300-1.450°
Applications	Réchauffeurs, Chauffage aux températures élevées, Chauffage électrique, Chauffage domestique.	Réchauffeurs, Chauffage aux températures élevées, Chauffage électrique, Chauffage domestique, Appareils de laboratoire, etc.	Réchauffeurs, Chauffage aux températures élevées, Chauffage électrique, Chauffage domestique, Appareils de laboratoire, etc.

Wegen ständigen Produktverbesserungen dienen die hier gezeigten Zeichnungen und Beschreibungen nur zur Orientierung und können ohne Vorankündigung geändert werden.





Wegen ständigen Produktverbesserungen dienen die hier gezeigten Zeichnungen und Beschreibungen nur zur Orientierung und können ohne Vorankündigung geändert werden.

1933 bieten die Imphy-Werke Widerstandsdrähte in drei verschiedenen Nickel-Chrom-Legierungen an, die sie RNC 1, 2 und 3 (Resistive Nickel Chrome) nennen. RNC1 war gut für Heizdecken geeignet. Es wies einen starken Anstieg des Widerstandes in Abhängigkeit von der Temperatur auf, was eine selbstregulierende Wirkung hatte (0,0030 bis 0,0035  $\Omega / \Omega / ^\circ\text{C}$ ).

Um 1934 stellte Driver Harris eine Legierung aus 28% Eisen und 72% Nickel mit einem hohen Temperaturkoeffizienten her, die er Hytemco nannte. (Hoher Temperaturkoeffizient). Diese Legierung hatte einen Temperaturkoeffizienten von 0,0048 bis 0,0053  $\Omega / \Omega / ^\circ\text{C}$  und kam damit dem reinen Nickel sehr nahe. Ihr spezifischer Widerstand war jedoch doppelt so hoch, wodurch die Länge der erforderlichen Drähte reduziert werden konnte. In Heizdecken eingesetzt, bot es eine wichtige selbstregulierende Funktion.

Im Laufe der Jahre entwickelte Harris eine Reihe von Legierungen mit einem hohen Temperaturkoeffizienten, insbesondere:

- 99 Legierung: (99,8% reines Nickel): 0,006  $\Omega / \Omega / ^\circ\text{C}$
- Nickel Grad A: 0,005  $\Omega / \Omega / ^\circ\text{C}$
- Nickelsorte E: 0,0045  $\Omega / \Omega / ^\circ\text{C}$
- Hytemco: 0,0045  $\Omega / \Omega / ^\circ\text{C}$
- Permanickel: 0,0036  $\Omega / \Omega / ^\circ\text{C}$
- Legierung 152: 0,0035  $\Omega / \Omega / ^\circ\text{C}$
- Legierung 146: 0,0032  $\Omega / \Omega / ^\circ\text{C}$

Ähnliche Legierungen wurden von anderen Metallurgen unter den Namen Alloy 120, MWS-120, Balco, HAI-380, NIFE 5200, Kanthal 70, Alloy K70, Nifethal 70; Pelcoloy entwickelt.

Im Jahr 2015 wurden die Ferro-Nickel-Legierungen von Driver Harris, die jetzt PTC-Legierungen genannt werden, in China (Norm JB/T 12515-2015) nach ihrem Temperaturkoeffizienten standardisiert, um einen besseren Ansatz zur Schaffung selbst-stabilisierender Temperaturen in Heizdecken zu ermöglichen. Je nach Modell variiert ihr Temperaturkoeffizient zwischen 0,003 und 0,00465  $\Omega / \Omega / ^\circ\text{C}$ .

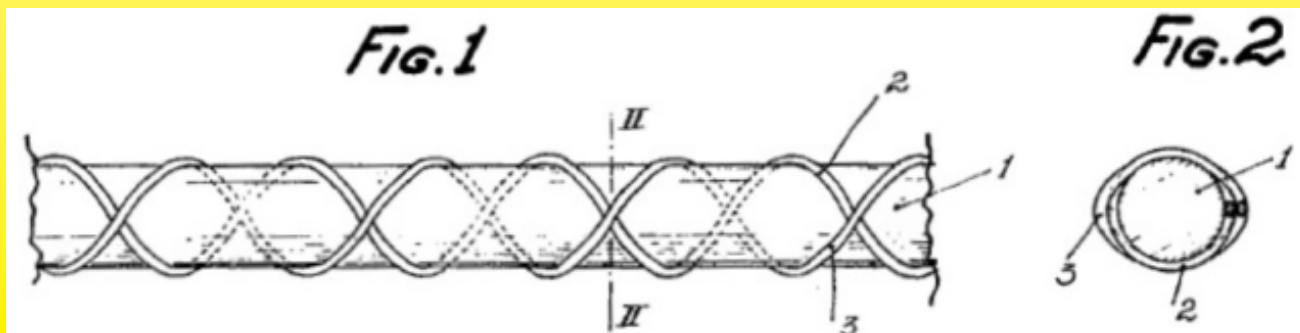
Legierungscode*	Nominale Zusammensetzung%		
	Fe	Or	mn
P-4650	18,0	82,0	-
P-4350	19,0	81,0	-
P-4050	20,0	80,0	-
P-3750	21,0	79,0	-
P-3550	20,2	79,0	0,8
P-3350	22,0	78,0	-
P-3150	23,0	77,0	-
P-3000	21,5	77,0	1,5

Tabelle der Zusammensetzung von Nickellegierungen mit PTC-Effekt (Standard JBT 1215-2015)

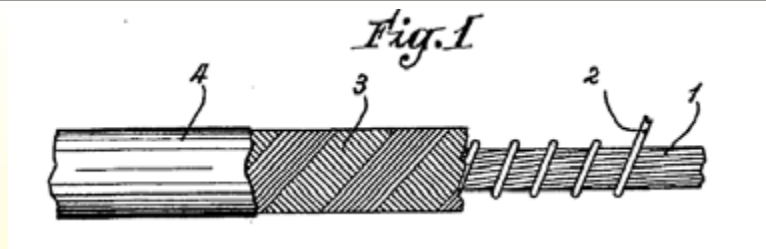
\* Die 4 Ziffern nach dem Buchstaben P geben den Nennwert des Temperaturkoeffizienten an. Zum Beispiel 4650 = bedeutet 0,004650  $\Omega / \Omega / ^\circ\text{C}$

## Herstellungsverfahren für Heizdeckenheizschnüre

1949 entwickelte Léonard Julien Degois aus Limoges, der die Gründe für den Bruch der Heizdrähte der Heizdecke untersuchte, eine neue Methode zum Aufwickeln des Heizleiters auf einen Textilkern. Er schlug vor, die Drähte in entgegengesetzter Richtung doppelt zu wickeln, so dass sich die Windungen überschneiden würden. Die Schnüre knickten nicht mehr. Diese Technik setzte er in der bald darauf gegründeten Firma Jidé ein, die Heizdecken herstellte. Mit dieser Erfindung wurde er als "Erfinder der Heizdeckenwiderstände" bekannt.



1949 Heizdraht mit Kreuzwicklung (Patent von Léonard Julien Degois)



Bereits 1949 meldete Tissélec ein erstes Patent für eine Heizschnur an, deren äußere Umhüllung (3) mit einem gummi-, pvc- oder polyethylenartigen Elastomer (4) überzogen war, um die Isolation zu verbessern, insbesondere in Fällen, in denen die Umhüllung nass war (Patent FR982675, eingetragen am 13. Juni 1951).

Um 1955 wurden in Frankreich die ersten selbstregulierenden Hytemco-Legierungen von mehreren Heizdeckenherstellern auf den Markt gebracht. Damit entfiel die Notwendigkeit von Sicherheitsthermostaten. 1958 gab einer der größten französischen Hersteller, Electro-Rivoli (Marke Vedette), an, dass sein Regulierungssystem von schwedischen Selbstregulierern betrieben wurde (höchstwahrscheinlich Kanthal 70, auch bekannt als Nifethal 70).

Von da an gab es zwei unterschiedliche Systeme in Thermoplasten und Heizdecken.

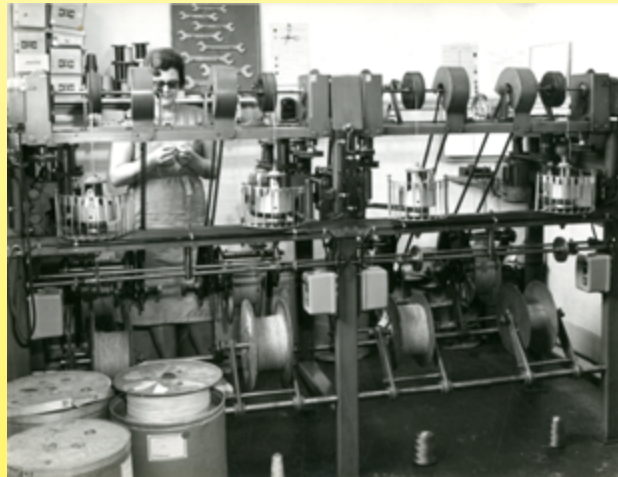
- Das erste verwendete einen niedrigen Temperaturkoeffizienten, wie Nickel-Chrom 80/20 oder Kupfer-Nickel, verbunden mit temperaturbegrenzenden Thermostaten.

- Das zweite verwendete Heizdrähte mit einem hohen Temperaturkoeffizienten, der dem von Nickel sehr nahe kommt, wie Hytemco, Balco und Kanthal 70, die keinen Thermostaten benötigen. Reines Nickel, das ursprünglich verwendet wurde, verlor seine Attraktivität.

Der Grund dafür war sein Widerstand, der die Verwendung von doppelt so viel Draht erforderte.

Die technische Wahl der Hersteller zwischen diesen beiden Lösungen war rein wirtschaftlich, und sie sind auch heute noch im Einsatz.

In den 1960er Jahren verwendeten die meisten Heizdecken ein 7W/m-Heizkabel, und die meisten Hersteller wechselten von Chrom-Nickel- oder Nickeldrähten zu selbstregulierenden Drähten.



Ca. 1960. Guipage-Werkstatt für Heizschnüre für Heizdecken (Ultimheat Museum)



Ca. 1960. Calor-Heizschnur, Durchmesser 1,7mm, einfacher Nickel-Chrom-Heizdraht, Durchmesser 0,08mm, auf einer leicht gedrehten Baumwollseele, um ein Knicken zu verhindern (Ultimheat-Sammlung)



Ca. 1960. "Selbstregulierende" Heizschnur der Marke Ellesert, Durchmesser 1,2mm. Der zentrale Kern besteht aus einem geraden Baumwollfaden, der von einem Guipure umgeben ist, das aus zwei Baumwollfäden mit einem Durchmesser von 0,1mm und einer Steigung von 0,8mm besteht. In der entgegengesetzten Richtung sind drei 0,067mm Nickelleiterfäden mit einer 0,8mm Teilung gewickelt. Dadurch wird verhindert, dass sich die gesamte Einheit in Schleifen legt (Ultimheat-Sammlung).



Ca. 1962, Heizschnur der Marke Jidé. Direkt auf eine der Seiten der Heizdecke genäht, nicht mehr zwischen zwei Stoffen, hat sie vier spiralförmige Nickelleiter auf einem Baumwollkern, die dann mit einer sehr feinen Umwicklung und anschließend mit einem Baumwollgeflecht überzogen sind. Das Gerät ist nicht wasserdicht und sehr brennbar.



Messung der Oberflächentemperatur der Heizdecke (ca. 1960, Vedette, Ultimheat Museum)



Flexibler, PVC-isolierter Heizdraht mit sehr kleinem Durchmesser (2mm), Einzelleiter mit 0,11mm Durchmesser aus einer Kupferlegierung (wahrscheinlich Neusilber), gewickelt auf einen Polyesterkern mit 0,5mm Durchmesser, verwendet in einer Heizdecke von General Electric (England), um 1962. Das Gerät ist sehr brennbar. (Ultimheat-Sammlung)

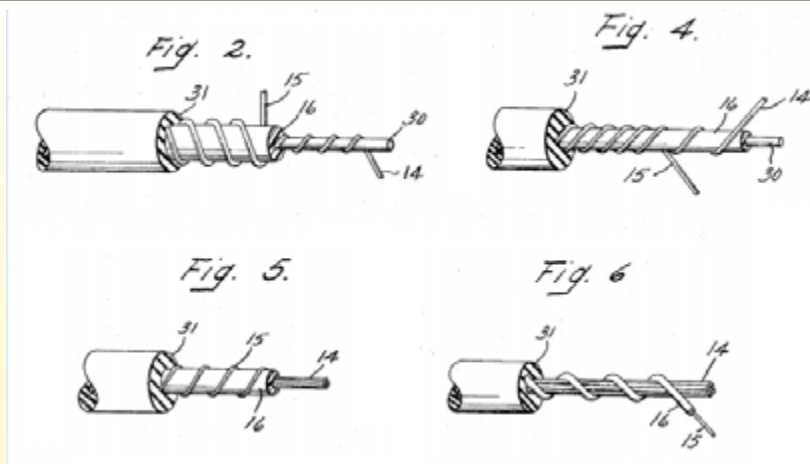
2019 bestehen Heizmatten-Heizschnüre aus einem Glasfaserkern (manchmal Polyesterfaser), der von einem spiralförmigen Heizdraht umgeben ist. Das System wird dann von einer flexiblen Isolation auf der Basis von Hochtemperatur-PVC umhüllt, die bis zu 100°C beständig ist. Diese Lösung ist am kostengünstigsten und am weitesten verbreitet. Eine professionellere und nahezu unbrennbare Lösung besteht aus einem Glasfaserkern, einem spiralförmigen Heizdraht und einer Isolation aus Silikonelastomer, die bis zu über 200°C beständig ist.

**Selbstregulierende Polymer-Heizkabel mit positivem Temperaturkoeffizienten 1962 wurde in den Douglas Aircraft Laboratories (US-Patent Nr. 3.238.355) eine wichtige Entdeckung über Polymere und insbesondere über mit Kohlenstoff-Nanopartikeln beladenes Polyethylen gemacht, das bei Umgebungstemperatur ein Halbleiter ist. Es wurde festgestellt, dass der Widerstand dieses Materials bei einer Temperatur von etwa 70°C als quasi elektrischer Isolator stark ansteigt**

(“Elektrische Eigenschaften von mit Ruß gefülltem Polyethylen”, Kunststofftechnik und -wissenschaft, Jun. 1978, Bd. 18, Nr. 8, S. 649-653. “Polyethylen / Ruß Schaltmaterialien”, Zeitschrift für angewandte Polymerwissenschaft, Bd. 22, 1163-1165, 1978, Wiley & Sons, NY)

Bereits 1966 entwickelten die Ingenieure Phillip A. Sanford und William P. Somers von General Electric flexible Leiter, die diese Eigenschaft nutzten, um Widerstände für Heizdecken herzustellen. Dadurch entfiel die Notwendigkeit von Sicherheitsbegrenzern, da das Heizkissen seine Leistung automatisch anpasste, sobald die Temperatur zu hoch wurde. Die angenehmste Leistung für die Heizschnüre bei Umgebungstemperatur wurde mit 3 bis 3,8Watt pro Meter ermittelt.

Wegen ständigen Produktverbesserungen dienen die hier gezeigten Zeichnungen und Beschreibungen nur zur Orientierung und können ohne Vorankündigung geändert werden.



1966 Erste selbstregulierende Heizschnüre für Heizdecken  
(US Pat. Nr. 3410984, Phillip Sanford, für General Electric)

Die nach Zusammensetzung des Polymers, seinem Anteil an Kohlenstoffpartikeln und seiner Dicke konnten unterschiedliche Stabilisierungstemperaturen erzielt werden. Abgesehen von den Kosten machte jedoch die mangelnde Flexibilität dieses zu 27% aus Kohlenstoff bestehenden hochgeladenen Polymers die Heizschnüre relativ steif, und es fehlte die für Heizdecken erforderliche Flexibilität.

Darüber hinaus traten schnell zwei große technische Probleme auf, die eine Kommerzialisierung verhinderten.

Das erste Problem war der hohe Kontaktwiderstand zwischen den Leitern und dem Polyethylen-Halbleiter, der auf die Schwierigkeit zurückzuführen ist, die beiden miteinander zu verbinden. Das zweite Problem war die schlechte Stabilität des Heizelements, das einen geringeren Widerstand aufwies, vermutlich aufgrund der hohen Betriebstemperatur und der thermischen Zyklen. Es dauerte mehr als 10 Jahre, um dieses Problem zu lösen, und erst 1980 meldete der amerikanische Heizdeckenhersteller Sunbeam das Patent 4271350 für eine zuverlässige Version von Heizkabeln mit einem positiven Temperaturkoeffizienten an.

Bei dieser technischen Entwicklung wurde das Heizkabel einem thermischen Glühzyklus bei einer Temperatur von 150°C unterzogen. Diese war höher als die Schmelztemperatur von Polyethylen, was eine Hochtemperaturumhüllung aus thermoplastischem Elastomer und besondere Vorkehrungen erforderte, damit sich die Leiter während des Glühens nicht berührten. Sunbeams verschiedene Versionen von Heizdecken-Anwendungen verbesserten auch die Flexibilität der Heizschnur.

Anfang 1984 kamen Sunbeam-Heizdecken mit diesem Leitertyp ohne Thermostate auf den amerikanischen Markt.

Diese Technologie wird weiterhin fast ausschließlich von Sunbeam in den USA verwendet. Sie ermöglicht die Herstellung von Heizmatten mit hohem Heizwert, doch sind die ursprünglichen Mängel wie mangelnde Flexibilität und Verlust der Heizleistung infolge der Alterung des PTC-Polymers weiterhin vorhanden, wenn auch in geringerem Maße.

### Widerstände aus Kohlenstofffasern

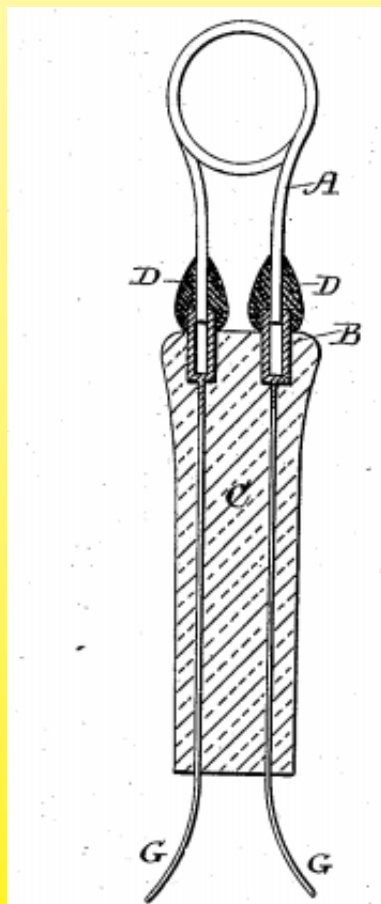
Kohlenstofffasern sind seit 1860 durch die Arbeit des britischen Chemikers Joseph Wilson Swan bekannt, wurden aber erst 1879 kommerziell genutzt, als Thomas Edison sie aus Bambusfasern herstellte, um Glühbirnen zu produzieren.

Kohlenstoff in Form von Graphitelektroden wurde auch in Filmprojektoren und Industrieöfen verwendet.

Kohlefäden wurden bis Mitte der 1930er Jahre in Glühlampen verwendet, bevor sie nach und nach durch Wolframfadenlampen ersetzt wurden, die um 1910 aufkamen.

Die Herstellung von Kohlenstofffaserbündeln für industrielle Zwecke erforderte eine etwa fünfzehnjährige Entwicklungszeit, um neue Produktionstechniken zu finden. Die Verwendung dieser Fasern begann erst in den 1970er Jahren. Sie ermöglichte die Entwicklung von Kohlenstofffaser-Verbundlaminaten und -Harzen, die nach wie vor ihre beliebteste Anwendung sind, aber auch die von elektrischen Widerstandsleitern. Die ersten Niederspannungsheizdecken aus Kohlenstofffasern erschienen um 2008.

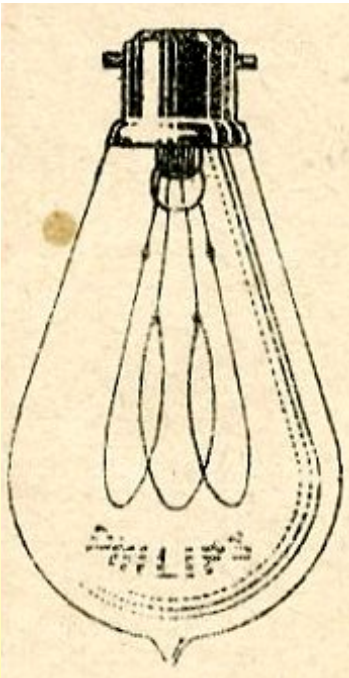
Je nach Herstellungsverfahren haben Kohlenstofffasern einen spezifischen Widerstand von 900  $\mu\Omega\cdot\text{cm}$  bis 1650  $\mu\Omega\cdot\text{cm}$  (was die Unterschiede im spezifischen Widerstand zwischen den Herstellern erklärt). Dieser Widerstand ist bei 80/20 Nickel-Chrom (112  $\mu\Omega\cdot\text{cm}$ ) etwa 10 Mal höher. Sein Temperaturkoeffizient liegt nahe bei Null. Die



1881 Kohlefadenlampe, verbesserte Methoden zur Verbindung des Glühfadens mit den Elektroden (englisches Patent Nr. 4.202 vom 29. September 1881, von Joseph Wilson Swan)

Wegen ständigen Produktverbesserungen dienen die hier gezeigten Zeichnungen und Beschreibungen nur zur Orientierung und können ohne Vorankündigung geändert werden.





Philips Glühlampe  
(1930, Philips Electric Omnium  
Katalog, Ultimheat Museum)

Kohlenstoffleiter werden meist durch Verkohlung von Viskose- oder Polyacrylonitril-Fäden (PAN) bei 1000°C hergestellt. Der aktuelle Durchmesser der Fäden beträgt 7 Mikrometer. Vor der Verkohlung werden sie in Drähte geschnitten, die zwischen 1.000 und 48.000 Filamente haben. Diese Drähte werden mit dem Buchstaben K bezeichnet, dem eine Zahl vorangestellt ist, die die Anzahl von Tausenden von Filamenten angibt (1K, 3K, 6K, 12K, 24K, 36K, 48K). Der Leiterwiderstand in Ohm pro Meter ist umgekehrt proportional zur Anzahl der Drähte und schwankt zwischen 500 Ohm pro Meter für das 1K-Kabel und 10 Ohm pro Meter für das 48K-Kabel (ungefähre Werte nach Angaben der Hersteller). Natürlich nimmt der Durchmesser des Kabels mit der Anzahl der Fäden zu. Ein 3K-isoliertes Silikonkabel hat einen Außendurchmesser von etwa 2mm, während ein 48K-Kabel 5,5mm misst.

Bei Heizdecken für den Hausgebrauch, die eine Leistung von etwa 50 bis 150W haben, gibt es begrenzende Faktoren wie den Durchmesser des Kabels und die für eine gute Wärmeverteilung erforderliche Länge. Die Flexibilität, selbst mit Silikonisolation, wird zu begrenzt, wenn die Anwendung Kabel mit einer großen Anzahl von Drähten erfordert. Bei industriellen Anwendungen erschwert der hohe elektrische Widerstand in Ohm/m die Anwendung bei Leistungen über 300W, was eine Parallelverdrahtung mehrerer Heizelemente erfordert.

Aus diesen Gründen sind die wichtigsten Standardanwendungen für flexible Kohlefaserdrähte elektrische Fußbodenheizungen, bei denen die üblichen Werte von 200 W/m<sup>2</sup> erreicht werden können und Flexibilität und Widerstand gegen wiederholtes Biegen nicht zu den kritischen Parametern gehören. Auch die Anschlüsse sind ein Handicap, denn es ist schwierig, Kohlenstofffasern mit Kupferanschlussleitern zu verbinden, da die Fäden zerbrechlich sind und beim Crimpen von Klemmen brechen können und dann nicht gelötet werden können. In den meisten Fällen sind

silbergeladene und teure leitfähige Harze erforderlich, um diese Verbindungen herzustellen.

Da Kohlenstoff keine selbstregulierende Wirkung hat, ist bei der Verwendung zum Heizen auch ein Temperaturbegrenzungssystem erforderlich.

Bei diesen Anwendungen werden Kohlenstofffasern manchmal auch in Form von Filz, Bändern oder Fäden hergestellt, die bei der Herstellung der Gewebe eingebracht werden.

Die neueste Ausgabe der Norm IEC 60335-2-17 von 2012 über Heizdecken sieht ausdrücklich Kohlenstoff als Heizelement in Form von leitfähigen Drähten oder elektrisch leitfähigen Textilien vor.



2019 Kohlefaser-Heizdraht mit PVC-Isolation, in 12K und 24K (Ultimheat-Sammlung)

## Neueste technologische Entwicklungen bei flexiblen Heizleitern

- Polymerbänder mit leitender Beschichtung: Diese Bänder sind spiralförmig um einen Glasfaserkern gewickelt. Dank ihrer extremen Flexibilität können sie Schnüre mit kleinem Durchmesser herstellen, die in die Herstellung von Textilien integriert werden können.
- Metallische mikrometrische Bänder, die um einen Kern aus Baumwolle, synthetischen Fasern oder Glasfasern gewickelt sind: Sie ermöglichen auch die Herstellung von Schnüren mit sehr kleinem Durchmesser (bis zu 0,27mm), die leicht in Gewebe integriert werden können (2004)
- Selbstregulierende Silikone: Diese Silikone bestehen aus einem Füllstoff aus Kohlenstoff-Nanopartikeln, ähnlich wie PE und PP (US-Patent: 6.734.250 vom 17. August 2000 Shin Etsu chemical).
- Polymerfasern mit durch Plasma oder Galvanisierung metallisierten Oberflächen.

## Teil 3 Einstellung und Temperaturregelung

### Leistungseinstellung durch Schalter

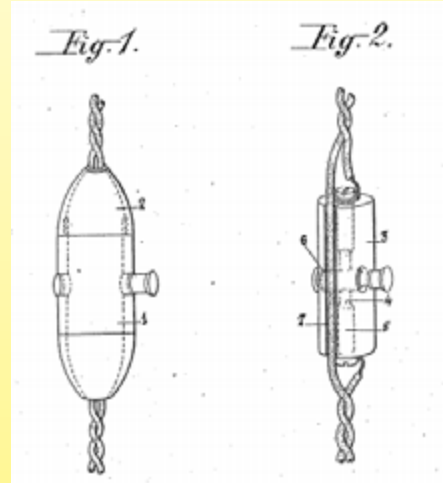
Bei den ersten medizinischen Anwendungen von Heizdecken Ende des 19. Jahrhunderts zeigte sich der Bedarf an einer Wärmeregulierung. Die erste praktizierte Lösung bestand darin, mehrere Heizkreise zu verwenden und diese je nach der gewünschten Temperatur zu verbinden. Bei den ältesten Modellen aus Bakelit wurden nur ein oder zwei Widerstände mit einem birnenförmigen Schalter verbunden, ähnlich wie bei der Beleuchtung.

Die ersten Heizungsmodelle mit drei Schaltern erschienen in den 1930er Jahren (Bouchery-Katalog, 1933)

Die einfachsten Heizdeckenmodelle bis in die 1960er Jahre hatten oft überhaupt keine Schalter. In der Gebrauchsanweisung wurde der Benutzer lediglich aufgefordert, den Stecker zu ziehen, wenn das Bett warm war. Der harte Wettbewerb in den Jahren 1960-1970 zwang viele Hersteller dazu, Schalter am Stromkabel anzubringen. Die Drehschalter verfügten nicht nur über einen Aus-Schalter, sondern auch über Schalter mit 3 Leistungsstufen, wobei nur zwei genormte Heizelemente erforderlich waren. In den frühen 1970er Jahren wurden die Drehschalter durch ästhetischere Schiebeschalter ersetzt.



1921 Ein/Aus-Schalter auf Thermoplasma (Fare-Katalog, Ultimheat-Sammlung)

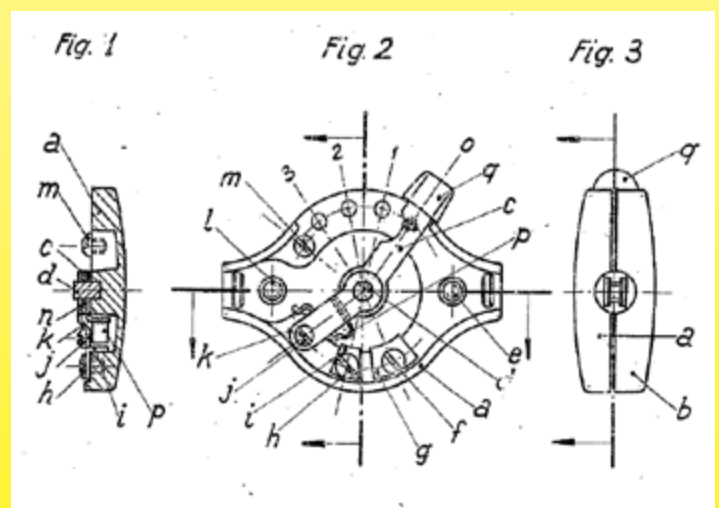


1924 Schalter für flexible Drähte (Patent Arzens75051). 1933 entwickelte Calor ein ähnliches Modell mit Schnapptechnik

Bis 1925 verwendete Calor bei einigen seiner flexiblen Heizgewebe (Thermoplasmen, Flaschenwärmer) einen einfachen Schalter und ging dann zu einem mehrstufigen Einstellschalter bei seinen Thermoplasmen über.



1929 Calor Thermoplasma mit Einstellung (Werbung)



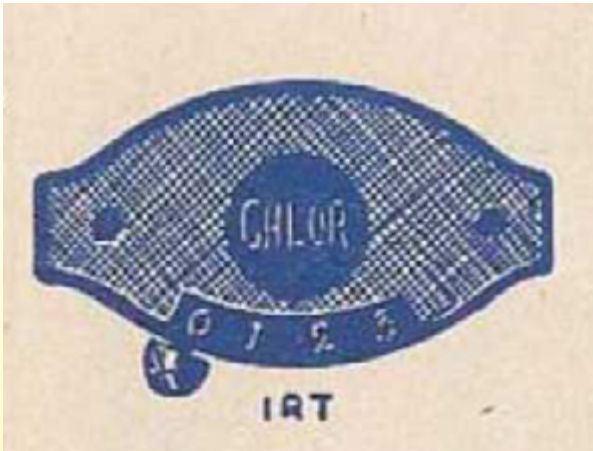
Im Januar 1943 erfand der Pariser Roger Marcel Cuhe einen Drehschalter mit 5 Stellungen und 3 Heizstufen, der mehr als 30 Jahre lang universell für Heizdecken verwendet wurde. Die 0-Stellung an jedem Ende des Schiebers verhindert Bedienungsfehler, insbesondere bei Nacht. (Französisches Patent 890417A)

Wegen ständigen Produktverbesserungen dienen die hier gezeigten Zeichnungen und Beschreibungen nur zur Orientierung und können ohne Vorankündigung geändert werden.





Wegen ständigen Produktverbesserungen dienen die hier gezeigten Zeichnungen und Beschreibungen nur zur Orientierung und können ohne Vorankündigung geändert werden.

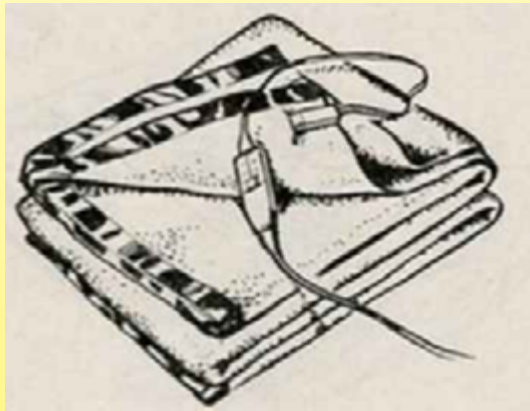


1947 Schalter mit 4 Einstellpositionen für Thermoplaste. Aus den 4 Positionen wurden dann 5, mit einem Anschlag auf jeder Seite, um Positionierungsfehler bei Nacht zu vermeiden  
(Calor Ersatzteilkatalog 1947, Ultimheat Museum)



Ca. 1955. 5-Stellungs-Drehschalter ähnlich dem Modell Cuche, jedoch mit Schnappschalter (deutsche Herstellung LW Lohmann und Welschehold GmbH & Co. in Meinerzhagen). (Ultimheat-Sammlung)

Schiebeschalter mit 3 oder 4 Stellungen ersetzen das drehbare Modell und wurden ab den 1970er Jahren zum Standard für Heizdecken.



Drei-Wege-Schiebeschalter (1961 Calor)



Wärmeschalter, 3-stufig und abschaltbar (Ultimheat-Sammlung, ca. 1961)



3-Stellungs-Heizungsschalter und 2-Stellungs-Stoppeschalter auf der Heizdecke. Zwischenmodell zwischen Rotationssystemen und Schiebeseystemen  
(ca. 1970, Gitem, Ultimheat-Sammlung)



3-Stellungs- und Stopp-Schiebeschalter, um 1990 (Ultimheat-Sammlung)



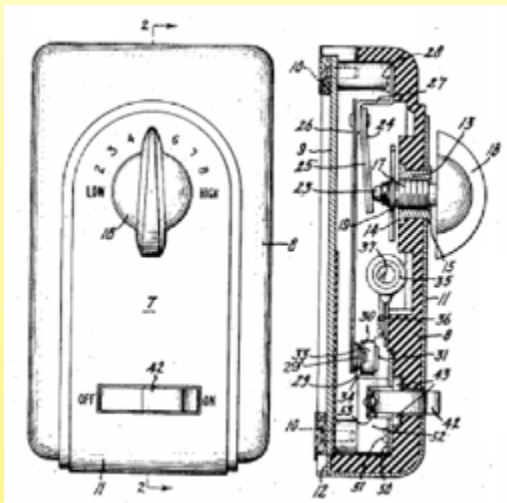
## Leistungseinstellung durch Energiemessung

Das Problem der ständigen Leistungseinstellung erinnerte an ähnliche Probleme bei elektrischen Kochplatten, die mehr oder weniger zur gleichen Zeit entwickelt wurden. Es gab keine elektrische oder elektromechanische Lösung für die Temperaturmessung innerhalb der Heizdecke, da die Einstellung außerhalb der Heizdecke in einem Regelgerät erfolgte. Die ersten Modelle dieser Art, die für elektrische Herdplatten bestimmt waren, wurden im Juli 1938 von Sunvic in England hergestellt.

Bereits 1936 hatte eine Firma eine Heizdecke mit automatischer Temperaturregelung auf den Markt gebracht. Ein Thermostat am Bett reagierte auf Temperaturänderungen im Raum und schaltete die Decke entsprechend ein und aus. Diese frühen Heizdecken enthielten auch mehrere Sicherheitsthermostate, die die Decke ausschalteten, wenn ein Teil der Decke gefährlich heiß wurde.

Im Jahr 1942 erfand Leonard W. Cook von General Electric USA, dem damals größten Hersteller in den USA, das Temperaturregelungssystem, das sich als das gängigste für Heizdecken durchsetzen sollte. Das US-Patent 2.383.291 wurde 1945 anerkannt.

Wie beim Energiemesser von Sunvic umfasste das Regelsystem einen Bimetallstreifen, der durch einen kleinen elektrischen Widerstand mit geringer Leistung beheizt wurde, der neben dem Hauptwiderstand angebracht war. Die Einstellung, die auf der Grundlage des Abstands funktionierte, ab dem sich das Bimetall verformte, um den Kontakt zu betätigen, ermöglichte es, die Leistung des Hauptwiderstands aus der Ferne durch unterschiedliche Heizzyklen einzustellen. Dieses System war auch empfindlich gegenüber der Raumtemperatur.

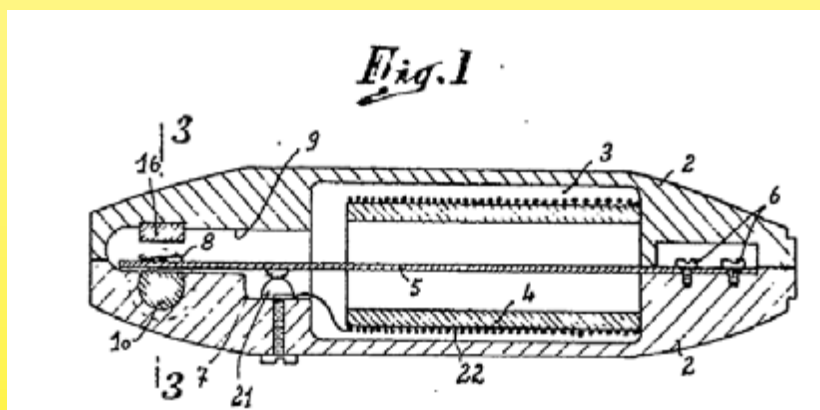


System zur Leistungsregelung von Bimetall-Heizmatten und zusätzlichem Widerstand im Gehäuse (1942, Cook-Patent)



**Exclusive G-E Bedside Control**—set it once a season —for the nightlong warmth you want. At bedtime, just turn blanket on. If room temperature changes, Control adjusts automatically! Bed (and you) stay comfortably cozy all night—every night!

1946: Werbung von General Electric für ihr neues Temperaturregelungssystem



1954 meldete Maurice Pierre Marchal, der bei Tisselec arbeitete, ein Patent für einen Bimetallschalter an. Bei diesem Produkt wurde ein kleiner Vorwiderstand (Nr. 22) auf der Heizdecke verwendet und ein Bimetallstreifen (5) langsam erhitzt. Ziel dieser Erfindung war es, einen Wärme-Timer zu schaffen, der die Wärme nach einer bestimmten Dauer automatisch abschaltet. Marchal ist es nicht gelungen, eine schrittweise Heizungsregelung zu erreichen, obwohl sein System dieser Idee sehr nahe kam.

Um 1960 wurden französische Heizdecken mit Regeleinheiten ausgestattet, die am Stromkabel des Geräts angebracht waren und auf dem Cook-System von General Electric basierten.

Airaille nannte es Variotherm, und Calor bot es in seinen Spitzengeräten an und hob dessen Einstellung und Empfindlichkeit gegenüber der Raumtemperatur hervor.

Wegen ständigen Produktverbesserungen dienen die hier gezeigten Zeichnungen und Beschreibungen nur zur Orientierung und können ohne Vorankündigung geändert werden.



Wegen ständigen Produktverbesserungen dienen die hier gezeigten Zeichnungen und Beschreibungen nur zur Orientierung und können ohne Vorankündigung geändert werden.



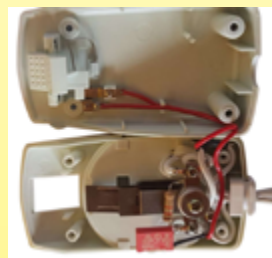
1961 "Textorève" Regelgerät, General Electric USA, einstellbares System, das auf Temperaturschwankungen reagiert, aber dennoch eine langsame Abschaltung aufweist (Katalog Calor 1961, Ultimheat Museum)



Ca. 1970. Leistungseinstellung von GEC (General Electric, England) an einer englischen Heizdecke. Der zu erwartende Widerstand ist deutlich über dem Bimetall und dem langsamen Unterbrecher zu erkennen. (Ultimheat-Sammlung).



Ca. 1972. Schaltkasten der Firma Jidé in Limoges unter der Marke Jidéstat. **Das erfolgreichste aller Systeme.** Es ist sehr klein, einstellbar und in den Stecker integriert. Dies ist das einzige Modell mit einem Schnappmagnetkontakt. Es wurde erst in der heutigen Zeit von elektromechanischen Systemen überholt. (Ultimheat-Sammlung)



1995: Eine amerikanische Leistungsmesser-Heizdecke, ähnlich der, die mehr als 50 Jahre zuvor von Cook 1942 entwickelt wurde. Außenansicht und Blick auf das innere Bimetall hat einen langsamen Unterbrecher mit vorweggenommenem Widerstand. Die einzige bemerkenswerte Entwicklung dieses Modells ist der Einbau eines Rauschfilters. (Ultimheat-Sammlung)

Ab den 1990er Jahren ermöglichte die Miniaturisierung der elektronischen Bauteile die Herstellung kleinerer Einstellungssysteme. Diese enthielten nicht nur den Ein-Aus-Schalter, die Leistungsregelung und die Temperaturregelung, sondern auch Dimmfunktionen und "Ein"- und "Aus"-Timerfunktionen.



2019 Kontinuierliche elektronische Leistungsregelung Gummitch-Regelgerät (Ultimheat-Sammlung)



2019 Kontinuierliche elektronische Leistungsregelung Gummitch-Regelgerät (Ultimheat-Sammlung)



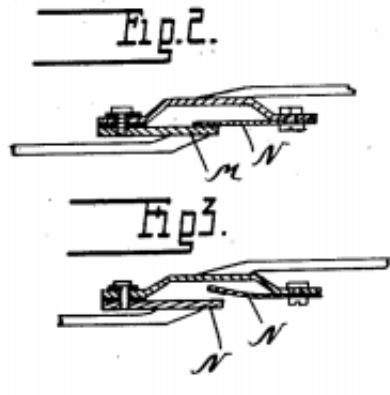
2019 Regelgerät für temperaturgeregelte Heizdecken mit Digitalanzeige über einen in der Heizfläche eingebauten Thermistorfühler (Ultimheat-Sammlung)

## Temperaturbegrenzer

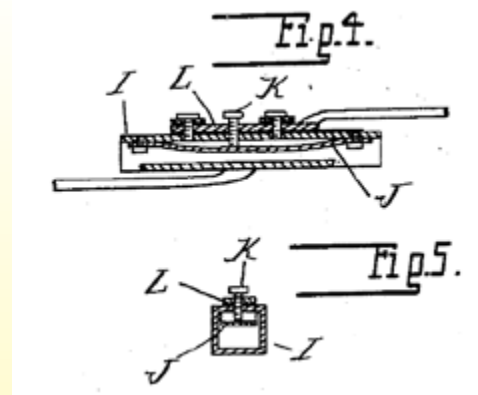
Das erste Beispiel für einen Temperaturbegrenzer in einem flexiblen Heizelement wurde 1902 von Camille Hergot entwickelt. Er bestand aus einem leitenden Teil des Stroms aus einer schmelzbaren Legierung bei 70°C. Diese Lösung führte dazu, dass diese Vorrichtung nicht mehr verwendet wurde.

Im Jahr 1912 meldete William Hoffmann aus Detroit (USA) ein Patent für einen flexiblen Heizkreis mit zwei verschiedenen Regelsystemen an: ein Bimetallsystem, das für die Temperaturregulierung sorgte, und ein Sicherheitsschaltersystem, das durch die Kombination einer Niedrigtemperaturlegierung funktionierte, die an zwei Lamellen angeschweißt war. Es schien unwahrscheinlich, dass diesem Patent eine tatsächliche Herstellung folgen würde, da die Konstruktion des Thermostats keinen ordnungsgemäßen Betrieb zuließ.





1912 Hoffmann Schmelzlegierungsbegrenzer für Heizdecke (US-Patent 1096916). Die schmelzbare Legierung schweißt die Lamellen M und N zusammen

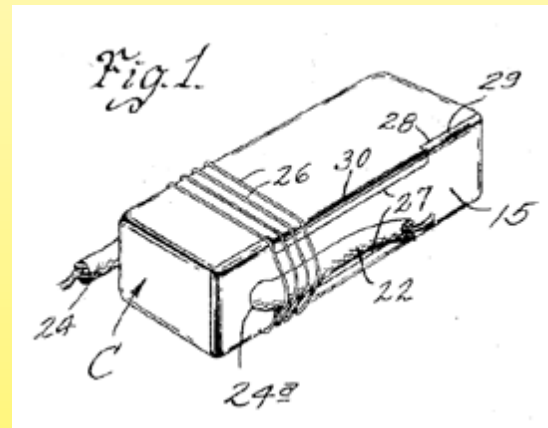
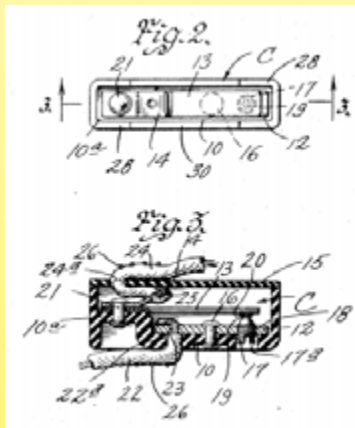


1912 Hoffmann Bimetall-Thermostat für Wärmedecke (US-Patent 1096916). J ist ein an beiden Enden vernietetes Bimetallblatt. Der elektrische Kontakt soll sich zwischen dem Blatt J, das sich bei steigender Temperatur verformt, und der Stellschraube K öffnen.

In den Folgejahren und bis zum Zweiten Weltkrieg finden sich trotz einiger Patente in den Herstellerunterlagen keine Hinweise auf Temperaturbegrenzer. Es wird lediglich darauf hingewiesen, dass die Heizdecke abgeschaltet werden muss, wenn das Bett heiß ist, und dass sie nicht ständig in Betrieb sein darf.

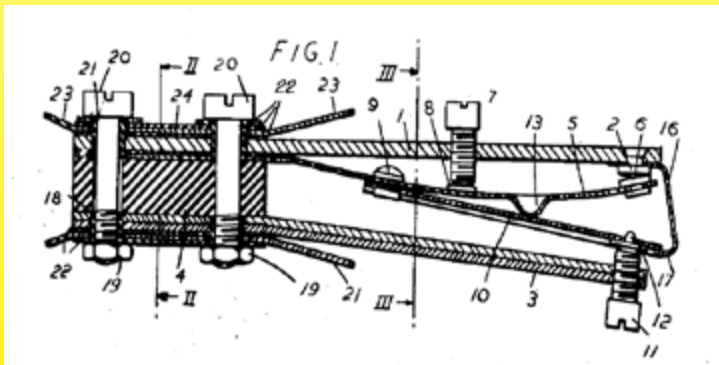
Ab den 1930er Jahren ermöglichte die Entwicklung von Bimetall-Fertigungstechniken in den USA die Herstellung von kleinen Temperaturbegrenzern. Aufgrund der geringen Schaltleistung, die für diese Anwendungen erforderlich ist (zwischen 50 und 150 W), konnten sie wesentlich kleiner gebaut werden.

In den Jahren 1955-1970 veranlasste die Größe des Marktes (in Frankreich werden jährlich zwischen 300.000 und 600.000 Heizmatten hergestellt) die Ingenieure dazu, spezifische technische Lösungen zu finden.

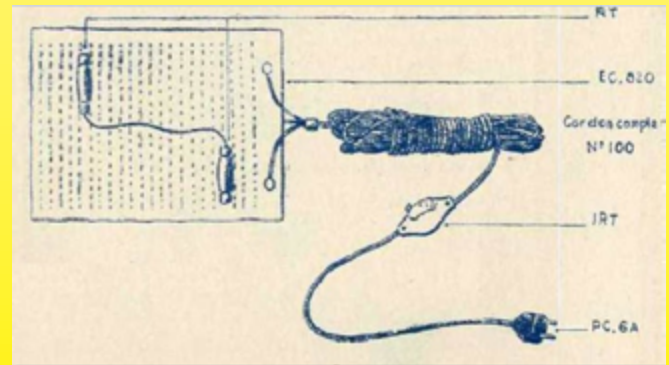


Am 10. November 1941 meldete Laurence Howard in Saint Louis ein Patent (US 2.328.342) für einen Miniatur-Heizmatten-Thermostaten und ein Schutzgehäuse mit einer Vorrichtung zum Schutz gegen das Reißen des Drahtes an (für die Firma Knapp Monarch de Saint Louis).

1944 entwickelte der Ingenieur Sidney Arthur Singleton im Auftrag des Heizdeckenherstellers Thermega Ltd. in London einen Miniatur-Schnappbegrenzer für Heizdecken (1944, 3. Mai, britisches Patent 609.082, 1948 in den USA eingetragen).



1944 Thermega-Schnellschlussbegrenzer für Heizdecken



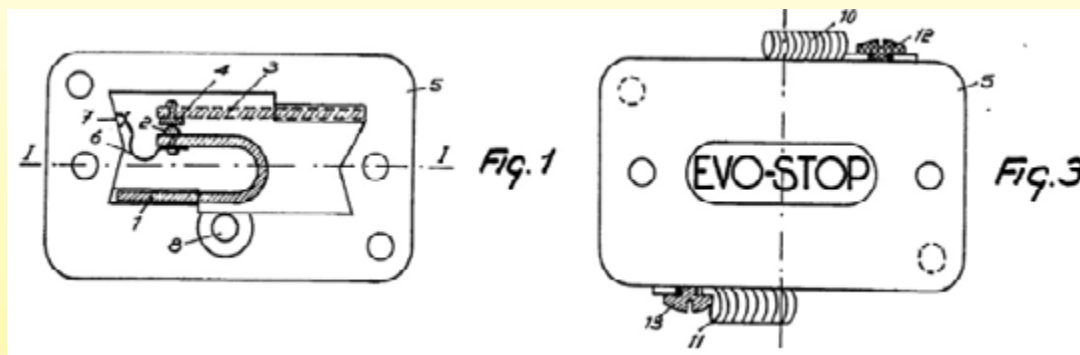
1947 Thermoplasma Calor, Ansicht des Heizteils mit seinen zwei geschützten Mantelthermostaten (RT) und seinem 3-Stellungsschalter (IRT). (Kat. Ultimheat)

Wegen ständigen Produktverbesserungen dienen die hier gezeigten Zeichnungen und Beschreibungen nur zur Orientierung und können ohne Vorankündigung geändert werden.



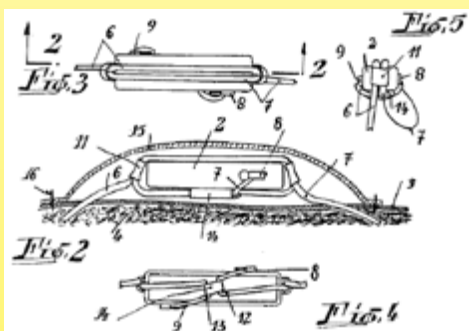
Wegen ständigen Produktverbesserungen dienen die hier gezeigten Zeichnungen und Beschreibungen nur zur Orientierung und können ohne Vorankündigung geändert werden.

Thermostate und Temperaturbegrenzer wurden in Heizdecken aufgrund der Änderungen durch die NFC 73-147 im Jahr 1957 obligatorisch. Bei Modellen mit herkömmlichen, nicht selbstregulierenden Widerständen waren mindestens zwei davon erforderlich. Ihre Aufgabe bestand darin, eine Überhitzung zu vermeiden, insbesondere wenn die Decke (oder das Thermoplasma) über sich selbst gefaltet oder von einer Steppdecke bedeckt war. Diese Thermostate unterlagen einer großen technischen Einschränkung: Sie mussten einen niedrigen Temperaturbereich haben (1 bis 2°C), um zu gewährleisten, dass sich die Decke wieder erwärmt, sobald der Fehler behoben ist. Diese Einschränkung machte es technisch unmöglich, mit kleinen Schnappbegrenzern zu arbeiten. Die einzigen Geräte, die diese Kriterien erfüllten, waren die "Langsam-schalt"-Begrenzer, die kleine Abmessungen mit einem kleinen Temperaturbereich kombinierten. Als Calor 1955 seine Heizdecken unter amerikanischer Lizenz auf den Markt brachte, handelte es sich um träge Begrenzer, die im 110Volt-Netz in den USA, wo sie eingesetzt wurden, einwandfrei funktionierten. Diese Begrenzer waren durch einen kleinen wasserdichten PVC-Sack vor Staub, Feuchtigkeit und isolierenden Filzpartikeln geschützt, wodurch sie Funkstörungen verursachten. Die schrittweise Umstellung von 110 auf 220 V in den 1960er Jahren verstärkte die Störungen noch.



1957 entwickelte Maurice Georges Moïse Gervaiseau, ein Hersteller von Thermoplasten (151 Georges Durand Avenue, Le Mans), unter dem Markennamen Evo-Stop einen kompakten Bimetall-Thermostaten in einem geschlossenen Gehäuse mit einem verbesserten langsamen Unterbrecher, um das Problem der Funkstörungen zu lösen, und der speziell für Heizdecken gedacht war. (Patent 1169253)

Ein weiteres Problem der Temperaturbegrenzer war der mechanische Widerstand ihrer Leiter gegen Zug. Um diesen Mangel zu beheben, schlug Maurice Pierre Marchal von Tisselec 1958 vor, die Leiter vollständig um den Thermostaten zu wickeln.



1958 Einbauverfahren der Begrenzer zur Vermeidung von Schweißnaht-unterbrechungen am Thermostaten (Patent Tisselec 1.204.242)

1960 Rhonéclair bringt seine Heizdecken mit 2 Thermostaten mit NF-USE-APEL-Kennzeichnung auf den Markt, aber auch eine Linie ohne Thermostate und damit ohne NF-Kennzeichnung.



Temperaturbegrenzer für Calor-Heizmatten mit langsamer Unterbrechung, geeicht auf 80°C (ca. 1960). Man beachte die wasserdichte PVC-Hülle, die auf die Drähte geschweißt ist, und die Schleife, die durch die elektrischen Leiter gebildet wird, die durch ein Loch in jeder Klemme geführt werden - dies dient dazu, Zugspannungen auf den Draht zu vermeiden (Ultimheat-Sammlung).

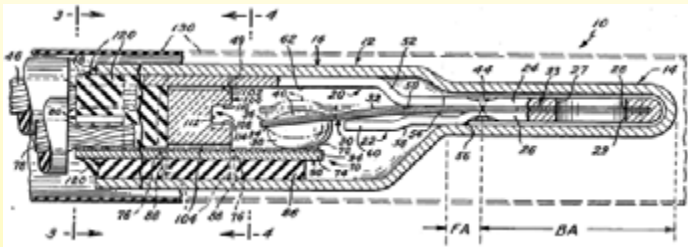


Temperaturbegrenzer für Heizdecken mit langsamer Unterbrechung, der in Verbindung mit einem englischen Leistungsregelungssystem der Firma GEC (General Electric Company) verwendet wird. Er ist mit einer wasserdichten PVC-Hülle überzogen, die mit den Drähten verschweißt ist. Ca. 1970 (Ultimheat-Sammlung)

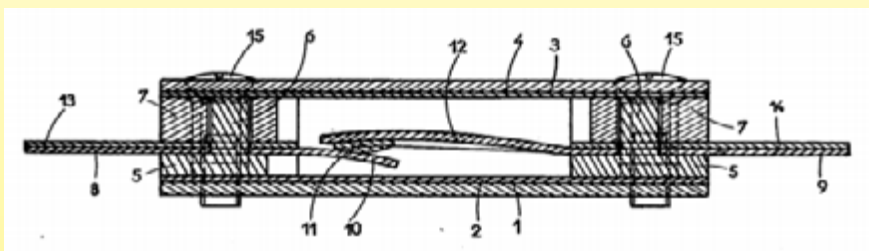


In den 1960er und 1970er Jahren kamen zahlreiche Miniatur-Schnappschalter-Temperaturbegrenzer auf den Markt, die von Unternehmen wie Augé and Cie und Imphy (Frankreich), Texas Instruments (USA), Portage Electric (USA) und Uchiya (Japan) hergestellt wurden, deren Erfolg im Bereich der Haushaltsdecken jedoch sehr begrenzt war, da ihre Temperaturbereiche zu groß waren.

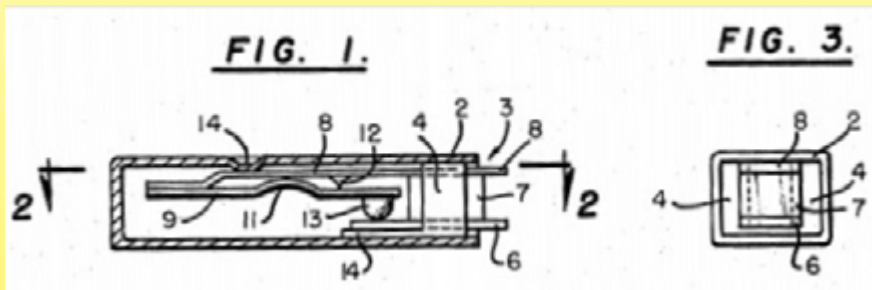
1959 meldeten die Ingenieure Walther H. Moku und Henri David Epstein von Texas Instruments USA ein Patent (3104296) für einen Miniatur-Schnellthermostat an. Dieses Modell war das erste einer großen Reihe von Geräten dieses Typs - der SL11-Serie. Doch trotz seiner geringen Größe und seines engen Aufbaus wurde es nur selten für Heizdecken verwendet, sondern fand seinen Markt in Motorspulen.



Patentplan 3104296 und Prototyp der SL11-Serie (1960, Ultimheat-Sammlung)

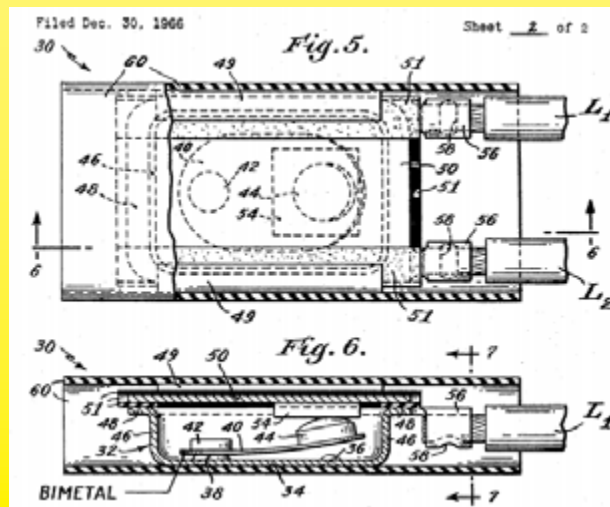


1961 Bimetallischer Miniatur-Schnappschalter für Heizdecken, gemeinsames Patent von Sté Auge et Cie und Imphy sa Nr. FR1296066 (Frankreich)



1963 Portage Electric Miniatur-Abschaltbegrenzer (US-Patent 3443259). Sein Hauptmerkmal war die Einstellung des Sollwerts durch einen kleinen Höcker im Gehäuse (Nr. 14), was von den meisten Herstellern übernommen wurde.

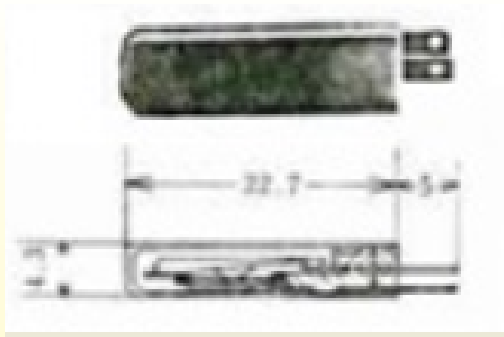
1966 entwickelte der Ingenieur Richard T. Audette von Texas Instrument den am einfachsten herzustellenden Temperaturbegrenzer mit Schnappfunktion, der als Serie 7 AM vermarktet wurde. Dieses Modell kombinierte sowohl Miniaturisierung als auch niedrige Temperaturbereiche. Es wird heute von mehreren Herstellern hergestellt, darunter auch wasserdichte Versionen.



1966 Patent von Richard T. Audette für Texas Instrument (US-Patent 3.430.177)

Wegen ständigen Produktverbesserungen dienen die hier gezeigten Zeichnungen und Beschreibungen nur zur Orientierung und können ohne Vorankündigung geändert werden.



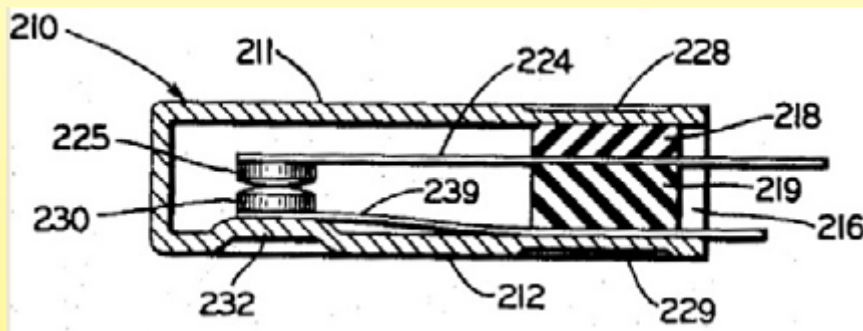


1978 entwickelt Uchiya den Miniaturbegrenzer 8X5 (22,7x4,4x 6,8mm) mit Schnappfunktion für Heizmanschetten. Seine wasserdichte Version wurde zum Modell UP32 (Katalog, Ultimheat Museum)



Ca. 1980. Uchiya UP32 wasserdichter Bimetall-Begrenzer auf Gitem-Heizdecke (Ultimheat-Sammlung)

1964 entwickelte Portage Electric das Modell E mit langsamer Abschaltung, das den Modellen B und C der Produktpalette ähnelte. Als sich die Anwendungen für Heizdecken weiterentwickelten, entwickelte Portage Electric 1984 ein spezielles Modell für diese Anwendung, das flach war und an jedem Ende einen Crimp-Anschluss besaß - das Modell A1. Dieses Modell wurde im Juni 1984 von UL speziell für Heizdecken zugelassen. Im Jahr 1991 folgte das Modell E mit einem neuen Design.



Portage Elektrische Langsamschalt-Thermostatmodelle, 1963 (Glenn Wehl US-Patent Nr. 3.223.808)



E-Typ Portage Elektrischer Langsamschalt-Thermostat (1991)



2019 Abknickbarer Temperaturbegrenzer für Heiztransformatoren, abgeleitet vom Modell 7AM von Texas Instruments aus dem Jahr 1966, verwendbar bei 230V, in wasserdichtem Kunststoffgehäuse. Temperaturbereich von 5 bis 8°C. Typ V7AM (Ultimheat-Sammlung).

Wegen ständigen Produktverbesserungen dienen die hier gezeigten Zeichnungen und Beschreibungen nur zur Orientierung und können ohne Vorankündigung geändert werden.



Wegen ständigen Produktverbesserungen dienen die hier gezeigten Zeichnungen und Beschreibungen nur zur Orientierung und können ohne Vorankündigung geändert werden.



Wegen ständigen Produktverbesserungen dienen die hier gezeigten Zeichnungen und Beschreibungen nur zur Orientierung und können ohne Vorankündigung geändert werden.

# Technische Einführung





Wegen ständigen Produktverbesserungen dienen die hier gezeigten Zeichnungen und Beschreibungen nur zur Orientierung und können ohne Vorankündigung geändert werden.



Mit dem Auftreten vieler Hersteller auf dem Markt und der Ausbreitung des Internetverkaufs ohne technische Spezifikationen sind viele Produkte als einfache visuelle Kopien ohne technische Überprüfung aufgetaucht, deren Kauf meist nur nach Bildern und einem Preis erfolgt. Mit dieser Technischen Einführung wollen wir zeigen, dass unsere ständige Bemühung um Verbesserungen und überlegene Technologie der einzige Weg ist, unseren **professionellen** Kunden zuverlässige und nachhaltige Lösungen zu bieten, die den vielfältigen Problemen der flexiblen Silikonelemente Rechnung tragen.

**Nichts** wurde bei der Konstruktion unserer Geräte dem Zufall oder einer Annäherung überlassen. Wenn nicht anders angegeben, wurden alle Tests im Ultimheat-Labor durchgeführt.

Ultimheat ist nach **ISO 9000-2015** und **ISO 14000-2015** zertifiziert (den jeweils neuesten Versionen). Es ist auch ein staatlich **Zertifiziertes Hightech-Unternehmen**.



Wegen ständigen Produktverbesserungen dienen die hier gezeigten Zeichnungen und Beschreibungen nur zur Orientierung und können ohne Vorankündigung geändert werden.





## Industrielle Heizmäntel und -decken Technische Einführung

### Teil 1

### Verschiedene Wiederaufheiztests

#### 1. Was sind die Unterschiede zwischen Industrie-Heizmänteln/decken und Haushalts-Heizmänteln?

##### Begriffe:

- Ein industrieller Heizmantel verfügt über ein Klemmsystem zur Befestigung an der vertikalen Wand eines Behälters.
- Eine industrielle Heizdecke ist für die Aufstellung auf einer horizontalen Fläche bestimmt. Sie hat keine Gurte, sondern nur Ringe um ihren Umfang für eine mögliche Befestigung.

Dies sind die einzigen Unterschiede zwischen diesen beiden Produkten.

Obwohl diese Geräte wie Haushaltsheizdecken aussehen, sind ihr Design und ihre Leistung weitaus komplizierter und ihre Technologie viel ausgefeilter. Insbesondere sind die folgenden Punkte zu nennen:

1 / - Ein größerer Betriebstemperaturbereich, von -40 bis +120°C (und bis 200°C bei einigen Modellen) anstelle von +20 bis +50°C.

2 / - Ein engerer Abstand des Heizdrahtnetzes von 20mm statt 50 bis 70mm, was eine bessere Temperaturhomogenität gewährleistet und eine lokale Überhitzung bei schlechter Wärmeübertragung verhindert.

3 / Ein höherer Leistungsbereich: 50 bis 150W, was einer Oberflächenleistungsdichte von 0,04 W/cm<sup>2</sup> bis 0,06 W/cm<sup>2</sup> für Haushaltsdecken entspricht, im Vergleich zu 140 bis 4400W, die von 0,05 W/cm<sup>2</sup> bis 0,135 W/cm<sup>2</sup> für industrielle Decken und Mäntel reichen.

4 / Starke Wärmedämmung zur Vermeidung von Verlusten nach außen und zur Verbesserung der Energieleistung

5 / Eine thermische und elektrische Isolation, die hitzebeständig, wasserabweisend und strahlwassergeschützt ist (IP65), was bei den meisten Haushaltsmodellen nur selten erreicht wird.

6 / Elektrischer Isolationswiderstand, der mindestens 10 Mal höher ist als bei Haushaltsdecken.

7 / Eine vollständige Erdung durch ein Metallgeflecht außerhalb der Heizschnüre, das einen mechanischen Schutz bildet und die Erdung im Falle einer Perforation oder eines Kurzschlusses gewährleistet. Dieser Schutz ist bei Haushaltsdecken nicht vorhanden.

8 / Ein thermischer Schutz der Oberflächentemperatur mit Vorlauf-Wirkung, um eine Überhitzung der Wand zu verhindern, um die Verwendung auf Behältern aus Glas, Kunststoff oder Metall zu ermöglichen.

9 / Eine Befestigung an den Behältern durch Bänder und Sicherheitsschlaufen für eine effektive Spannung, die leicht einzustellen ist und eine weiche Haube enthält, die oben schließt und die Aufrechterhaltung der Position ohne Verrutschen gewährleistet.

10 / Eine Vielzahl von Methoden zur Temperaturregelung:

- Heizung in Abhängigkeit von der Außentemperatur (Frostschutzfunktion)

- Heizung nach der Oberflächentemperatur des Tanks

- Heizung nach der Temperatur in der Mitte des zu beheizenden Produktvolumens (Zusätzlich zur Heizung nach der Oberflächentemperatur zu verwenden).

Diese elektronischen Temperaturregelungssysteme gewährleisten einen gleichmäßigen und optimalen Temperaturanstieg ohne Überhitzung.

11 / Eine breite Zubehör-Palette: Isolierdeckel, Sockel-Wärmeisolator, Rührwerk mit einstellbarer Geschwindigkeit, GFCI.

#### 2. Parameter, die die Dauer des Temperaturanstiegs beeinflussen

**Die häufigste Frage von Benutzern lautet: "Wie lange dauert es, bis Ihre Heizdecke mein Fass oder meinen Container erwärmt?"**

Um diese Frage zu beantworten, müssen eine Reihe von Parametern untersucht werden, von denen die wichtigsten sind:

- **Das erwärmte Gesamtvolumen**

Bei einer bestimmten Leistung erwärmt sich ein großes Volumen weniger schnell als ein kleines Volumen.

- **Die eingesetzte Gesamtleistung**

Eine höhere Leistung führt normalerweise zu einer schnelleren Erwärmung.

- **Die Leistungsverteilung**

Eine über die gesamte Masse oder an allen Wänden verteilte Heizung erwärmt sich **schneller als** eine Heizung, die sich auf einer kleinen Fläche des Tanks befindet.

- **Die Wärmeleitfähigkeit der Flüssigkeit**

Je höher die Wärmeleitfähigkeit der Flüssigkeit ist, desto schneller wird die Wärme auf die gesamte Masse übertragen.



## - Die Wärmekapazität der Flüssigkeit

Da die Wärmekapazität die Energie darstellt, die einer Flüssigkeitsmasse zugeführt werden muss, um sie zu erwärmen, erwärmen sich Flüssigkeiten mit einer niedrigen Wärmekapazität (z. B. Öl) bei gleicher Leistung schneller als solche mit einer hohen Wärmekapazität (z. B. Wasser).

## - Die kinematische Viskosität ( $\nu$ ) der Flüssigkeit

Je zähflüssiger eine Flüssigkeit ist, desto weniger Konvektionsströme gibt es. Die Wärmeenergie wird also weniger schnell übertragen. In einigen Fällen kann es notwendig sein, einen Mischapparat für zähflüssige, wenig leitfähige Produkte hinzuzufügen.

## - Die Wärmeisolation

Durch die Vermeidung von Wärmeverlusten nach außen wird die Wärmeenergie auf den Tank konzentriert. Ein isolierter Tank erwärmt sich schneller. Durch den Einbau einer Abdeckung und eines isolierenden Sockels wird auch die Aufheizzeit verkürzt.

- **Die Ausgangstemperatur des Produkts**, und natürlich die zu erreichende Temperatur. Je größer der Unterschied zwischen den beiden ist, desto länger ist die Aufheizzeit.

## - Die Art der Temperaturregelung

Die Temperaturregelung kann die an den Tank abgegebene Leistung in der Nähe des Sollwerts reduzieren (PID-Regelung) und so die Erwärmung verlangsamen, aber eine Überhitzung verhindern. Eine Ein-Aus-Regelung verlangsamt den Temperaturanstieg nicht, kann aber eine Überhitzung verursachen. In den meisten Fällen, und weil die Regelung in Abhängigkeit von der Wandtemperatur erfolgt, ist die beste Regelung die Ein-Aus-Regelung mit Vorlauf. Insbesondere eine ungünstige Positionierung des Temperatursensors, z. B. in der Mitte der erhitzten Flüssigkeit, erhöht das Risiko einer Überhitzung der Wände aufgrund der Zeit, die die Wärmeenergie benötigt, um die Mitte des Behälters zu erreichen.

## - Die maximal zulässige Temperatur an der Wand

Die in den Heizmatten eingebauten thermischen Sicherheitsbegrenzer begrenzen die vom Heizelement oder der Behälterwand erreichte Temperatur, um deren Zerstörung durch Überhitzung zu verhindern. Diese Begrenzung kann die Dauer der Beheizung verlängern, insbesondere wenn der Wärmeaustausch mit der Flüssigkeit aufgrund der Wärmeleitfähigkeit der Behälterwand, der Flüssigkeit oder ihrer Viskosität schlecht ist.

## - Die Art der Erwärmung

Je nach Anbieter kann die Erwärmung durch Wärmeleitung, durch Strahlung oder sogar durch Induktion erfolgen. Die Konduktionslösung ist die häufigste und wirtschaftlichste.

## - Das Material der Behälterwände

Fässer und Trommeln können aus Metall bestehen, z. B. aus lackiertem Stahl oder Edelstahl. Obwohl diese Materialien eine sehr unterschiedliche Wärmeleitfähigkeit haben, halten sie Oberflächentemperaturen von über 100°C stand.

Es gibt immer mehr Fässer und Behälter aus thermoplastischem Material, die durch verschiedene Formverfahren hergestellt werden, aber allen gemeinsam ist, dass sie bei steigender Temperatur erweichen. Am häufigsten werden Fässer, Trommeln und IBC für industrielle Zwecke aus HDPE (Polyethylen hoher Dichte) hergestellt, für das häufig eine Höchsttemperatur von 80°C angegeben wird, aber auch Polypropylen, Polyamid, PBT und viele andere Thermoplaste. Als allgemeine Regel gilt, dass die Oberflächentemperatur bei Kunststoffbehältern 70°C und bei Glasbehältern 50°C nicht überschreiten darf.

## - Zugang zur Oberfläche des Behälters

Im günstigsten Fall ist die Heizdecke in direktem Kontakt mit der Behälterwand. Der ungünstigste Fall tritt ein, wenn sich eine Luftschicht zwischen der Wand des Deckels und der des Behälters befindet. Die letztgenannte Konfiguration wird am häufigsten bei IBC beobachtet, da diese häufig durch einen äußeren Metallkäfig verstärkt sind, der den direkten Kontakt mit der Wand verhindert.

## - Wärmegefälle zwischen der Mitte und dem Boden des Behälters

Dieses Temperaturgefälle kann bis zu 20°C betragen, und bei 55GAL-Metallfässern, die ohne Vermischung auf 80 bis 100°C erhitzt werden, ist die Temperatur am Boden des Tanks in der Regel 15 bis 17°C niedriger. Wenn die Metallbehälter ohne Wärmeisolation des Bodens auf den Boden gestellt werden, erhöht sich dieser Unterschied um mehrere Grad.

## - Temperaturgefälle zwischen der Wandtemperatur der Heizdecke und der Mitte des Behälters

Dieses Temperaturgefälle ist eine Funktion der Leitfähigkeit der Behälterwand, der Wärmeleitfähigkeit der Flüssigkeit und der Heiz- bzw. Temperaturhaltezeit sowie der Konvektionsströme in der Flüssigkeit. Ohne Rührwerk oder eine temperaturkorrigierte Regelung in der Mitte der Flüssigkeit werden häufig Unterschiede von 10 bis 30°C beobachtet. Aus diesem Grund haben wir einige der Tests mit Rührwerk durchgeführt. Die Regelung nach der Temperatur in der Mitte ermöglicht es, einen Erhitzungszyklus zu stoppen, wenn das Produkt eine genaue Temperatur in der Mitte erreicht hat, **kann aber nicht die Erhitzung nach der Temperatur der Wände ersetzen.**

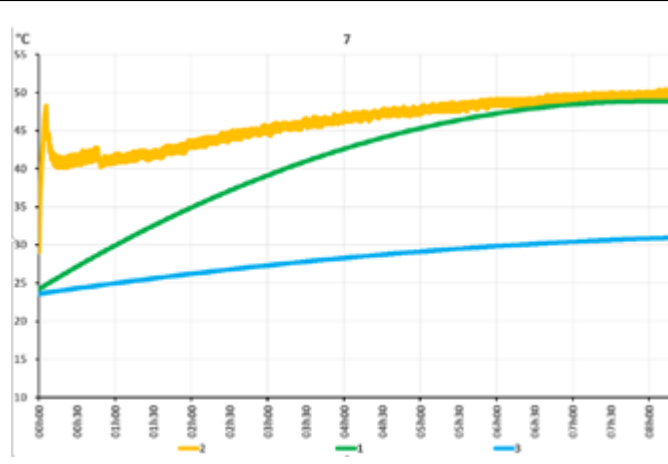
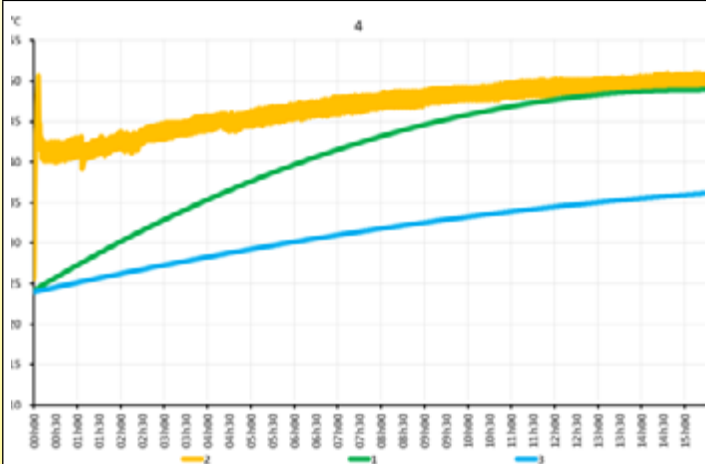


## 3. Beispiele für die Aufheizzeit der gebräuchlichsten Behälter in verschiedenen Konfigurationen

### 3-1 Mit kleinen Kunststoffbehältern

**Flüssigkeit:** Wasser  
**Behälter:** 20 Liter HDPE-Kunststoffkanister  
**Leistung:** 150W (Oberflächenlast 0,05 W/cm<sup>2</sup>)  
**Wärme-Isolation:** 20mm NBR-PVC-Schaum für die ganze Zylinderoberfläche  
**Isolierender Deckel:** nein  
**Isolierender Boden:** nein  
**Elektronik-Regler:** Ein-Aus mit Vorlauf, Sollwert eingestellt auf 60°C  
**Oberflächentemperatur:** Begrenzt auf 60°C durch einen Sicherheitsthermostat  
**Testbedingungen:** Start bei 25°C, Stopp bei Tankmitte-Temperatur 50°C  
**Aufheizzeit:** 15h29 min

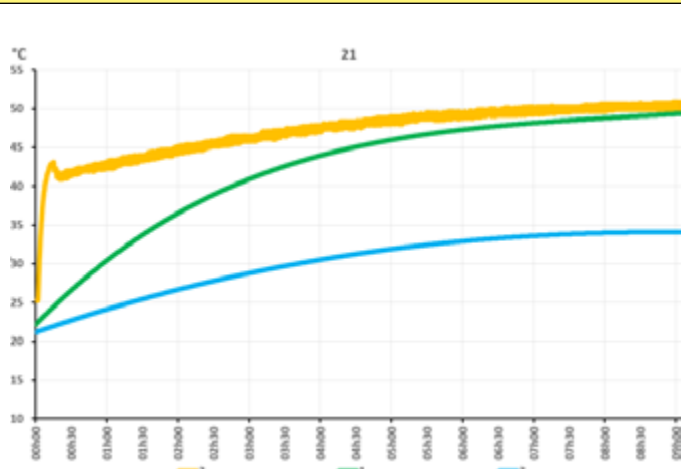
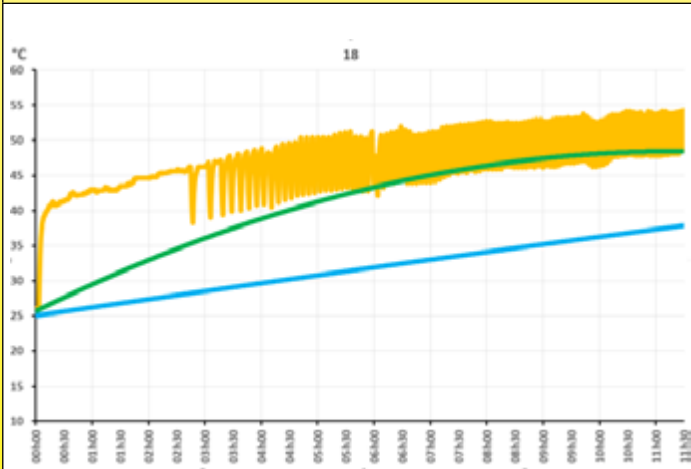
**Flüssigkeit:** Hydrauliköl HF 24-6  
**Behälter:** 20 Liter HDPE-Kunststoffkanister  
**Leistung:** 150W (Oberflächenlast 0,05 W/cm<sup>2</sup>)  
**Wärme-Isolation:** 20mm NBR-PVC-Schaum für die ganze Zylinderoberfläche  
**Isolierender Deckel:** nein  
**Isolierender Boden:** nein  
**Elektronik-Regler:** Ein-Aus mit Vorlauf, Sollwert eingestellt auf 60°C  
**Oberflächentemperatur:** Begrenzt auf 60°C durch einen Sicherheitsthermostat  
**Testbedingungen:** Start bei 25°C, Stopp bei Tankmitte-Temperatur 50°C  
**Aufheizzeit:** 8h 19 min



- 1: Temperatur der Flüssigkeit in der geometrischen Tankmitte, auf halber Höhe
- 2: Durchschnittstemperatur, gemessen an 5 Punkten an der Innenwand der Heizmatte
- 3: Temperatur der Flüssigkeit in der Mitte, 50mm vom Boden entfernt

**Flüssigkeit:** Wasser  
**Behälter:** 60 Liter HDPE-Kunststoffkanister  
**Leistung:** 150W (Oberflächenlast 0,05 W/cm<sup>2</sup>)  
**Wärmeisolation:** 20mm NBR-PVC-Schaum für die ganze Zylinderoberfläche  
**Isolierender Deckel:** nein  
**Isolierender Boden:** nein  
**Elektronik-Regler:** Ein-Aus mit Vorlauf, Sollwert eingestellt auf 60°C  
**Oberflächentemperatur:** Begrenzt auf 60°C durch einen Sicherheitsthermostat  
**Testbedingungen:** Start bei 25°C, Stopp bei Tankmitte-Temperatur 50°C  
**Aufheizzeit:** 11h 30 min

**Flüssigkeit:** Hydrauliköl HF 24-6  
**Behälter:** 60 Liter HDPE-Kunststoffkanister  
**Leistung:** 150W (Oberflächenlast 0,05 W/cm<sup>2</sup>)  
**Wärmeisolation:** 20mm NBR-PVC-Schaum für die ganze Zylinderoberfläche  
**Isolierender Deckel:** nein  
**Isolierender Boden:** nein  
**Elektronik-Regler:** Ein-Aus mit Vorlauf, Sollwert eingestellt auf 60°C  
**Oberflächentemperatur:** Begrenzt auf 60°C durch einen Sicherheitsthermostat  
**Testbedingungen:** Start bei 25°C, Stopp bei Tankmitte-Temperatur 50°C  
**Aufheizzeit:** 9h 03 min



- 1: Temperatur der Flüssigkeit in der geometrischen Tankmitte, auf halber Höhe
- 2: Durchschnittstemperatur, gemessen an 5 Punkten an der Innenwand der Heizmatte
- 3: Temperatur der Flüssigkeit in der Mitte, 50mm vom Boden entfernt

Wegen ständigen Produktverbesserungen dienen die hier gezeigten Zeichnungen und Beschreibungen nur zur Orientierung und können ohne Vorankündigung geändert werden.

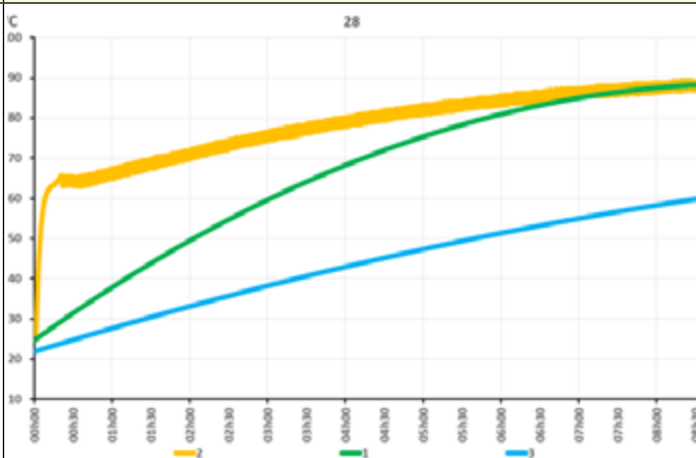
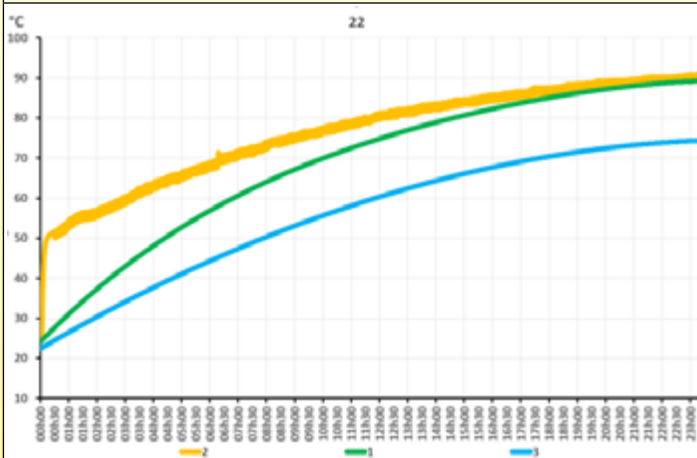




## 3-2 3-2 Mit Stahlbehältern

**Flüssigkeit:** Wasser  
**Behälter:** 30 GAL Stahlfass (110 Liter)  
**Leistung:** 1100W (Oberflächenlast 0,09 W/cm<sup>2</sup>)  
**Wärmeisolation:** 20mm NBR-PVC-Schaum für die ganze Zylinderoberfläche  
**Isolierender Deckel:** nein  
**Isolierender Boden:** nein  
**Elektronik-Regler:** Ein-Aus mit Vorlauf, Sollwert eingestellt auf 100°C  
**Oberflächentemperatur:** Begrenzt auf 135°C durch einen Sicherheitsthermostat  
**Testbedingungen:** Start bei 25°C, Stopp bei Tankmitte-Temperatur 90°C  
**Aufheizzeit:** 23h 24 min

**Flüssigkeit:** Hydrauliköl HF 24-6  
**Behälter:** 30 GAL Stahlfass (110 Liter)  
**Leistung:** 1100W (Oberflächenlast 0,09 W/cm<sup>2</sup>)  
**Wärmeisolation:** 20mm NBR-PVC-Schaum für die ganze Zylinderoberfläche  
**Isolierender Deckel:** nein  
**Isolierender Boden:** nein  
**Elektronik-Regler:** Ein-Aus mit Vorlauf, Sollwert eingestellt auf 100°C  
**Oberflächentemperatur:** Begrenzt auf 135°C durch einen Sicherheitsthermostat  
**Testbedingungen:** Start bei 25°C, Stopp bei Tankmitte-Temperatur 90°C  
**Aufheizzeit:** 8h 32 min

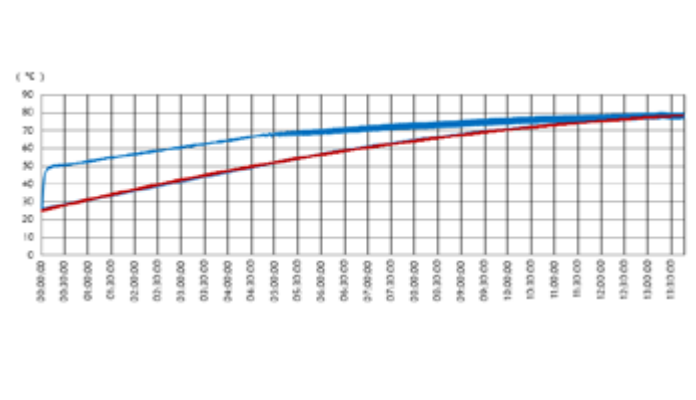
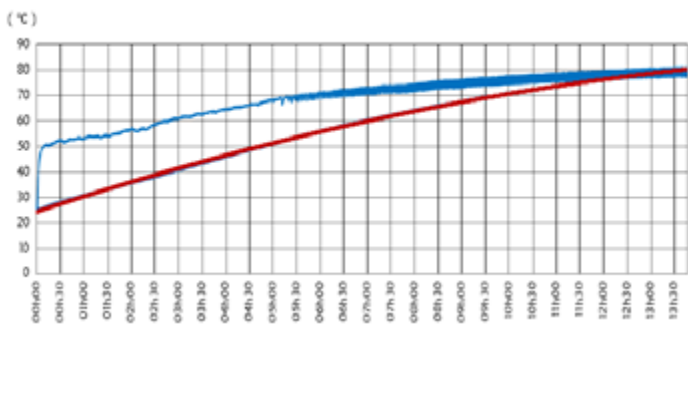


- 1: Temperatur der Flüssigkeit in der geometrischen Tankmitte, auf halber Höhe
- 2: Durchschnittstemperatur, gemessen an 5 Punkten an der Innenwand der Heizmatte
- 3: Temperatur der Flüssigkeit in der Mitte, 50mm vom Boden entfernt

## Verwendung von wärmeisolierten Deckeln und Böden

**Flüssigkeit:** Wasser  
**Behälter:** 55 GAL Stahlfass (210 Liter)  
**Leistung:** 1500W (Oberflächenlast 0,09 W/cm<sup>2</sup>)  
**Wärmeisolation:** 20mm NBR-PVC-Schaum für die ganze Zylinderoberfläche  
**Isolierender Deckel:** ja  
**Isolierender Boden:** ja  
**Elektronik-Regler:** Ein-Aus mit Vorlauf, Sollwert eingestellt auf 100°C  
**Oberflächentemperatur:** Begrenzt auf 135°C durch einen Sicherheitsthermostat  
**Testbedingungen:** Start bei 25°C, Stopp bei Tankmitte-Temperatur 90°C  
**Aufheizzeit:** 13h 46 min  
**Stromverbrauch:** 16,4 kw

**Flüssigkeit:** Wasser  
**Behälter:** 55 GAL Stahlfass (210 Liter)  
**Leistung:** 1500W (Oberflächenlast 0,09 W/cm<sup>2</sup>)  
**Wärmeisolation:** 20mm NBR-PVC-Schaum für die ganze Zylinderoberfläche  
**Isolierender Deckel:** nein  
**Isolierender Boden:** nein  
**Elektronik-Regler:** Ein-Aus mit Vorlauf, Sollwert eingestellt auf 100°C  
**Oberflächentemperatur:** Begrenzt auf 135°C durch einen Sicherheitsthermostat  
**Testbedingungen:** Start bei 25°C, Stopp bei Tankmitte-Temperatur 90°C  
**Aufheizzeit:** 14h 54 min  
**Stromverbrauch:** 17,5 kw



- In Rot: Flüssigkeitstemperatur in der geometrischen Tankmitte, auf halber Höhe  
 In Blau: Durchschnittstemperatur, gemessen an 5 Punkten an der Innenwand der Heizmatte

**Analyse der Ergebnisse:** Die Verwendung eines isolierenden Bodens und eines isolierenden Deckels reduziert die Heizzeit um 1 Stunde und 8 Minuten und den Verbrauch um 1,1 kW, d.h. 6,3%.

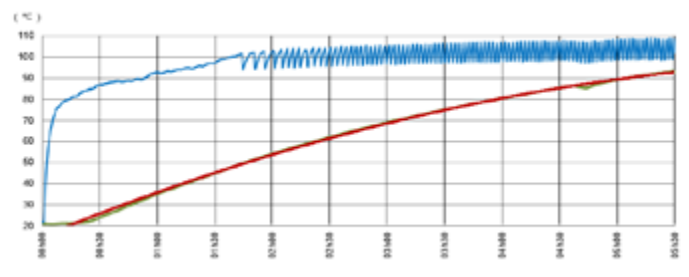
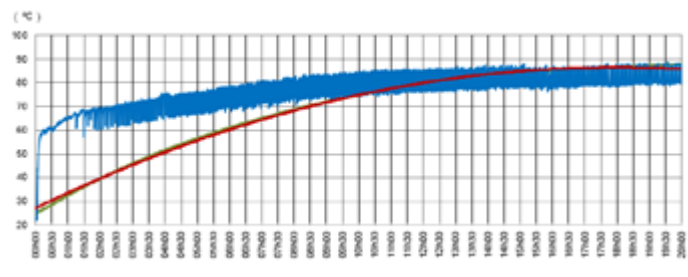
Wegen ständigen Produktverbesserungen dienen die hier gezeigten Zeichnungen und Beschreibungen nur zur Orientierung und können ohne Vorankündigung geändert werden.



## Unterschiede in der Heizzeit zwischen Wasser und Öl

**Flüssigkeit:** Wasser  
**Behälter:** 55 GAL Stahlfass (210 Liter)  
**Leistung:** 2250W (Oberflächenlast 0,135 W/cm<sup>2</sup>)  
**Wärmeisolation:** 20mm NBR-PVC-Schaum für die ganze Zylinderoberfläche  
**Isolierender Deckel:** ja  
**Isolierender Boden:** ja  
**Elektronik-Regler:** Ein-Aus mit Vorlauf, Sollwert eingestellt auf 120°C  
**Oberflächentemperatur:** Begrenzt auf 135°C durch einen Sicherheitsthermostat  
**Testbedingungen:** Start bei 25°C, Stopp bei Tankmitte-Temperatur 95°C  
**Aufheizzeit:** 13h 27 min  
**Stromverbrauch:** 23,2 kw

**Flüssigkeit:** Hydrauliköl HF 24-6  
**Behälter:** 55 GAL Stahlfass (210 Liter)  
**Leistung:** 2250W (Oberflächenlast 0,135 W/cm<sup>2</sup>)  
**Wärmeisolation:** 20mm NBR-PVC-Schaum für die ganze Zylinderoberfläche  
**Isolierender Deckel:** ja  
**Isolierender Boden:** ja  
**Elektronik-Regler:** Ein-Aus mit Vorlauf, Sollwert eingestellt auf 120°C  
**Oberflächentemperatur:** Begrenzt auf 135°C durch einen Sicherheitsthermostat  
**Testbedingungen:** Start bei 25°C, Stopp bei Tankmitte-Temperatur 95°C  
**Aufheizzeit:** 5h 48 min  
**Stromverbrauch:** 10,5 kw



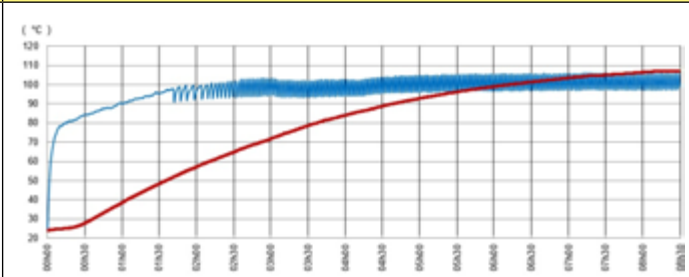
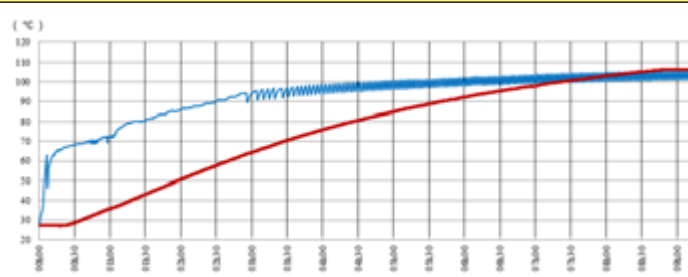
In Rot: Flüssigkeitstemperatur in der geometrischen Tankmitte, auf halber Höhe  
 In Blau: Durchschnittstemperatur, gemessen an 5 Punkten an der Innenwand der Heizmatte

**Analyse der Ergebnisse:** Unter den gleichen Leistungs- und Einstellbedingungen dauert es 807 Minuten, um Wasser zu erhitzen, und 348 Minuten, um Öl zu erhitzen, was einem **Verhältnis von 0,43** entspricht. Der Stromverbrauch sinkt im **Verhältnis von 0,45**.

## Einfluss der Heizleistung auf die Heizzeit

**Flüssigkeit:** Hydrauliköl HF 24-6  
**Behälter:** 55 GAL Stahlfass (210 Liter)  
**Leistung:** 1500W (Oberflächenlast 0,09 W/cm<sup>2</sup>)  
**Wärmeisolation:** 20mm NBR-PVC-Schaum für die ganze Zylinderoberfläche  
**Isolierender Deckel:** ja  
**Isolierender Boden:** ja  
**Elektronik-Regler:** Ein-Aus mit Vorlauf, Sollwert eingestellt auf 120°C  
**Oberflächentemperatur:** Begrenzt auf 135°C durch einen Sicherheitsthermostat  
**Testbedingungen:** Start bei 25°C, Stopp bei Tankmitte-Temperatur 108°C und eine Stunde lang Stabil-Halten  
**Aufheizzeit:** 9h 14 min  
**Stromverbrauch:** 11,7 kw

**Flüssigkeit:** Hydrauliköl HF 24-6  
**Behälter:** 55 GAL Stahlfass (210 Liter)  
**Leistung:** 2250W (Oberflächenlast 0,135 W/cm<sup>2</sup>)  
**Wärmeisolation:** 20mm NBR-PVC-Schaum für die ganze Zylinderoberfläche  
**Isolierender Deckel:** ja  
**Isolierender Boden:** ja  
**Elektronik-Regler:** Ein-Aus mit Vorlauf, Sollwert eingestellt auf 120°C  
**Oberflächentemperatur:** Begrenzt auf 135°C durch einen Sicherheitsthermostat  
**Testbedingungen:** Start bei 25°C, Stopp bei Tankmitte-Temperatur 108°C und eine Stunde lang Stabil-Halten  
**Aufheizzeit:** 8h 32 min  
**Stromverbrauch:** 12,7 kw



In Rot: Flüssigkeitstemperatur in der geometrischen Tankmitte, auf halber Höhe  
 In Blau: Durchschnittstemperatur, gemessen an 5 Punkten an der Innenwand der Heizmatte

**Analyse der Ergebnisse:** Erhöhung der Leistung von 1500W auf 2250W, d.h. ein Erhöhungskoeffizient von 1,5. Verringerung der Aufheizzeit von 554 auf 512 Minuten, um die gleiche Temperatur von 108°C zu erreichen, ein **Verhältnis von 0,92**. Der Stromverbrauch steigt in einem Verhältnis von **1,085**.

### 3-3 100Liter IBC mit HDPE-Behälter und Rohrschutzgitter aus Stahl

#### Einfluss eines Isolierdeckels und eines Isolierbodens auf die Aufheizzeit eines IBC

Die IBCs sind besonders lange zu beheizen, weil zusätzlich zur großen Masse des Behälters die Heizmäntel wegen ihres Schutzkäfigs nicht in direktem Kontakt mit ihrer Wand stehen. Dadurch zirkuliert die Luft zwischen dem Käfig und der Wand, und die heiße Luft wird schnell von oben abgeführt. Wir empfehlen daher, zusätzlich zur Standardhaube einen umlaufenden Deckel zu verwenden, um diese Luftzirkulation zu verhindern. Eine gute Isolation des Bodens, sofern sie möglich ist, verkürzt die Aufheizzeit ebenfalls erheblich.



<p><b>Flüssigkeit:</b> Wasser  <b>Behälter:</b> 1000 Liter HDPE Behälter mit Rohrrahmen  <b>Leistung:</b> 4400W in 2 Zonen (Oberflächenlast 0,09 W/cm<sup>2</sup>)  <b>Wärmeisolation:</b> 20mm NBR-PVC-Schaum für die ganze Zylinderoberfläche  <b>Isolierender Deckel:</b> nein  <b>Isolierender Boden:</b> nein  <b>Elektronik-Regler:</b> Ein-Aus mit Vorlauf, Sollwert eingestellt auf 70°C  <b>Oberflächentemperatur:</b> Begrenzt auf 80°C durch einen Sicherheitsthermostat  <b>Testbedingungen:</b> Start bei 25°C, Stopp bei Tankmitte-Temperatur 50°C  <b>Aufheizzeit:</b> 121h</p>	<p><b>Flüssigkeit:</b> Wasser  <b>Behälter:</b> 1000 Liter HDPE Behälter mit Rohrrahmen  <b>Leistung:</b> 4400W in 2 Zonen (Oberflächenlast 0,09 W/cm<sup>2</sup>)  <b>Wärmeisolation:</b> 20mm NBR-PVC-Schaum für die ganze Zylinderoberfläche  <b>Isolierender Deckel:</b> ja  <b>Isolierender Boden:</b> ja  <b>Elektronik-Regler:</b> Ein-Aus mit Vorlauf, Sollwert eingestellt auf 70°C  <b>Oberflächentemperatur:</b> Begrenzt auf 80°C durch einen Sicherheitsthermostat  <b>Testbedingungen:</b> Start bei 25°C, Stopp bei Tankmitte-Temperatur 50°C  <b>Aufheizzeit:</b> 81h 45 min</p>
<p>1: Temperatur der Flüssigkeit in der geometrischen Tankmitte, auf halber Höhe                  2: Durchschnittstemperatur, gemessen an 16 Punkten an der Innenwand der Heizmatte                  3: Temperatur der Flüssigkeit in der Mitte, 50mm vom Boden entfernt</p>	

**Analyse der Ergebnisse:** Durch die Isolation des Deckels eines 1000Liter-IBC kann die Aufheizzeit von 121 Stunden auf 81,45 Stunden reduziert werden, was mit einem **Verhältnis von 0,67** eine **sehr große Zeitersparnis** bedeutet

## Einfluss des Rührwerks auf die Aufheizzeit

Der Einsatz eines Rührwerks, das eine kühlere Flüssigkeit an den Wänden zirkulieren lässt, erhöht den Wärmeaustausch. Isolierdeckel und -sockel ermöglichen die volle Nutzung der erzeugten Wärme.

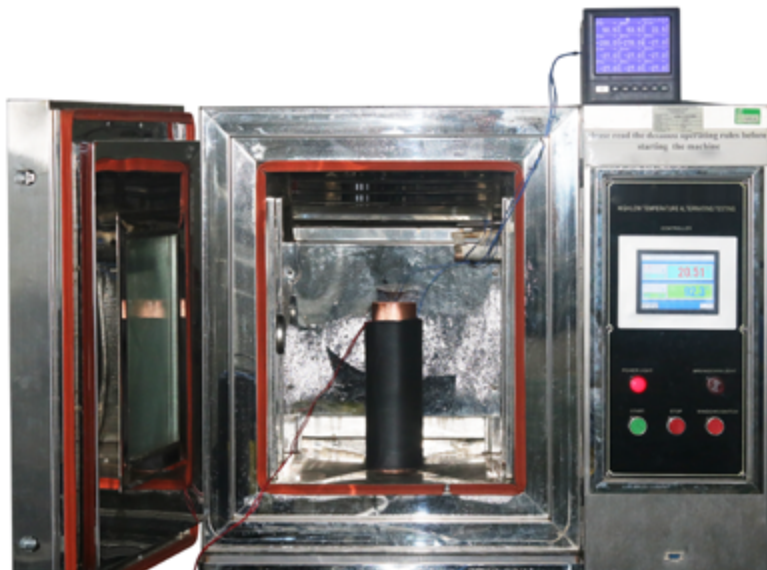
<p><b>Flüssigkeit:</b> Wasser  <b>Behälter:</b> 1000 Liter HDPE Behälter mit Rohrrahmen  <b>Leistung:</b> 4400W in 2 Zonen, Oberflächenlast 0,09 W/cm<sup>2</sup>  <b>Wärmeisolation:</b> 20mm NBR-PVC-Schaum für die ganze Zylinderoberfläche  <b>Isolierender Deckel:</b> ja  <b>Isolierender Boden:</b> ja  <b>Rührwerk:</b> ja  <b>Elektronik-Regler:</b> Ein-Aus mit Vorlauf, Sollwert eingestellt auf 70°C  <b>Oberflächentemperatur:</b> Begrenzt auf 80°C durch einen Sicherheitsthermostat  <b>Testbedingungen:</b> Start bei 25°C, Stopp bei Tankmitte-Temperatur 50°C  <b>Aufheizzeit:</b> 36h</p>	<p><b>Flüssigkeit:</b> Wasser  <b>Behälter:</b> 1000 Liter HDPE Behälter mit Rohrrahmen  <b>Leistung:</b> 4400W in 2 Zonen (Oberflächenlast 0,09 W/cm<sup>2</sup>)  <b>Wärmeisolation:</b> 20mm NBR-PVC-Schaum für die ganze Zylinderoberfläche  <b>Isolierender Deckel:</b> ja  <b>Isolierender Boden:</b> ja  <b>Rührwerk:</b> nein  <b>Elektronik-Regler:</b> Ein-Aus mit Vorlauf, Sollwert eingestellt auf 70°C  <b>Oberflächentemperatur:</b> Begrenzt auf 80°C durch einen Sicherheitsthermostat  <b>Testbedingungen:</b> Start bei 25°C, Stopp bei Tankmitte-Temperatur 50°C  <b>Aufheizzeit:</b> 81h 45 min</p>
<p>1: Temperatur der Flüssigkeit in der geometrischen Tankmitte, auf halber Höhe                  2: Durchschnittstemperatur, gemessen an 16 Punkten an der Innenwand der Heizmatte                  3: Temperatur der Flüssigkeit in der Mitte, 50mm vom Boden entfernt</p>	

**Analyse der Ergebnisse:** Das Hinzufügen eines Isoliersockels und eines Rührers verkürzt die Aufheizzeit erheblich, da sie von 81h 45 Minuten auf 36h sinkt, ein **bemerkenswertes Verhältnis von 0,44**. Im Vergleich zum Modell ohne Isolierdeckel verkürzt sich diese Zeit von 121 Stunden auf 36 Stunden, was **einem außergewöhnlichen Verhältnis von 0,3 entspricht**. Wir können die Verwendung dieses Zubehörs nur empfehlen.





## 4. Vergleich der erforderlichen Aufheizzeiten für verschiedene Flüssigkeiten, die derzeit mit Heizmänteln und elektrischen Heizdecken erwärmt werden



Testausrüstung

Um den Anwendern eine Vorstellung von der Erhitzung bestimmter Produkte zu geben, haben wir unter identischen Testbedingungen Vergleichstests durchgeführt und die benötigte Zeit und die Entwicklung der Temperatur während der Erhitzung eines Liter des Produkts von 20°C auf 90°C (gemessen in der geometrischen Tankmitte) aufgezeichnet. Diese Tests wurden mit zwei verschiedenen Werten der Oberflächenleistung durchgeführt: 0,1 W/cm<sup>2</sup>, wie es ein üblicher Wert von industriellen elektrischen Heizmänteln ist, und 0,4 W/cm<sup>2</sup>, was der maximale Wert ist, der in dieser Art von Gerät erreicht werden kann.

Testbedingungen: Erhitzung in einem zylindrischen Tank mit 76mm Durchmesser und 280mm Höhe, flacher Boden, 2mm dickes Rotkupfer, der gesamte zylindrische Teil, der mit dem Produkt gefüllt ist (250mm), wird durch einen flexiblen Silikonheizer erhitzt, der mit 20mm PVC-NBR-Schaum isoliert ist. Die Beheizung erfolgt ohne Temperaturregelung oder Sicherheitstemperaturbegrenzer. Die Umgebungstemperatur wird in einer Klimakammer bei 20°C gehalten. Der Test wird gestoppt, wenn die Temperatur in der Mitte des Produkts 90°C erreicht hat.

Merkmale der in den Tests verwendeten Produkte				
Produkte	Wärmeleitfähigkeit W/m.K	Spezifische Wärmekapazität (kJ/kg.K)	Kinematische Viskosität bei 20°C mm <sup>2</sup> /s	Spezifische Dichte Kg/m <sup>3</sup>
Wasser	0,597@20°C	4,182	1,006@20°C	0,998@20°C
Olivenöl	0,189@15°C	1,25	91,5@20°C	0,922 @20°C
Schmalz	0,407@25°C	2,1	Gefroren (Schmelzen zw. 35 u. 42°C)	0,924-0,930
Mineralöl ISO VG680	0,134@40°C	1,99	4000@20°C	0,850
Butter	0,197 @46°C	2,3	Gefroren (Schmelzen zw. 27 u. 32°C)	0,87-0,93
Bei einer Oberflächenlast von 0,1 W/cm <sup>2</sup> (60 W)			Bei einer Oberflächenlast von 0,4W/cm <sup>2</sup> (240W)	
1: Wasserr; 2: Olivenöl; 3: Schmalz; 4: ISO VG680 Mineralöl ; 5: Butter				

**Analyse der Ergebnisse:** Das Wasser, dessen Wärmekapazität 2 bis 4 Mal größer ist als die der anderen Produkte, benötigt also mehr Energie zum Erwärmen und erwärmt sich daher viel weniger schnell. Bei Raumtemperatur gefrorene Produkte (Butter, tierische Fette) behalten mangels Konvektionsströmen lange Zeit einen zentralen kalten Teil, bevor sie beim Verflüssigen schnell die Temperatur der anderen Öle erreichen.



## 5. Energiebilanz

Um ein Fass von 55 GAL (220 Liter) mit einem 1500W Elektroheizer von 25 auf 80°C zu erhitzen, ergibt die theoretische Berechnung ohne Wärmeverluste eine Dauer von 9 Stunden 23 Minuten und einen Verbrauch von 14 kW.

In der realen Energiebilanz sind die Verluste an die äußere Umgebung, die von der Qualität der Wärmedämmung abhängen, zu berücksichtigen. Bei unseren Versuchen erfolgte die Isolation durch einen NBR-PVC-Schaum mit einem Isolationskoeffizienten  $\leq 0,036 \text{ w/m.k}$ .

Für ein 55 GAL Fass (220 l) mit allseitiger Wärmedämmung wird ein durchschnittlicher Gesamtverbrauch von 16 bis 17 kW für die Wassererwärmung gemessen. Die Energieausbeute liegt dann bei 88%.

Unter den gleichen Bedingungen liegen die gemessenen Zeiten zwischen 13 Stunden 45 Minuten und 14 Stunden. Das ist das **1,5-fache** der theoretischen Zeit.

Die Aufheizzeit verlängert sich durch die Wärmeübergangsbedingungen zwischen der Decke und dem zu erwärmenden Produkt und durch die Homogenisierung der Temperatur im Behälter, die sehr lange dauern kann, da die Temperaturunterschiede zwischen dem Boden und dem oberen Teil während der Aufheizzeit 25 bis 30 °C erreichen können. Ein System zur Temperaturhomogenisierung, wie z. B. ein Rührwerk, verkürzt daher die Aufheizzeit, verbraucht aber zusätzlich zur Aufheizung Energie.



## Teil 2 Konstruktionsmerkmale und Leistungsprüfung

### 1. IP-Tests (Beständigkeit gegen das Eindringen von Wasser)

Der Schutz gegen das Eindringen von Wasser ist ein wesentlicher Parameter von industriellen Heizdecken und Heizmänteln, die Überläufen und verschiedenen Überständen ausgesetzt sein können. Bei der Konstruktion dieser Geräte wurde alles unternommen, um den Schutz der Benutzer auch unter härtesten Bedingungen zu gewährleisten. Im Heizungsteil sind die elektrischen Verbindungen zwischen Heizkabeln, Anschlussleitern, Thermostaten, Begrenzern, Steckern und anderen Bauteilen abgedichtet und entsprechen der Klassifizierung IP66. Die für den Benutzer zugänglichen Steuer- und Anschlusskästen entsprechen der Schutzart IP69K. Obwohl die verwendeten Stoffe wasserdicht sind und die Reißverschlüsse wasserdicht sind, kann jedoch in begrenztem Umfang Wasser in die Heizzone eindringen, vor allem über die Nähte. Da die gesamte innere Verkabelung dieses Teils wasserdicht ist, stellt dieses Eindringen von Wasser die elektrische Isolation der Geräte nicht in Frage.



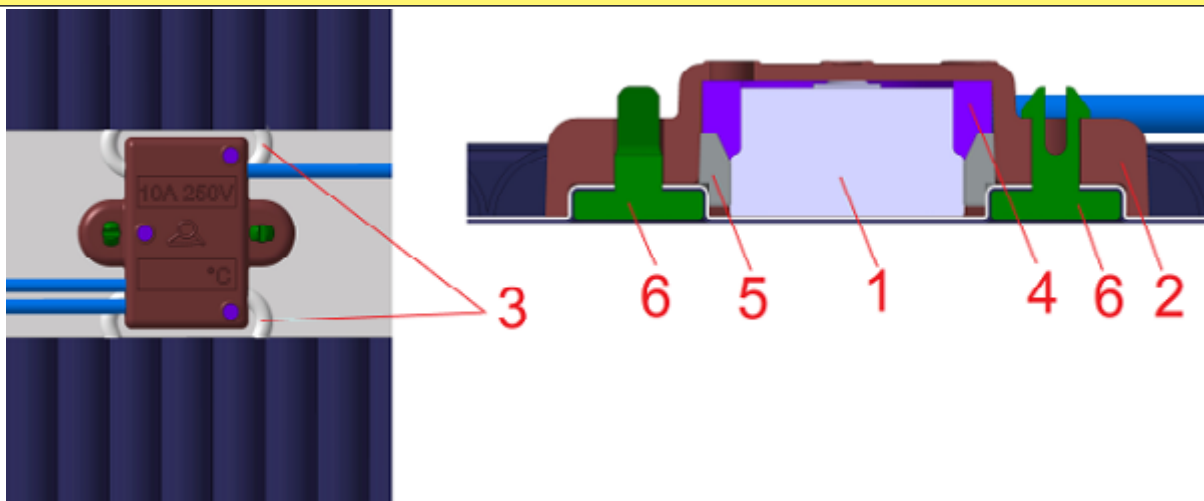
IPx6-Prüfung von Heizmänteln



Messung des Isolationswiderstands nach IPx6-Tests

### 2. Thermische Sicherheit und Temperaturbegrenzer. Maximale Wandtemperatur und Verwendung bei leeren Behältern

Eine der Bedingungen für den kritischen Einsatz von flexiblen Heizdecken in der Industrie ist die Verwendung in vollen, aber auch teilweise oder ganz leeren Behältern. Wenn der Temperaturbegrenzer mit einer Wand in Kontakt ist, hinter der sich keine Flüssigkeit mehr befindet, oder wenn er nicht mit einer Oberfläche in Kontakt ist, mit der die Heizdecke ihre Kalorien austauschen kann, muss er auf eine Überhitzung der Heizelemente reagieren. Aus diesem Grund steht sie über einen patentierten flexiblen thermischen Halbleiter mit zwei Heizdrahtschleifen in Kontakt mit ihnen. Dieses System schaltet die Heizung ab, wenn die lokale Temperatur zu hoch wird, und begrenzt dann die den Heizelementen zugeführte Energiemenge.



- 1 : Begrenzer
- 2 : PA66-Gehäuse
- 3 : Heizdrahtschleifen
- 4 : Harzfüllung
- 5 : Thermischer Halbleiter
- 6 : Klammern für die Oberflächenmontage





## 3. Tests zur Dauer- und Spitzen-Temperaturisolation des Isolierschaums, Messung der Rückzugsgeschwindigkeit nach Erhitzen, Tests zur Wasserrückführung nach Erhitzen



Die Auswahl einer wirksamen Wärmedämmung über den Temperaturbereich der Heizdecke und der Heizmängel schließt die meisten der auf dem Markt erhältlichen flexiblen Wärmedämmungen aus:

- Die Glaswolle, Steinwolle, Keramikwolle, wegen ihrer Durchlässigkeit und ihres "Schwammeffekts"
- Polyurethan- und Polyethylen-Schaumstoffe aufgrund ihrer Entflammbarkeit und ihres schlechten Temperaturverhaltens
- Kohlefaserfilze wegen ihrer Entflammbarkeit und ihrer "Schwamm"-Wirkung
- NBR- und NR-Schaumstoffe wegen ihrer Entflammbarkeit
- Silikonschaumstoffe wegen ihres hohen Preises

Nach intensiven Tests dieser verschiedenen Materialien erwies sich nur der PVC-NBR-Schaumstoff als geeignet für die Verwendung. Er kombiniert die isolierende Wirkung von geschlossenzelligem NBR-Schaum (also ohne Schwammeffekt) mit den selbstverlöschenden Eigenschaften von PVC.

Für diese Tests wird der Schaumstoff 96 Stunden lang um ein auf 120 °C (maximale Dauertemperatur der Heizdecke) eingestelltes Heizfass gelegt. Nach diesem Zeitraum werden die Veränderung der Isolierfähigkeit und die Größenänderung (Dehnung oder Verkürzung) gemessen und die Porosität durch Wiegen nach 8-tägigem Eintauchen in Wasser bewertet.

Außerdem wird ein weiterer Test durchgeführt, nämlich die Überprüfung der Höchsttemperaturbeständigkeit. Wird der PVC-NBR-Schaum 30 Minuten lang einer Temperatur von 300 °C ausgesetzt, entzündet er sich nicht, verliert aber seine Flexibilität und reißt.

Höhere Temperaturen, die im Normalbetrieb nicht erreicht werden können und durch externe Energiezufuhr ausgelöst werden, können jedoch eine langsame Verbrennung des Schaums auslösen.

	Heizfass zur Messung der Höchsttemperatur des Schaums (Schutzhülle und Abzug für die Aufnahmen entfernt)	
Veränderung der durchschnittlichen Außenoberflächentemperatur des Schaums während des Tests von 96 Stunden bei 120°C (konstante Umgebungstemperatur von 32°C). Es wird keine Veränderung der Außentemperatur gemessen. Die Isolationseigenschaften des Schaums bleiben konstant.		
	Schaumstoff nach 96 Stunden bei 120°C Längenschrumpfung: - 4,7% Wasseraufnahme: 9%	Schaum nach 30 Minuten bei 300°C

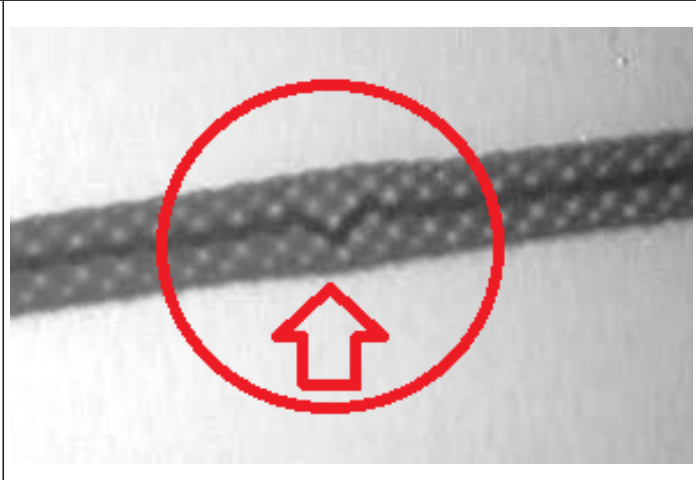
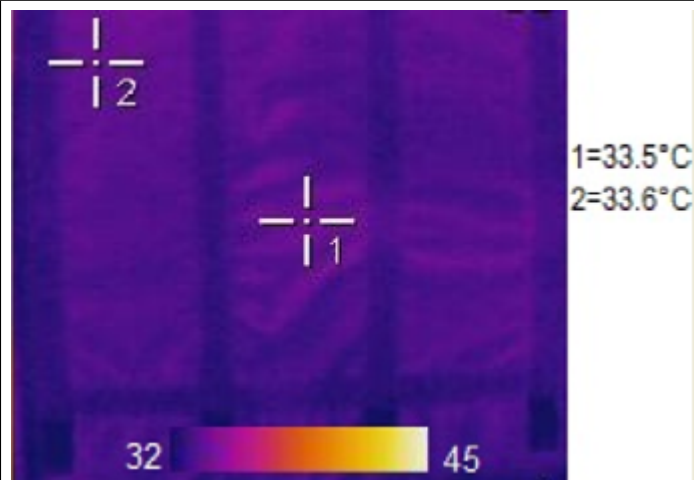
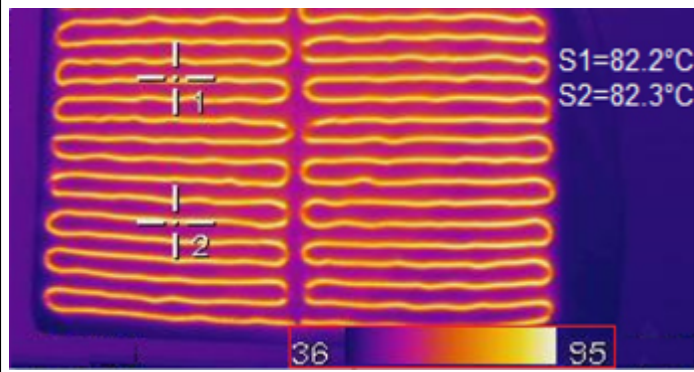
## 4. Suche nach Heistellen in Heizkabeln

Bei der Herstellung der Heizleiter kommt es vor, dass beim Wechseln von Drahtwindungen Spleie zum Stoen der Leiter gemacht werden. Diese Spleie werden dann unter der Silikonisolation aufgenommen, sie bleiben unsichtbar. Eine schlecht ausgefhrte Spleiung kann jedoch dem Heizkabel an der Stelle, an der sie ausgefhrt wird, einen zustzlichen elektrischen Widerstand hinzufgen. Diese Art von Fehler verursacht dann eine Heistelle. Diese Heistelle wird bei der abschlieenden Prfung der Umhllung mit Hilfe von Wrmebildern entdeckt. Durch eine zustzliche Rntgenprfung wird dann die Ursache des Fehlers festgestellt und das Heizkabel vor der Verwendung ausgetauscht.

Wegen stndigen Produktverbesserungen dienen die hier gezeigten Zeichnungen und Beschreibungen nur zur Orientierung und knnen ohne Vorankndigung gendert werden.



Wegen ständigen Produktverbesserungen dienen die hier gezeigten Zeichnungen und Beschreibungen nur zur Orientierung und können ohne Vorankündigung geändert werden.



Beispiele für Wärmebilder einer Heizdecke. Oberes Foto, aufgenommen auf der beheizten Innenseite, und Foto der unbeheizten Unterseite (Umgebungstemperatur 32°C)

Erkennung von Verbindungsfehlern oder Heistellen von Rntgen-Heizdrhten (Schutzschirm fr die Aufnahme entfernt). Beispiel fr eine erkannte Heistelle: Splice zwischen den Heizleitern.

## 5. Oberflchentemperatur von Heizdrhten fr eine Heizdecke ohne Wandkontakt in Abhngigkeit von der Wattedichte

Abgesehen von einer Temperaturregelung erreicht ein in Heizmantel oder Heizdecke eingebetteter Heizdraht in ruhiger Luft ohne mechanische Belftung eine von seiner Auenflche und seiner Leistung abhngige Stabilisierungstemperatur. Bei der Konstruktion einer Heizdecke oder eines Heizmantels muss dieser Faktor bercksichtigt werden, damit die unter den ungnstigsten Betriebsbedingungen erreichte Temperatur die Bausubstanz nicht zerstrt oder zum Schmelzen bringt und eine elektrische Isolation beibehalten wird, die **die Sicherheit der Menschen gewhrleistet, auch wenn zwei Heizschichten bereinander liegen oder der Heizdraht nicht mit der Oberflche des Behlters in Kontakt ist.**

Durch die Verwendung von Heizdrhten mit einer **geringen Oberflchen-Wattedichte**, durch die Verwendung eines Heiznetzes mit **kompaktem Heizdrahtabstand**, wird die Temperatur der Oberflche der Heizdecke homogener, ohne heie Stellen. Bei den gebruchlichsten Modellen (220Liter-Fass, 1000Liter-IBC) fhrt dies zu erheblichen Heizdrahtlngen von 80 bis 160 Metern pro Gert. Das ist aber die Grundvoraussetzung fr **zuverlssige** Profigerte.

Die Oberflchen-Wattedichtewerte der Heizdecken werden in 4 Klassen eingeteilt, je nach den verwendeten Behlertypen und der maximal erreichbaren Temperatur im Behlter.

- **Klasse fr niedrige Temperaturen:** 0,05 W/cm<sup>2</sup>. Diese Klasse ermglicht die Beheizung von Kunststoffbehltern, z. B. aus Polyethylen. Die Hchsttemperatur, die das Heizkabel ohne Temperaturregelung erreicht, betrgt 50°C. Dies ist die hufigste Lsung fr Frostschutzanwendungen.

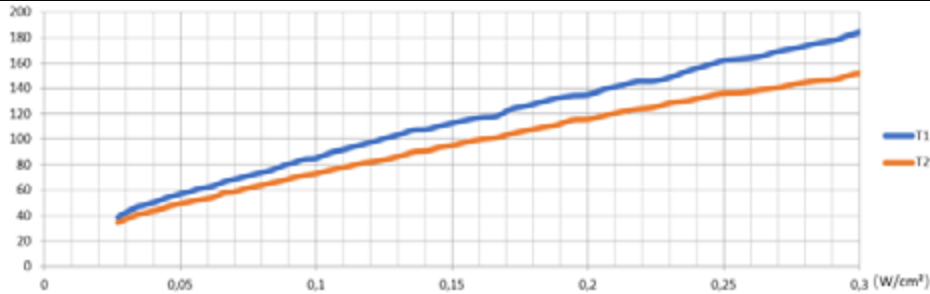
- **Mittlere Temperaturklasse:** 0,095W bis 0,1W/cm<sup>2</sup>. Diese Klasse erlaubt die Erwrmung von Metallbehltern, die Wasser oder eine Flssigkeit enthalten, bis zur Temperatur von 80°C. Die Hchsttemperatur, die das Heizkabel ohne Temperaturregelung erreicht, betrgt 85°C.

- **Hochtemperaturklasse:** 0,135 W/cm<sup>2</sup>. Diese Klasse erlaubt die Erwrmung von Metallbehltern, die eine Flssigkeit enthalten, bis zur Temperatur von 110°C. Die Hchsttemperatur, die das Heizkabel ohne Temperaturregelung erreicht, betrgt 110 °C.

- **Klasse fr sehr hohe Temperaturen:** 0,25 W/cm<sup>2</sup>. Diese Klasse erlaubt die Erwrmung von Metallbehltern, die eine Flssigkeit enthalten, bis zur Temperatur von maximal 150°C. Die Hchsttemperatur, die das Heizkabel ohne Temperaturregelung erreicht, betrgt 160°C. Diese besondere Klasse erfordert einen erhhten Wrmeschutz von Glasfaser- und Kapton-Heizkabeln. Auf der Oberflche des Deckels montierte Regelsysteme sind nicht mglich. Die einzige Mglichkeit der Temperaturregelung ist die PID-Regelung mit Pt100-Sensor und fernbedienbarem Montagekasten.



Geräte zur Messung der Oberflächentemperatur in Abhängigkeit von der Oberfläche  $W/cm^2$  der Heizdecke oder des Heizmantels

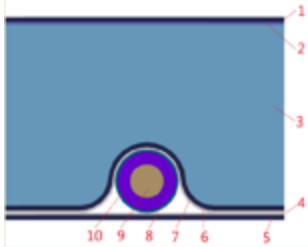


Oberflächentemperatur, in °C, in einer Umgebung von 20°C, von Heizdrähten mit Metallschutzgeflecht, für verschiedene Oberflächen-Wattdichtewerte der Heizdecke oder des Heizmantels.

T1 = Oberflächentemperatur des Heizdrahtes.

T2 = äußere Oberflächentemperatur des Heizmantels oder der Heizdecke.

## Verschlechterung der Oberfläche in Abhängigkeit von der an den Heizdrähten erreichten Temperatur, für Heizdecken oder Heizmäntel mit unter PA66-Gewebe mit PTFE-Schutzfolie eingebetteten Drähten (Standardversionen für niedrige, mittlere und hohe Temperaturen)

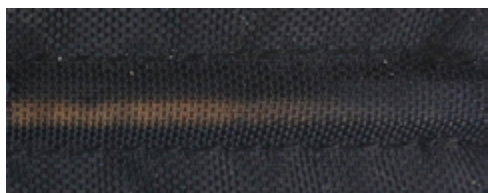


Schnittansicht der zwischen den flexiblen Wänden eingebetteten Heizschnur (Standardausführung)

- 1, 5, 6: Hochbeständiges Polyamidgewebe
- 2: Polyurethan-Dichtungsschicht des äußeren Polyamidgewebes
- 3: Isolierender PVC-NBR-Schaum
- 4, 7: PTFE-Folie (Überhitzungsschutz)
- 8: Verzinntes Messinggeflecht (mechanischer Schutz und Erdung)
- 9: Heizdraht
- 10: Silikonisolation 300V, Dicke 1,1mm



96 Stunden bei 120°C am Heizkabel: keine Farbveränderung, kein Schmelzen der Isolation, keine Veränderung der Eigenschaften



1 Stunde bei 220°C am Heizkabel: das PA66 beginnt sich zu verfärben.



1 Stunde bei 235°C am Heizkabel: Das PA66 beginnt zu schmelzen.



5 Minuten bei 245°C auf dem Heizkabel, das PA66 ist geschmolzen und gibt die Schutzschicht aus PTFE frei, die nicht beschädigt ist. Der Schutz des Heizkabels erfolgt immer durch PTFE- und Silikonisolation.





Wegen ständigen Produktverbesserungen dienen die hier gezeigten Zeichnungen und Beschreibungen nur zur Orientierung und können ohne Vorankündigung geändert werden.

Verschlechterung der Oberfläche in Abhängigkeit von der an der Heizschnur erreichten Temperatur, für Abdeckungen mit Heizelementen, die **auf Glasfasergewebe und Kapton-Folie montiert** und unter PA66-Gewebe mit PTFE-Schutzfolie abgedeckt sind (**Version für sehr hohe Temperaturen**).

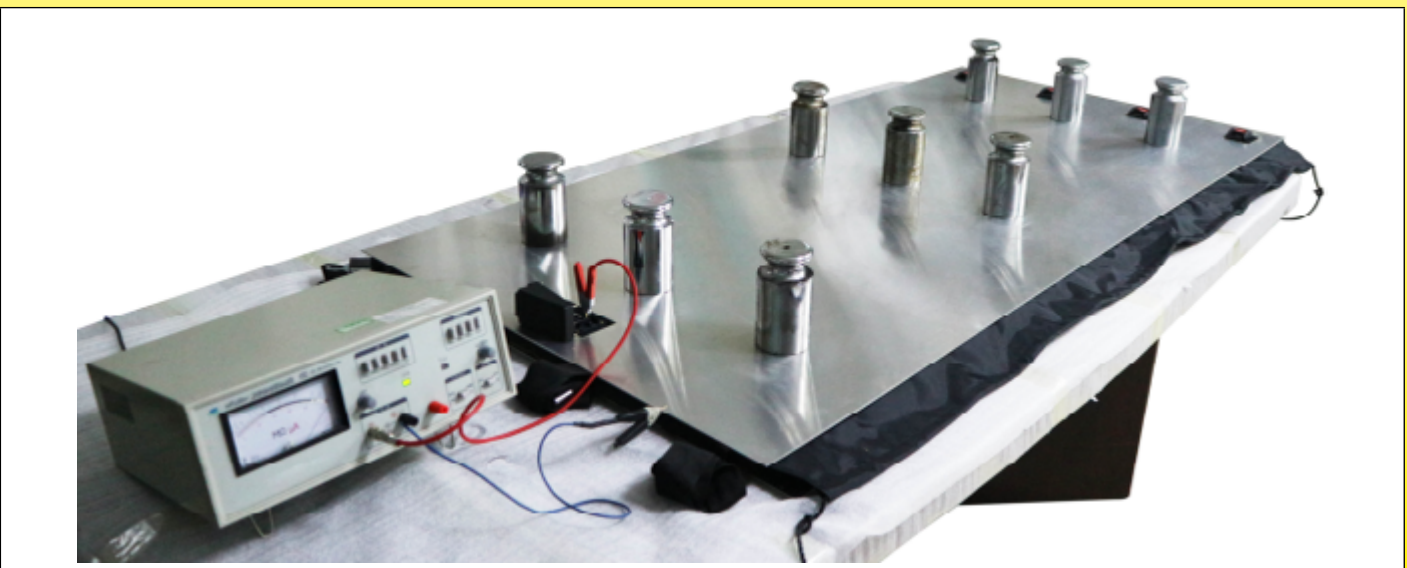
	<p>Schnittansicht der zwischen den flexiblen Wänden eingebetteten Heizschnur</p> <ol style="list-style-type: none"> <li>1: Hochbeständiges Polyamidgewebe</li> <li>2: Polyurethan-Dichtungsschicht des äußeren Polyamidgewebes</li> <li>3: Isolierender PVC-NBR-Schaum</li> <li>4: PTFE-Folie (Überhitzungsschutz)</li> <li>5: Hochbeständiges Polyamidgewebe</li> <li>6: Nicht brennbares Glasfasergewebe</li> <li>7: Wärmereflektierende Aluminiumfolie</li> <li>8: Verzinntes Messinggeflecht (mechanischer Schutz und Erdung)</li> <li>9: Heizdraht</li> <li>10: Silikonisolation 300V, Dicke 1,1mm</li> <li>11: Zusätzlicher Wärmeschutz und elektrische Isolation durch Kaptonfolie</li> </ol>
	<p>5 Minuten bei 250°C am Heizkabel, die Außentemperatur an der PA66-Gewebesicht bewirkt eine Farbänderung</p>
	<p>5 Minuten bei 320°C am Heizkabel, die Außentemperatur an der PA66-Gewebesicht bewirkt deren Schmelzen</p>
	<p>5 Minuten bei 350°C auf dem Heizkabel, beim Öffnen der Heizdecke, können wir sehen, dass der Halt und die Isolation nach außen des Heizkabels noch durch Glasfaser und Kapton gewährleistet ist. Ein weiterer Temperaturanstieg führt zu einer Verschlechterung des Silikonmantels des Kabels und bringt seine stromführenden Teile in Kontakt mit dem Metallgeflecht, das dann die Stromzufuhr abschaltet, ohne dass ein elektrischer Verlust nach außen möglich ist.</p>

## 6. Isolationswiderstand und Durchschlagsspannung

Der Isolationswiderstand nimmt mit der Länge des verwendeten Heizdrahtes ab. Kann diese Länge bei den kleinen Heizdecken und Heizmänteln bis auf wenige Meter heruntergehen, so kann sie bei den 1000 Liter IBC-Heizmänteln mehr als 160 Meter betragen.

In der Produktion werden die Isolationswerte zu 100% bei Umgebungstemperatur gemessen. Unsere minimale Akzeptanzgrenze für jeden Zustand (trocken, heiß oder nach IP65-Test) ist 0,1Gohm (100x der Grenzwert der EN60335-2-17§ 19.112.3).

Bei dieser Messung wird das Heizelement zwischen zwei Blechen, die die gesamte Oberfläche bedecken, eingeklemmt und mit einer Kraft von 35 DaN/m<sup>2</sup> gegeneinander gedrückt.



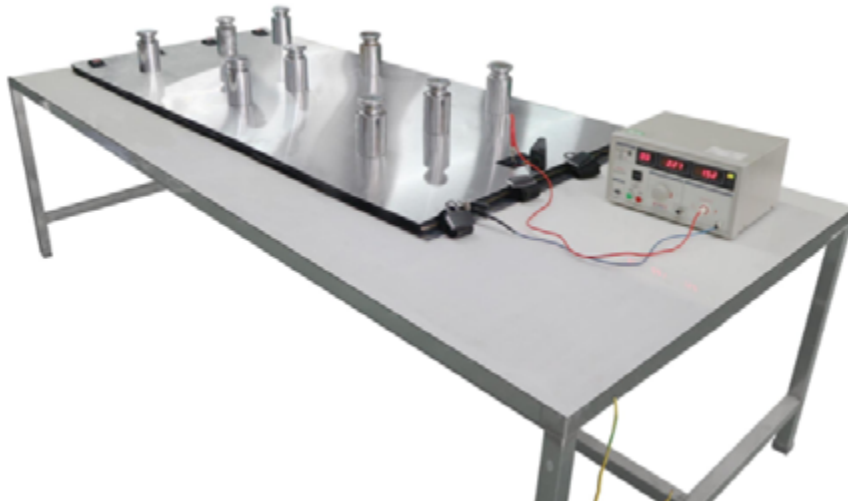
Gerät zur Messung des Isolationswiderstandes.  
Die gemessenen Werte sind immer größer als 0,1Gohm.



## Spannungsfestigkeit bei Kälte

Bei allen geschützten Heizelementen fließt ein Ableitstrom durch die Isolation. Dieser Leckstrom nimmt mit der angelegten Spannung zu.

Bei Heizmatten wird ein Produktionstest zur Messung des **Gesamtableitstroms** durchgeführt, indem das Heizelement zwischen zwei Metallplatten gelegt und eine Spannung von 1750 Volt zwischen den Leitern und den Metallplatten gemäß 60-335-2 -17 § 22.115 angelegt wird. In Anwendung der Norm EN60519-1 ist der maximal zulässige Ableitstrom während **einer Minute** eine Funktion der Nennstromstärke des Heizmantels oder der Heizdecke, er beträgt 3mA für Stromstärken unter 7A (1600W bei 230V) und 0,5mA pro Ampere für höhere Ströme (z.B. 10mA für 2000W, 15mA für 3000W). Bei 1000Liter IBC-Heizgeräten mit 2 unabhängigen Heizzonen wird diese Messung unabhängig für jede Zone durchgeführt. Der große Wert des Ableitstroms bei den groß dimensionierten Heizmängeln erfordert ihren Anschluss an einen Stromversorgungskreis, der durch einen auf 20mA geeichten Differentialschutzschalter geschützt ist.



Messgeräte für den Gesamtableitstrom im kalten Zustand

## Ableitstrom bei Betriebstemperatur

Die Messung des Ableitstroms an heißen und zugänglichen Oberflächen ist ein Parameter, mit dem die Sicherheit eines Geräts überprüft werden kann, um einen elektrischen Schlag zu vermeiden, wenn es während des Betriebs berührt wird.

**Auf diese Weise wird überprüft, ob die elektrische Isolation des Geräts nicht beeinträchtigt wird und bei Erreichen der Betriebstemperatur noch ausreichend ist.** Die Prüfungen bestehen gemäß den Artikeln der Normen EN60335-1-13.1 und 13.2 darin, eine Metallplatte von 10 x 20 cm (die die Größe einer Hand simuliert) auf die Decke oder den Heizmantel zu legen und den Strom zu messen, der zwischen dieser Platte und den stromführenden Leitern fließt, wenn die Heizdecke ihre Höchsttemperatur erreicht hat. Der maximale Grenzwert beträgt 0,75 mA bei 240 V. Unsere Tests werden durch einen Durchschnittswert von 6 Messungen validiert, die an verschiedenen Orten bei einer Leistung, die dem 1,15-fachen der Nennleistung entspricht, durchgeführt wurden.



Messgeräte für den Gesamtableitstrom im heißen Zustand



## 7. Spann- und Haltesysteme für Heizmäntel an Tanks

Das Halten und Festziehen der Heizmäntel auf den Behältern ist ein wichtiger Parameter für die Gleichmäßigkeit der Erwärmung. Es ist daher wichtig, die beste Methode zu verwenden, um die beste Wärmeübertragung bei allen Temperaturen zu gewährleisten. Hierfür werden verschiedene Mittel eingesetzt:

- **Klettverschlussband:** einfach zu verwenden und wirtschaftlich, es hält keine hohen Temperaturen aus und seine regelmäßige Verwendung verschlechtert sich, wenn externe Verunreinigungen das Band verstopfen. Nach dem Aufeinanderpressen der beiden Bänder ist eine Einstellung der Spannung nicht mehr möglich.

Bruchlast bei Raumtemperatur auf 50mm breiten Bändern, mit 100mm Kontakt zwischen den beiden hängenden Teilen: 26 DaN

Bruchlast bei hoher Temperatur unter einer Last von 15 DaN: 120°C

Widersteht einer Belastung von 15 DaN ohne Bruch bei -50°C

- **Schnappverschlüsse aus Kunststoff:** wirtschaftlich, aber nicht temperaturbeständig, und ihre Öffnung kann unerwartet erfolgen, wenn die Spannkraft zu groß ist.

Bruchlast bei Raumtemperatur: 44 DaN.

Bruchtemperatur unter 15 DaN Belastung: 100°C

Widersteht einer Belastung von 15 DaN ohne Bruch bei -50°C





- **Die Metall-Sicherheitsschnallen des Typs "Automotive":** Sie sind teurer als Kunststoffschnallen, sie sind sehr temperaturbeständig, sie lassen sich auch nach dem Schließen noch gut anziehen und sie sind leicht und schnell zu öffnen.

Bruchlast bei Raumtemperatur: 240 DaN

Bruchtemperatur bei einer Belastung von 15 DaN: Widersteht 150°C ohne zu brechen

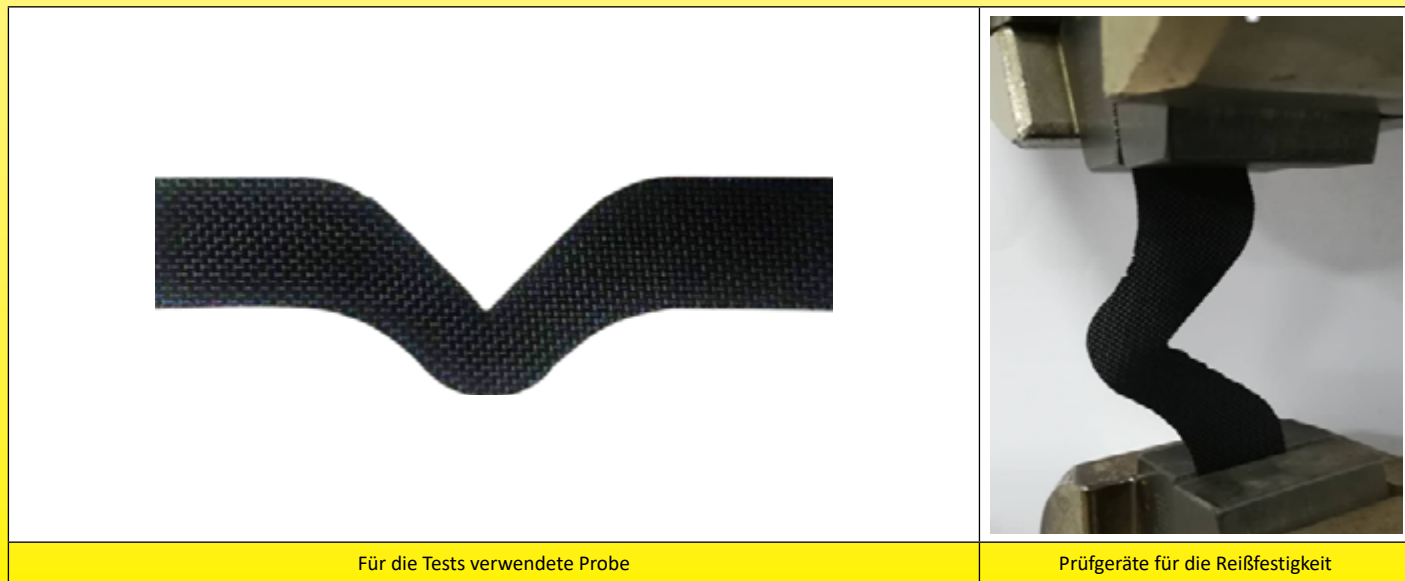
Widersteht einer Belastung von 15 DaN ohne zu brechen bei -50°C

- **Verschlussband:** Es ist am oberen Teil des Heizmantels angenäht und soll über dem Behälter oder um den Hals des Eimers oder der Karaffe gespannt werden. Er verhindert das Herunterrutschen des Heizmantels. Er dient auch dazu, den Isolierdeckel bei der Verwendung an seinem Platz zu halten, und begrenzt den Wärmeverlust nach oben, indem er den Luftstrom blockiert. Er ist die unverzichtbare Ergänzung zu den Spannsystemen.

Klettverschluss	Kunststoffschnallen	Metall "Automotive"-Schnallen	Verschlussband
			

## 8. Reißfestigkeit des Gewebes

Die für Heizdecken und Heizmäntel ausgewählten Gewebe wurden so ausgewählt, dass sie eine außergewöhnliche Reißfestigkeit aufweisen. Diese Widerstandsfähigkeit wird an lasergeschnittenen Mustern mit Abmessungen gemäß EN 60335-2-17§21.110.1 getestet. Je nach Lage und Art der Bezüge reicht ihre Widerstandsfähigkeit von 44N bis 107N (das 4- bis 9-fache des geforderten Wertes von 12,5N)



## 9. Mindestleistung für den Einsatz im Frostschutzbereich

In vielen Anwendungen werden Heizmäntel eingesetzt, um das Einfrieren von Behältern zu verhindern. Doch die Angaben der verschiedenen Hersteller sind oft ungenau oder falsch.

Wir haben systematische Klimakammertests durchgeführt, um die Oberflächenleistung in  $W/cm^2$  zu bestimmen, die erforderlich ist, um einen Behälter in Abhängigkeit von der Umgebungstemperatur vor dem Einfrieren zu bewahren.

Diese Tests wurden an vollständig isolierten Behältern (Seiten, Boden, Deckel) mit Heizmatten mit 10 oder 20mm dicken Isolierwänden durchgeführt. Der Sollwert des elektronischen Ein-Aus-Temperaturreglers für die Beheizung des Deckels wurde auf  $5^{\circ}C$  und die Differenz auf  $2^{\circ}C$  eingestellt.

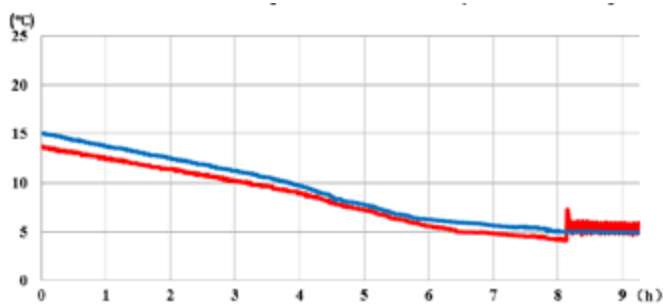


Klimakammer, mit Temperatureinstellbereich von  $-90$  bis  $+150^{\circ}C$ , Einstellbereich der relativen Luftfeuchtigkeit 1 bis 100%

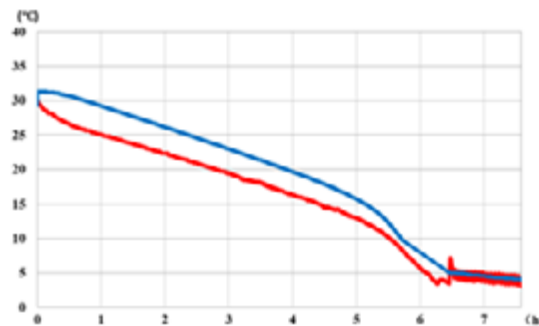


Heizmantel bei Klimatests bei Minustemperaturen

### Tests mit 10mm Dämmstoffdicke (In blau: die Temperatur der Flüssigkeit in der Mitte des Tanks In rot: die Wandtemperatur des Tanks unter der Isolierung)



Veränderung der Wassertemperatur im Tank, während die Umgebungstemperatur  $-10^{\circ}C$  beträgt, bei einer Oberflächenlast von  $0,05 W/cm^2$  (150W). Es ist zu erkennen, dass sich die Innentemperatur des Tanks bei  $5^{\circ}C$  stabilisiert.



Veränderung der Wassertemperatur im Tank, während die Umgebungstemperatur  $-35^{\circ}C$  beträgt, bei einer Oberflächenlast von  $0,1 W/cm^2$  (300W). Es ist zu erkennen, dass trotz der erhöhten Heizleistung die Innentemperatur des Tanks weiterhin langsam sinkt.

Wegen ständigen Produktverbesserungen dienen die hier gezeigten Zeichnungen und Beschreibungen nur zur Orientierung und können ohne Vorankündigung geändert werden.

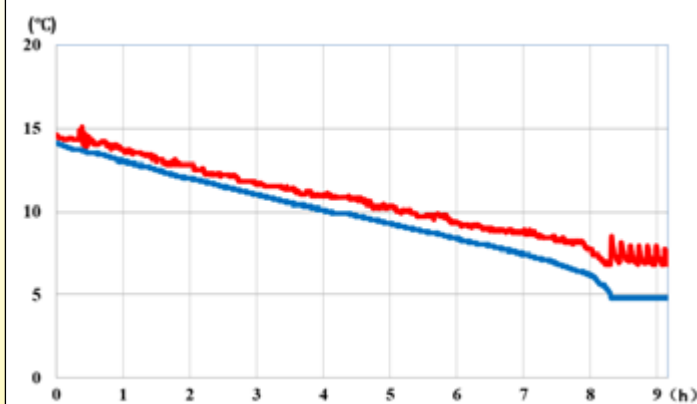




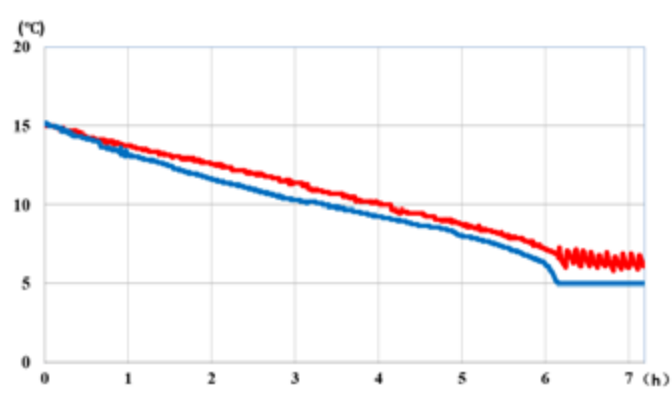
Wegen ständigen Produktverbesserungen dienen die hier gezeigten Zeichnungen und Beschreibungen nur zur Orientierung und können ohne Vorankündigung geändert werden.

## Tests mit 20mm Dämmstoffdicke

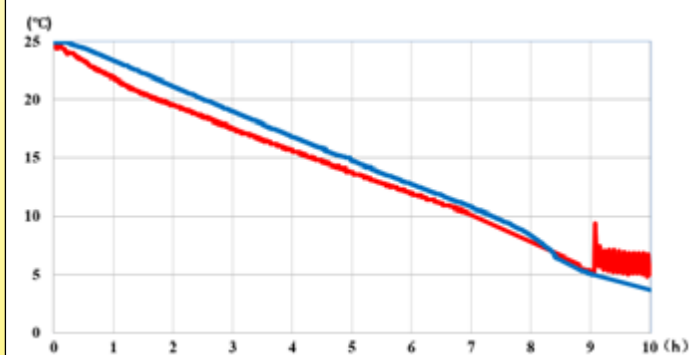
(In blau: die Temperatur der Flüssigkeit in der Mitte des Tanks  
In Rot: die Wandtemperatur des Tanks unter der Isolation)



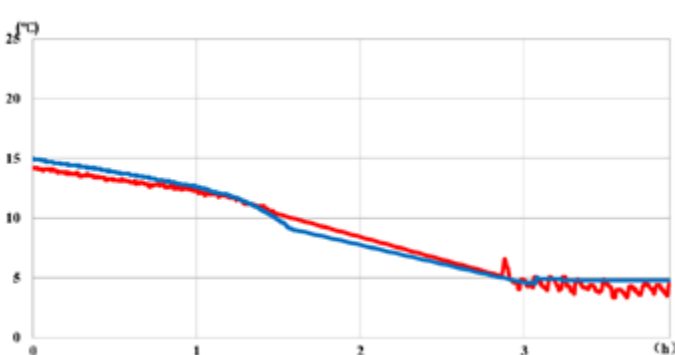
Veränderung der Wassertemperatur im Tank bei einer Umgebungstemperatur von  $-10^{\circ}\text{C}$ , bei einer Oberflächenlast von  $0,05 \text{ W/cm}^2$  (150W). Es ist zu erkennen, dass sich die Innentemperatur des Tanks bei  $5^{\circ}\text{C}$  stabilisiert.



Veränderung der Wassertemperatur im Tank bei einer Umgebungstemperatur von  $-15^{\circ}\text{C}$ , bei einer Oberflächenlast von  $0,05 \text{ W/cm}^2$  (150W). Es ist zu erkennen, dass sich die Innentemperatur des Tanks bei  $5^{\circ}\text{C}$  stabilisiert.



Veränderung der Wassertemperatur im Tank, während die Umgebungstemperatur  $-20^{\circ}\text{C}$  beträgt, bei einer Oberflächenlast von  $0,05 \text{ W/cm}^2$  (150W). Es ist zu erkennen, dass die Innentemperatur des Behälters weiter stark abfällt.



Veränderung der Wassertemperatur im Tank, bei einer Umgebungstemperatur von  $-35^{\circ}\text{C}$ , bei einer Oberflächenlast von  $0,1 \text{ W/cm}^2$  (150W). Es ist zu erkennen, dass die Leistungserhöhung es ermöglicht, die Innentemperatur des Tanks bei  $5^{\circ}\text{C}$  zu stabilisieren.

**Analyse der Ergebnisse:** Bei einer allseitigen Isolierdicke von 10mm reicht die Oberflächenlast von  $0,05 \text{ W/cm}^2$  aus, um einen isolierten Tank bis zur Umgebungstemperatur von  $-10^{\circ}\text{C}$  vor dem Einfrieren zu schützen. Durch Erhöhung der Oberflächenlast auf  $0,1 \text{ W/cm}^2$  besteht der Schutz bis zu  $-15^{\circ}\text{C}$ .

Bei einer allseitigen Isolierdicke von 20mm reicht die Oberflächenlast von  $0,05 \text{ W/cm}^2$  aus, um einen isolierten Tank bis zur Umgebungstemperatur von  $-15^{\circ}\text{C}$  vor dem Einfrieren zu schützen. Durch Erhöhung der Oberflächenlast auf  $0,09$  bis  $0,1 \text{ W/cm}^2$  besteht der Schutz bis  $-35^{\circ}\text{C}$ .

## 10. Temperaturregelungen

Alle Heizmäntel und Heizdecken verwenden denselben wasserdichten Anschluss an ihrem Regelmodul. Diesen Anschluss gibt es für 10 oder 20mm Dicke der Wärmedämmung. Der Erdschluss wird hergestellt, ebenso wie die Erdung des Behälters, wenn dieser metallisch ist.







Vereinfachter Anschlusskasten, für Heizmäntel und Heizdecken mit fester Temperatur. Die Messung der Oberflächentemperatur erfolgt durch einen Bimetallbegrenzer, der in das Heizleitungsnetz eingebettet ist. Stromzufuhr "Ein" und Heizung "Ein" werden durch 2 Kontrollleuchten angezeigt.

**Diese Version des Schaltkastens ist nicht austauschbar mit Modellen von Heizdecken oder Heizmänteln mit eingebautem NTC-Sensor, die für eine elektronische Regelung vorgesehen sind.**



Mechanischer Raumthermostat mit fester Temperatur, der in den Deckel des Anschlusskastens eingebaut ist. Automatisches Einschalten der Heizung, wenn die Temperatur unter 5°C fällt, mit Kontrollleuchten, die das Einschalten und das Einschalten der Heizung anzeigen.

**Diese Version des Schaltkastens ist nicht austauschbar mit Modellen von Heizdecken oder Heizmänteln mit eingebautem NTC-Sensor, die für eine elektronische Regelung vorgesehen sind.**



Elektronischer Thermostat für NTC-Sensor. Ein-Aus-Funktion mit Vorlauf, Einstellung mit Drehknopf, mit Kontrollleuchten, die Strom "Ein" und Heizung "Ein" anzeigen.

Montage am Anschluss der Heizdecke oder des Heizmantels. Temperaturregelung in Abhängigkeit von der Temperatur der Behälterwand.



Elektronischer Thermostat für NTC-Sensor. Ein-Aus-Funktion mit Vorlauf, Digitalanzeige. Direkte Montage am Anschluss des Heizmantels oder der Heizdecke. Temperaturregelung in Abhängigkeit von der Behälterwandtemperatur.



Wegen ständigen Produktverbesserungen dienen die hier gezeigten Zeichnungen und Beschreibungen nur zur Orientierung und können ohne Vorankündigung geändert werden.

Elektronischer Thermostat für NTC-Sensor. Ein-Aus-Funktion mit Vorlauf, Digitalanzeige. Fernregelung mit Anschluss über Kabel am Anschluss des Heizmantels oder der Heizdecke. Temperaturregelung in Abhängigkeit von der Temperatur der Behälterwand.



Elektronischer Thermostat für NTC-Sensor. Ein-Aus-Funktion, Digitalanzeige. Fernregelung zur Wandmontage. Verfügt über einen langen Temperaturfühler zum Eintauchen in die Flüssigkeit. Kann zusätzlich zur Oberflächentemperatur-Regelung verwendet werden, um den Nachheizvorgang zu beenden, wenn die Kerntemperatur der Flüssigkeit erreicht ist.

**Achtung: er kann nicht direkt für die Heizungsregelung verwendet werden, ohne dass bereits eine Regelung der Oberflächentemperatur vorhanden ist, da er diese nicht ersetzt.**

Auch mit Pt100-Temperatursensor erhältlich.





Elektronischer Temperaturregler, Pt100-Sensoreingang, PID-Autotune-Funktion. Doppel-Digitalanzeige: gemessene Temperatur und Sollwert. Temperaturregelung in Abhängigkeit von der Behälterwandtemperatur. Nur mit Fernregelungskasten erhältlich.

Diese Version mit einem Pt100-Sensor ist nicht austauschbar mit den Modellen von Heizdecken und Heizmänteln mit eingebautem NTC-Sensor.



## RoHS, REACH

**RoHS:** Die in den Heizmänteln verwendeten Materialien entsprechen der europäischen Richtlinie 2015/863 Anhang II zur Änderung der Richtlinie 2011/65.

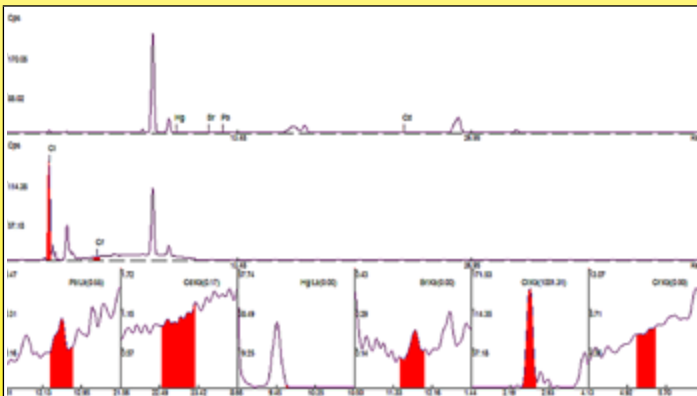
Diese Tests sind Teil der Standard-Qualitätskontrolle bei Ultimheat und werden systematisch zur Validierung der Lieferung jedes Lieferanten durchgeführt.

Sie werden in unserem eigenen Labor mit Messgeräten der neuesten Generation durchgeführt.

Auf Wunsch können wir auch Zertifikate eines zugelassenen externen Labors zur Verfügung stellen.

**REACH:** Die in den Heizmänteln verwendeten Materialien entsprechen den europäischen REACH-Richtlinien gemäß der Verordnung vom Juni 2017, die 173 besonders besorgniserregende Stoffe (SVHC) aus der von der ECHA am 12. Januar 2017 veröffentlichten Liste hinzufügt und sich auf die Reach-Richtlinie 1907/2006 bezieht.

Zertifikate, die von einem akkreditierten externen Labor erstellt wurden, sind auf Anfrage erhältlich.



RoHS-Spektrogramm einer NBR-PVC-Isolierschaumplatte (Ultimheat-Labor)



Spektrometrische Analyse in Arbeit (Ultimheat-Labor)

Wegen ständigen Produktverbesserungen dienen die hier gezeigten Zeichnungen und Beschreibungen nur zur Orientierung und können ohne Vorankündigung geändert werden.



Wegen ständigen Produktverbesserungen dienen die hier gezeigten Zeichnungen und Beschreibungen nur zur Orientierung und können ohne Vorankündigung geändert werden.

# Referenzliste





Wegen ständigen Produktverbesserungen dienen die hier gezeigten Zeichnungen und Beschreibungen nur zur Orientierung und können ohne Vorankündigung geändert werden.

# Referenzliste



Wegen ständigen Produktverbesserungen dienen die hier gezeigten Zeichnungen und Beschreibungen nur zur Orientierung und können ohne Vorankündigung geändert werden.

Referenz
9VJ32300958150HC
9VJ32301028165HC
9VJ32401398275HG
9VJ32731558550HG
9VJ32300958300HC
9VJ32301028330HC
9VJ32401398550HG
9VJ32731558A10HG
9VJ22731558550HG
9VJ22881898880HG
9VJ22A04398B205G
9VJ22731558A10HG
9VJ22881898A66HG
9VJV6300958150HC
9VJV6301028165HC
9VJV6401398275HG
9VJV6731558550HG
9VJV6300958300HC
9VJV6301028330HC
9VJV6401398550HG
9VJV6731558A10HG
9VJF6731558550HG
9VJF6881898880HG
9VJF6A0D398B205G
9VJF6731558A10HG
9VJF6881898550HG
9VJMA300958150HC
9VJMA301028165HC
9VJMA401398275HG
9VJMA731558550HG
9VJMA300958300HC
9VJMA301028330HC
9VJMA401398550HG
9VJMA731558A10HG
9VJEF300958150HC
9VJEF301028165HC
9VJEF401398275HG
9VJEF731558550HG
9VJEF300958300HC
9VJEF301028330HC
9VJEF401398550HG

Referenz
9VJEF731558A10HG
9VJAE731558550HG
9VJAE881898880HG
9VJAE731558A10HG
9VJAE881898A665G
9VJAE731558A155G
9VJAE881898B255G
9VJAD731558550HG
9VJAD881898880HG
9VJAD731558A10HG
9VJAD881898A665G
9VJAD731558A155G
9VJAD881898B255G
9VJAF731558550HG
9VJAF881898880HG
9VJAF731558A10HG
9VJAF881898A665G
9VJAF731558A155G
9VJAF881898B255G
9VJDAA0D398B205G
9VJDFA0D398B205G
9VJBEA0D398B205G
9VJBEA0D398D405G
9VJBEA0D398F005G
9VJBDA0D398B205G
9VJBDA0D398D405G
9VJBDA0D398F005G
9VJBFA0D398B205G
9VJBFA0D398D405G
9VJBFA0D398F005G
9V2CP62800000000
9V2CQ6280000A300
9V2CR62800006000
9V2CP64100000000
9V2CQ6410000B800
9V2CP64600000000
9V2CR64600008000
9V2CP65800000000
9V2CQ65800008000
9V2CR65800008000
9V2CP61001200020

Referenz
9V2CP6100120A020
9V2EP4320
9V2EP450
9V2EP4500
9V2EP420
9V2EP71041240020
9V2D6030095
9V2D6030102
9V2D6040139
9V2D6073155
9V2D6088189
9V2D6100439
9V314173155N20
9V314173155AVF
9V314188189M20
9V314188189AVF
9V3142A0439N20
9V3142A0439AVF
9SWR2JRT0302680N
9SWR2JRS0302680N
9H0601252035001
9H06012520350N2
9H06012520350P2
Y8WTZ017010000UN
Y8WHQ0210100EAUQ
Y8WHQ02101000AUQ
Y8WJW021D100GFUQ
Y8WJW021D1000FUQ
Y8WJW021D100GFUS
TNR80E00I300B1K6
TSR80E00I300BBK6
TNR80E00I300S1K6
TSR80E00I300SBK6
Y8WSY060000000U9



Wegen ständigen Produktverbesserungen dienen die hier gezeigten Zeichnungen und Beschreibungen nur zur Orientierung und können ohne Vorankündigung geändert werden.



Wegen ständigen Produktverbesserungen dienen die hier gezeigten Zeichnungen und Beschreibungen nur zur Orientierung und können ohne Vorankündigung geändert werden.

# Frostschutz-Heizmäntel





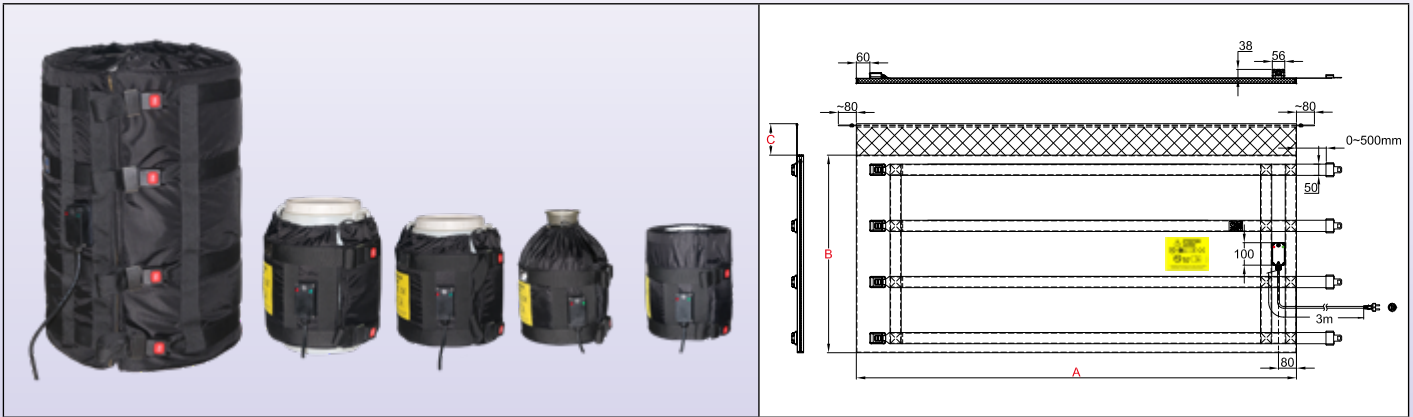
## Sicherheitshinweise für alle in diesem Katalog beschriebenen industriellen Heizmäntel

- Lesen Sie vor dem Gebrauch das Benutzerhandbuch
- Schützen Sie den Stromkreis durch einen Differentialschutzschalter mit einer Empfindlichkeit von 20 mA, dessen Leistung an das anzuschließende Modell angepasst ist.
- Dieser Stromkreis muss von einem qualifizierten Elektriker und gemäß den geltenden örtlichen Normen ausgeführt werden.
- Der Erdungskreis muss konform und angeschlossen sein.
- Der Heizmantel muss abgeschaltet werden, wenn der Behälter leer ist.
- Der Heizmantel muss beim Befüllen des Behälters abgeschaltet werden.
- Der Heizmantel muss während der Installation oder Deinstallation abgeschaltet werden.
- Der Heizmantel muss an einem trockenen Ort gelagert werden und in den Zeiten, in denen er nicht benutzt wird, vor Nagetieren und anderen Tieren geschützt werden.
- Bei einigen Anwendungen, insbesondere wenn ein Überlaufen von Flüssigkeiten möglich ist, kann es erforderlich sein, die Metallbehälter direkt mit einem Erdungsleiter zu verbinden.
- Der Heizmantel muss in einer trockenen Umgebung verwendet werden.
- Die Oberfläche darf nicht geschnitten oder gestanzt werden.
- Der Behälter muss mit dem atmosphärischen Druck in Verbindung stehen, um eine Erhöhung seines Innendrucks und seine Explosion durch Ausdehnung oder Sieden der darin enthaltenen Produkte zu vermeiden. Diese Einstellung auf atmosphärischen Druck kann z. B. durch Abschrauben oder Entfernen eines Stopfens im oberen Teil des Behälters erfolgen. Die Verwendung eines Temperatursensors und/oder eines Rührwerks, die diese obere Öffnung für ihre Befestigung verwenden, darf diese Öffnung nicht vollständig verschließen.
- Diese Geräte sind nicht für den Dauereinsatz im Freien geeignet und müssen vor Regen, Staub und Kondensation geschützt werden.
- Betreiben Sie das Gerät nicht oberhalb der angegebenen Sicherheitstemperatur (Diese Temperatur hängt von der zu erhitzenden Flüssigkeit ab und muss vor dem Anschluss des Geräts überprüft werden).
- Verwenden Sie einen Heizmantel, der an die Größe des Behälters angepasst ist.
- Der Heizmantel muss in Kontakt mit der Oberfläche des zu beheizenden Behälters stehen, ohne dass sich Heizteile überlagern. Die Überlagerung von zwei Heizteilen verdoppelt die Oberflächenleistung und kann zum Schmelzen des Heizmantels führen und im schlimmsten Fall einen Brand auslösen.
- Positionieren Sie den Heizmantel so, dass er mit der größtmöglichen zylindrischen Oberfläche des Behälters in Kontakt ist.
- Diese Geräte sind nicht für den Einsatz in brennbaren oder explosiven Bereichen geeignet.



Wegen ständigen Produktverbesserungen dienen die hier gezeigten Zeichnungen und Beschreibungen nur zur Orientierung und können ohne Vorankündigung geändert werden.

Behälter-Material	Max. Temperatur begrenzt auf	Festbinden	Thermostat	Isolations-Dicke	Typ
Glass, Kunststoff	65°C	Nylongurte und Metallschnalle	Integriert, fest eingestellt auf 5°C	10mm 20mm	<b>9VJ32</b>



## Hauptmerkmale

Flexible Heizmäntel werden zum Frostschutz, zur Wiedererwärmung, zur Temperaturstabilisierung, zur Verringerung der Viskosität oder zum Schmelzen von Seifen, tierischen oder pflanzlichen Fetten, Lacken, Ölen, Lebensmitteln oder chemischen Produkten verwendet.

Diese Serie von Heizmänteln ist die effizienteste Lösung für die Beheizung von Glas- oder Kunststoffbehältern. Sie sind für Behälter von 18L/20L (5 US GAL), 23L/25L (6 US GAL), 30L (8 US GAL), 60L (15 US GAL) und 110L (30 US GAL) erhältlich. Der Heizmantel bedeckt fast die gesamte Oberfläche und ist mit einem weichen Kragen versehen, der das Herunterrutschen verhindert. Sie können mit zwei Leistungsstufen ( $0,05 \text{ W/cm}^2$  und  $0,1 \text{ W/cm}^2$ ) und zwei Isolierstärken (10mm in der Standardausführung und 20mm in der Option) hergestellt werden, um Frostschutzanwendungen auch bei sehr niedrigen Temperaturen abzudecken. Diese Anwendungen werden in der Technischen Einführung beschrieben. Sie können auch einfach zur Aufrechterhaltung der positiven Temperatur von Flüssigkeiten verwendet werden.

Bei diesen Modellen ist die Oberflächentemperatur auf 65°C begrenzt, um die Verformung oder das Schmelzen von Kunststoffbehältern oder den Bruch von Glasbehältern durch Temperaturspannungen zu verhindern.

Wenn sie mit einem Isolierdeckel und einem Isoliersockel verwendet werden, kann ihr energetischer Wirkungsgrad um 90% steigen.

## Technische Merkmale

Das Heizelement des flexiblen Heizmantels besteht aus einem Netz von Silikon-isolierten Heizdrähten, die durch ein Metallgeflecht abgeschirmt sind und unter einer Hülle aus PU- und Teflon-beschichtetem Polyestergewebe liegen. Zwischen dem Heiznetz und der Außenwand ist eine 10mm dicke, temperaturbeständige NBR-PVC-Schaumisolierung eingefügt. Dieser Isolierschaum hat einen Isolierkoeffizienten ( $\lambda$ ) von  $0,039 \text{ W/m.K}$ , wodurch die Energieverluste im Vergleich zu Heizmänteln, die mit Mineralwolle oder Kohlefaserfilz gleicher Dicke isoliert sind, gedrittelt werden können. Die verstellbaren **Metallschnallen** ermöglichen eine schnelle Montage und Demontage sowie eine effiziente Befestigung am Behälter. Ihre mechanische Festigkeit ist außergewöhnlich.

### Stoffbezug:

- Innere Heizfläche: Teflonbeschichtetes Polyestergewebe,
- Außenseite: wasserdichtes PU-beschichtetes Polyestergewebe.

### Wärmeisolation:

NBR-PVC-Schaumstoff, mit geschlossenen Zellen und hoher Temperaturbeständigkeit, Dicke 10mm. Diese Dicke wird wegen ihrer großen Flexibilität gewählt, die bei kleinen Behältern wichtig ist.

### Heizelement:

Silikon-isolierter Heizdraht mit Metallgeflecht, das einen mechanischen Schutz gegen Durchstiche und eine gute Erdung bietet.

### Temperaturregelung:

Durch einen fest eingestellten Bimetall-Thermostat, der bei 9°C öffnet und bei 5°C schließt, der auf dem Anschlusskasten montiert ist **und die Umgebungstemperatur misst**. Zwei Kontrolllampen zeigen die Stromzufuhr und die Heizfunktion an. Ein Temperaturbegrenzer ist in das Heiznetz integriert, um die Oberflächentemperatur auf 65°C zu begrenzen.

### Anschlusskabel:

Isoliertes Gummi-Stromkabel für industrielle Umgebungen,  $3 \times 1\text{mm}^2$ , Länge 3m, Euro-Stecker. UL-Stecker auf Anfrage.



## Montage an Behältern:

Diese Heizmäntel verfügen über Nylongurte mit verstellbaren Schnellverschlüssen zur Anpassung an den Durchmesser des Behälters und einen weichen Stoffkragen (Schal) ohne Wärmeisolation. Mit diesem flexiblen Schal kann bei zylindrischen Behältern ein Isolierdeckel festgehalten werden.

## Optionen:

- 20mm dicker Isolierschaum für Anwendungen bei sehr niedrigen Temperaturen.
- 0,135W/cm<sup>2</sup> Oberflächenlast für schnelle Erwärmung. Siehe Technische Einführung.
- Stromversorgung 110/115V
- Stromkabel mit Industriestecker 2-polig + Erde 16A CEE (IEC60309)
- Deckel und Isoliersockel: siehe Zubehör-Seiten.

## Hauptreferenzen (siehe Technische Einführung für die Aufheizzeit der Flüssigkeiten)

Referenzen*	Isolation (mm)**	Volumen US GAL	Volumen Liter	Ø (mm ±12, Zoll ± 1/2")	Höhe A (mm/Zoll)	Fläche-Länge B (mm/Zoll)	Kollerette C (mm/Zoll)	w/cm <sup>2</sup> (W/in <sup>2</sup> )	Watt	Volt V
9VJ32300958150HC	10	5	18/20	280 (11)	300 (11,8)	950 (37,4)	150 (5,9)	0,05 (0,32)	150	220/240
9VJ32301028165HC	10	6	25/30	280 (11)	300 (11,8)	1020 (40,2)	150 (5,9)	0,05 (0,32)	165	220/240
9VJ32401398275HG	10	15	50/60	410 (16,1)	400 (15,7)	1390 (54,7)	100 (3,9)	0,05 (0,32)	275	220/240
9VJ32731558550HG	10	30	110	460 (18,1)	730 (28,8)	1550 (61)	100 (3,9)	0,05 (0,32)	550	220/240
9VJ32300958300HC	10	5	20/25	280 (11)	300 (11,8)	900 (35,4)	150 (5,9)	0,1 (0,64)	300	220/240
9VJ32301028330HC	10	6	25/30	280 (11)	300 (11,8)	1020 (40,2)	150 (5,9)	0,1 (0,64)	330	220/240
9VJ32401398550HG	10	15	50/60	410 (16,1)	400 (15,7)	1390 (54,7)	100 (3,9)	0,1 (0,64)	550	220/240
9VJ32731558A10HG	10	30	110	460 (18,1)	730 (28,8)	1550 (61)	100 (3,9)	0,1 (0,64)	1100	220/240

\* Für diese Produkte, die mit UL-Stecker und nicht mit Euro-Stecker geliefert werden: in der Referenz das 15. Zeichen durch X ersetzen.

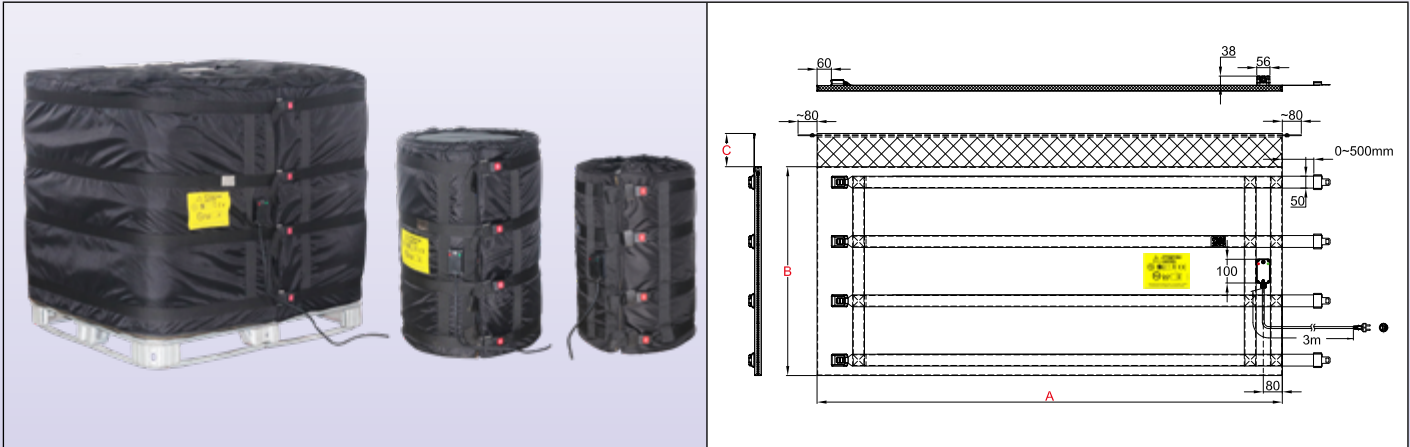
\*\* Modelle mit 20mm Isolation: In der Referenz 9VJ3 durch 9VJ2 ersetzen.

Wegen ständigen Produktverbesserungen dienen die hier gezeigten Zeichnungen und Beschreibungen nur zur Orientierung und können ohne Vorankündigung geändert werden.



Wegen ständigen Produktverbesserungen dienen die hier gezeigten Zeichnungen und Beschreibungen nur zur Orientierung und können ohne Vorankündigung geändert werden.

Behälter-Material	Max. Temperatur begrenzt auf	Festbinden	Thermostat	Isolations-Dicke	Typ
Metall oder Kunststoff mit Gitter	65°C	Nylongurte und Metallschnalle	Integriert, fest eingestellt auf 5°C	20mm	<b>9VJ22</b>



## Hauptmerkmale

Flexible Heizmäntel werden zum Frostschutz, zur Nacherwärmung, zur Temperaturstabilisierung, zur Verringerung der Viskosität oder zum Schmelzen von Seifen, tierischen oder pflanzlichen Fetten, Lacken, Ölen, Lebensmitteln oder chemischen Produkten eingesetzt.

Diese Serie von Heizmänteln ist die effizienteste Lösung für die Beheizung von Glas- oder Kunststoffbehältern. Sie sind für Behälter von 110L (30 US GAL), 210L (55US GAL) und 1000L IBC erhältlich. Der Heizmantel bedeckt die gesamte Oberfläche und ist mit einem weichen Kragen versehen, der das Herunterrutschen verhindert. Sie können mit zwei Leistungsstufen (0,05 W/cm<sup>2</sup> und 0,1 W/cm<sup>2</sup>) und einer 20mm dicken Isolation hergestellt werden, um Frostschutzanwendungen auch bei sehr niedrigen Temperaturen abzudecken. Diese Anwendungen werden in der Technischen Einführung beschrieben. Sie können auch einfach zur Aufrechterhaltung der positiven Temperatur von Flüssigkeiten verwendet werden.

Bei diesen Modellen ist ihre Oberflächentemperatur auf 65°C begrenzt. Wenn sie mit einem Isolierdeckel und einem Isoliersockel verwendet werden, kann ihr energetischer Wirkungsgrad um 90% steigen.

## Technische Merkmale

Das Heizelement des flexiblen Heizmantels besteht aus einem Netz von Silikon-isolierten Heizdrähten, die durch ein Metallgeflecht abgeschirmt sind und unter einer Hülle aus PU- und Teflon-beschichtetem Polyestergewebe liegen. Zwischen dem Heiznetz und der Außenwand befindet sich eine 20mm dicke, temperaturbeständige NBR-PVC-Schaumisolierung. Dieser Isolierschaum hat einen Isolierkoeffizienten (Lambda λ) von 0,039 W/m.K, wodurch die Energieverluste im Vergleich zu Heizmänteln, die mit Mineralwolle oder Kohlefaserfilz gleicher Dicke isoliert sind, gedrittelt werden können. Vier verstellbare **Metallschnallen** ermöglichen eine schnelle Montage und Demontage sowie eine effiziente Befestigung am Behälter. Ihre mechanische Festigkeit ist außergewöhnlich.

### Stoffbezug:

- Innere Heizfläche: Teflon-beschichtetes Polyestergewebe,
- Außenseite: wasserdichtes PU-beschichtetes Polyestergewebe.

### Wärmeisolation:

NBR-PVC-Schaum, mit geschlossenen Zellen und hoher Temperaturbeständigkeit, Dicke 20mm.

### Heizelement:

Silikon-isolierter Heizdraht mit Metallumflechtung, die einen mechanischen Schutz gegen Durchstiche und eine gute Erdung bietet.

### Temperaturregelung:

Durch einen fest eingestellten Bimetall-Thermostat, der bei 9°C öffnet und bei 5°C schließt, der auf dem Anschlusskasten montiert ist und **die Umgebungstemperatur misst**. Zwei Kontrollleuchten zeigen die Stromzufuhr und die Heizfunktion an. Ein Temperaturbegrenzer ist in das Heiznetz integriert, um die Oberflächentemperatur auf 65°C zu begrenzen.

### Anschlusskabel:

Isoliertes Gummi-Stromkabel, für industrielle Umgebungen, 3 x 1mm<sup>2</sup>, Länge 3m, Euro-Stecker. (3x1,5mm<sup>2</sup> für das IBC-Modell). UL-Stecker auf Anfrage.

### Montage an Behältern:

Diese Heizmäntel verfügen über Nylongurte mit verstellbaren Schnellverschlüssen zur Anpassung an den Durchmesser des Behälters und einen weichen Stoffkragen (Schal) ohne Wärmeisolation. Dieser flexible Schal kann verwendet werden, um einen Isolierdeckel festzuhalten.





## Optionen:

- 0,135W/cm<sup>2</sup> Oberflächenlast für schnelle Erwärmung. (Nicht verfügbar für IBC in dieser Version der Temperaturregelung). Siehe Technische Einführung.
- Stromversorgung 110/115V
- Stromkabel mit Industriestecker 2-polig + Erde 16A CEE (IEC60309)
- Deckel und Isoliersockel: siehe die Zubehör-Seiten.

## Hauptreferenzen (siehe Technische Einführung für die Aufheizzeit der Flüssigkeiten)

Referenzen*	Volumen US GAL	Volumen Liter	Ø (mm ±12, Zoll ± 1/2")	Höhe A (mm/Zoll)	Fläche-Länge B (mm/Zoll)	Schal C (mm/Zoll)	w/cm <sup>2</sup> (W/in <sup>2</sup> )**	Watt	Volt V
9VJ22731558550HG	30	110	460 (18,1)	730 (28,8)	1550 (61)	100 (3,9)	0,05 (0,32)	550	220/240
9VJ22881898880HG	55	210	585 (23)	880 (34,6)	1890 (74,4)	100 (3,9)	0,05 (0,32)	880	220/240
9VJ22A04398B205G	264	1000	1000 x 1200 (39,4 x 47,3)	1000 (39,4)	4390 (172,8)	100 (3,9)	0,05 (0,32)	2200	220/240
9VJ22731558A10HG	30	110	460 (18,1)	730 (28,8)	1550 (61)	100 (3,9)	0,1 (0,64)	1100	220/240
9VJ22881898A66HG	55	210	585 (23)	880 (34,6)	1890 (74,4)	100 (3,9)	0,1 (0,64)	1660	220/240

\* Für diese Produkte, die mit UL-Stecker und nicht mit Euro-Stecker geliefert werden: in der Referenz das 15. Zeichen durch X ersetzen.

\*\* In dieser Version der Temperaturregelung sind 0,1W/cm<sup>2</sup> und 0,135W/cm<sup>2</sup> für IBC-Größen nicht verfügbar.



Wegen ständigen Produktverbesserungen dienen die hier gezeigten Zeichnungen und Beschreibungen nur zur Orientierung und können ohne Vorankündigung geändert werden.

# Heizmäntel mit oberflächenmontiertem, fest eingestelltem Temperaturregler



## Sicherheitshinweise für alle in diesem Katalog beschriebenen industriellen Heizmäntel

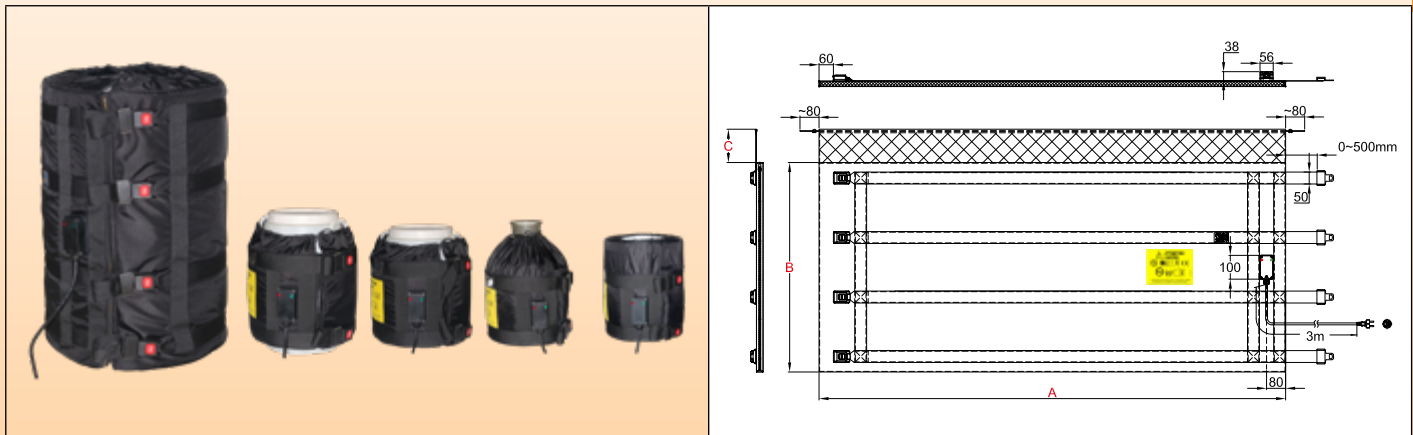
- Lesen Sie vor dem Gebrauch das Benutzerhandbuch
- Schützen Sie den Stromkreis durch einen Differentialschutzschalter mit einer Empfindlichkeit von 20 mA, dessen Leistung an das anzuschließende Modell angepasst ist.
- Dieser Stromkreis muss von einem qualifizierten Elektriker und gemäß den geltenden örtlichen Normen ausgeführt werden.
- Der Erdungskreis muss konform und angeschlossen sein.
- Der Heizmantel muss abgeschaltet werden, wenn der Behälter leer ist.
- Der Heizmantel muss beim Befüllen des Behälters abgeschaltet werden.
- Der Heizmantel muss während der Installation oder Deinstallation abgeschaltet werden.
- Der Heizmantel muss an einem trockenen Ort gelagert werden und in den Zeiten, in denen er nicht benutzt wird, vor Nagetieren und anderen Tieren geschützt werden.
- Bei einigen Anwendungen, insbesondere wenn ein Überlaufen von Flüssigkeiten möglich ist, kann es erforderlich sein, die Metallbehälter direkt mit einem Erdungsleiter zu verbinden.
- Der Heizmantel muss in einer trockenen Umgebung verwendet werden.
- Die Oberfläche darf nicht geschnitten oder gestanzt werden.
- Der Behälter muss mit dem atmosphärischen Druck in Verbindung stehen, um eine Erhöhung seines Innendrucks und seine Explosion durch Ausdehnung oder Sieden der darin enthaltenen Produkte zu vermeiden. Diese Einstellung auf atmosphärischen Druck kann z. B. durch Abschrauben oder Entfernen eines Stopfens im oberen Teil des Behälters erfolgen. Die Verwendung eines Temperatursensors und/oder eines Rührwerks, die diese obere Öffnung für ihre Befestigung verwenden, darf diese Öffnung nicht vollständig verschließen.
- Diese Geräte sind nicht für den Dauereinsatz im Freien geeignet und müssen vor Regen, Staub und Kondensation geschützt werden.
- Betreiben Sie das Gerät nicht oberhalb der angegebenen Sicherheitstemperatur (Diese Temperatur hängt von der zu erhitzenden Flüssigkeit ab und muss vor dem Anschluss des Geräts überprüft werden).
- Verwenden Sie einen Heizmantel, der an die Größe des Behälters angepasst ist.
- Der Heizmantel muss in Kontakt mit der Oberfläche des zu beheizenden Behälters stehen, ohne dass sich Heizteile überlagern. Die Überlagerung von zwei Heizteilen verdoppelt die Oberflächenleistung und kann zum Schmelzen des Heizmantels führen und im schlimmsten Fall einen Brand auslösen.
- Positionieren Sie den Heizmantel so, dass er mit der größtmöglichen zylindrischen Oberfläche des Behälters in Kontakt ist.
- Diese Geräte sind nicht für den Einsatz in brennbaren oder explosiven Bereichen geeignet.

Wegen ständigen Produktverbesserungen dienen die hier gezeigten Zeichnungen und Beschreibungen nur zur Orientierung und können ohne Vorankündigung geändert werden.



Wegen ständigen Produktverbesserungen dienen die hier gezeigten Zeichnungen und Beschreibungen nur zur Orientierung und können ohne Vorankündigung geändert werden.

Behälter-Material	Max. Temperatur begrenzt auf	Festbinden	Thermostat	Isolations-Dicke	Typ
Glas, Kunststoff	65°C	Nylongurte und Metallschnalle	Aufputzmontage, feste Temperatur 65°C	10mm	<b>9VJV6</b>



## Hauptmerkmale

Diese **kostengünstige** Version des flexiblen Heizmantels wird zur Verringerung der Viskosität oder zum Schmelzen von Seifen, tierischen oder pflanzlichen Fetten, Lacken, Ölen, Lebensmitteln oder chemischen Produkten verwendet.

Er ist die effizienteste Lösung für die Beheizung von Glas- oder Kunststoffbehältern. Diese Modelle sind für Behälter von 18L/20L (5 US GAL), 23L/25L (6 US GAL), 30L (8 US GAL), 60L (15 US GAL) und 110L (30 US GAL) erhältlich. Der Heizmantel deckt fast die gesamte Oberfläche ab und ist mit einem weichen Kragen (Schal) versehen, der das Herunterrutschen verhindert. Sie können mit zwei Leistungsstufen (0,05 W/cm<sup>2</sup> und 0,1 W/cm<sup>2</sup>) und zwei Isolierstärken (10mm in der Standardausführung und 20mm in der Option) hergestellt werden. Bei diesen Modellen ist die Oberflächentemperatur auf 65°C begrenzt, um die Verformung oder das Schmelzen von Kunststoffbehältern oder den Bruch von Glasbehältern durch Temperaturspannungen zu verhindern.

Wenn sie mit einem Isolierdeckel und einem Isoliersockel verwendet werden, kann ihr energetischer Wirkungsgrad um 90% steigen.

## Technische Merkmale

Das Heizelement des flexiblen Heizmantels besteht aus einem Netz von Silikon-isolierten Heizdrähten, die durch ein Metallgeflecht abgeschirmt sind und unter einer Hülle aus PU- und Teflon-beschichtetem Polyestergewebe liegen. Zwischen dem Heiznetz und der Außenwand ist ein temperaturbeständiger NBR-PVC-Isolierschaum eingefügt. Dieser Isolierschaum hat einen Isolierkoeffizienten (Lambda λ) von 0,039 W/m.K, was es ermöglicht, die Energieverluste im Vergleich zu Heizmänteln, die mit Mineralwolle oder Kohlefaserfilz gleicher Dicke isoliert sind, gedrittelt werden können. Die verstellbaren **Metallschnallen** ermöglichen eine schnelle Montage und Demontage sowie eine effiziente Befestigung am Behälter. Ihre mechanische Festigkeit ist außergewöhnlich.

### Stoffbezug:

- Innere Heizfläche: Teflon-beschichtetes Polyestergewebe,
- Außenseite: wasserdichtes PU-beschichtetes Polyestergewebe.

### Wärmeisolation:

NBR-PVC-Schaumstoff, mit geschlossenen Zellen-PVC und hoher Temperaturbeständigkeit, Dicke 10mm. Diese Dicke wird wegen ihrer großen Flexibilität gewählt, die bei kleinen Behältern wichtig ist.

### Heizelement:

Mit Silikongummi isolierter Heizdraht mit Metallumflechtung, der einen mechanischen Schutz gegen Durchstiche und eine gute Erdung bietet.

### Temperaturregelung:

Ein Temperaturbegrenzer ist in das Heiznetz integriert, um die Oberflächentemperatur auf 65°C zu begrenzen. Zwei Kontrolllampen zeigen die Stromzufuhr und die Heizfunktion an.

**Achtung:** Diese Modelle beginnen sich zu erwärmen, sobald Sie sie an die Stromversorgung anschließen.

### Anschlusskabel:

Isoliertes Gummi-Stromkabel, für industrielle Umgebungen, 3 x 1mm<sup>2</sup>, Länge 3m, Euro-Stecker. UL-Stecker auf Anfrage.

### Montage an Behältern:

Diese Heizmäntel verfügen über Nylongurte mit verstellbaren Schnellverschlüssen zur Anpassung an den Durchmesser des Behälters und einen weichen Stoffkragen (Schal) ohne Wärmeisolation. Mit diesem flexiblen Schal kann bei zylindrischen Behältern ein Isolierdeckel festgehalten werden.





## Optionen:

- 0,135W/cm<sup>2</sup> Oberflächenlast für schnelle Erwärmung. Siehe Technische Einführung.
- Stromversorgung 110/115V
- Stromkabel mit Industriestecker 2-polig + Erde 16A CEE (IEC60309)
- Deckel und Isoliersockel: siehe die Zubehör-Seiten.

**Konformität mit den Normen:** CE-konform. TUV-Zertifikat: EG-Niederspannungsrichtlinie (LVD) und EMV-Richtlinie 2004/108/EG, sowie entsprechende CE-Kennzeichnung.

## Hauptreferenzen (siehe Technische Einführung für die Aufheizzeit der Flüssigkeiten)

Referenzen*	Isolation (mm) **	Volumen US GAL	Volumen Liter	∅ (mm ±12, Zoll ± 1/2")	Höhe A (mm/Zoll)	Fläche-Länge B (mm/Zoll)	Schal C (mm/Zoll)	w/cm <sup>2</sup> (W/in <sup>2</sup> )	Watt	Volt V
9VJV6300958150HC	10	5	18/20	280 (11)	300 (11,8)	950 (37,4)	150 (5,9)	0,05 (0,32)	150	220/240
9VJV6301028165HC	10	6	25/30	280 (11)	300 (11,8)	1020 (40,2)	150 (5,9)	0,05 (0,32)	165	220/240
9VJV6401398275HG	10	15	50/60	410 (16,1)	400 (15,7)	1390 (54,7)	100 (3,9)	0,05 (0,32)	275	220/240
9VJV6731558550HG	10	30	110	460 (18,1)	730 (28,8)	1550 (61)	100 (3,9)	0,05 (0,32)	550	220/240
9VJV6300958300HC	10	5	20/25	280 (11)	300 (11,8)	900 (35,4)	150 (5,9)	0,1 (0,64)	300	220/240
9VJV6301028330HC	10	6	25/30	280 (11)	300 (11,8)	1020 (40,2)	150 (5,9)	0,1 (0,64)	330	220/240
9VJV6401398550HG	10	15	50/60	410 (16,1)	400 (15,7)	1390 (54,7)	100 (3,9)	0,1 (0,64)	550	220/240
9VJV6731558A10HG	10	30	110	460 (18,1)	730 (28,8)	1550 (61)	100 (3,9)	0,1 (0,64)	1100	220/240

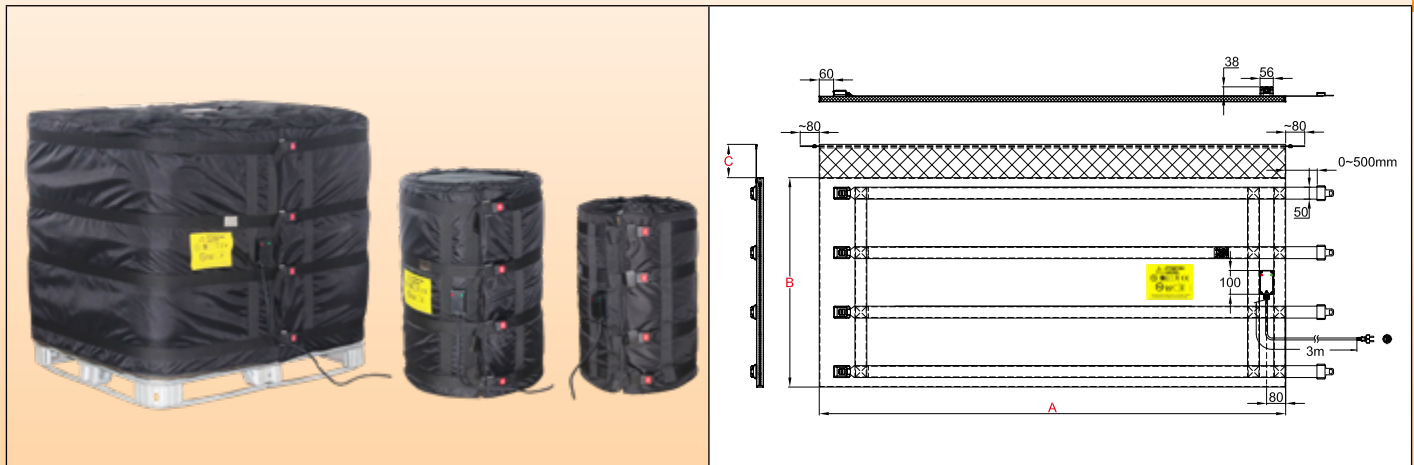
\* Für diese Produkte, die mit UL-Stecker und nicht mit Euro-Stecker geliefert werden: in der Referenz das 15. Zeichen durch X ersetzen.

\*\* Modelle mit 20mm Isolation: in der Referenz 9VJV6 durch 9VJF6 ersetzen.



Wegen ständigen Produktverbesserungen dienen die hier gezeigten Zeichnungen und Beschreibungen nur zur Orientierung und können ohne Vorankündigung geändert werden.

Behälter-Material	Max. Temperatur begrenzt auf	Festbinden	Thermostat	Isolations-Dicke	Typ
Metall oder Kunststoff mit Gitter	65°C	Nylongurte und Metallschnalle	Aufputzmontage, feste Temperatur 65°C	20mm	<b>9VJF6</b>



## Hauptmerkmale

Diese **kostengünstige** Version des flexiblen Heizmantels wird zur Verringerung der Viskosität oder zum Schmelzen von Seifen, tierischen oder pflanzlichen Fetten, Lacken, Ölen, Lebensmitteln oder chemischen Produkten verwendet. Diese Modelle sind für Behälter von 110L (30 US GAL), 210L (55US GAL) und 1000L IBC erhältlich. Der Heizmantel deckt die gesamte Oberfläche ab und ist mit einem weichen Kragen (Schal) versehen, der das Herunterrutschen verhindert. Sie können mit zwei Leistungsstufen ( $0,05\text{W}/\text{cm}^2$  und  $0,1\text{W}/\text{cm}^2$ ) und Isolationsdicken von 20mm hergestellt werden. Bei diesen Modellen ist die Oberflächentemperatur auf  $65^\circ\text{C}$  begrenzt. Wenn sie mit einem Isolierdeckel und einem Isoliersockel verwendet werden, kann ihr energetischer Wirkungsgrad auf 90% steigen.

## Technische Merkmale

Das Hezelement des flexiblen Heizmantels besteht aus einem Netz von Silikon-isolierten Heizdrähten, die durch ein Metallgeflecht abgeschirmt sind und unter einer Hülle aus PU- und Teflon-beschichtetem Polyestergewebe liegen. Zwischen dem Heiznetz und der Außenwand befindet sich ein 20mm dicker, temperaturbeständiger NBR-PVC-Isolierschaum. Dieser Isolierschaum hat einen Isolierkoeffizienten ( $\lambda$ ) von  $0,039\text{ W}/\text{m}\cdot\text{K}$ , wodurch die Energieverluste im Vergleich zu Heizmänteln, die mit Mineralwolle oder Kohlefaserfilz gleicher Dicke isoliert sind, gedrittelt werden können. Vier verstellbare **Metallschnallen** ermöglichen eine schnelle Montage und Demontage sowie eine effiziente Befestigung am Behälter. Ihre mechanische Festigkeit ist außergewöhnlich.

### Stoffbezug:

- Innere Heizfläche: Teflon-beschichtetes Polyestergewebe,
- Außenseite: wasserdichtes PU-beschichtetes Polyestergewebe.

### Wärmeisolation:

NBR-PVC-Schaum, mit geschlossenen Zellen und hoher Temperaturbeständigkeit, Dicke 20mm.

### Hezelement:

Silikon-isolierter Heizdraht mit Metallumflechtung, die einen mechanischen Schutz gegen Durchstiche und eine gute Erdung bietet.

### Temperaturregelung:

Ein Temperaturbegrenzer ist in das Heiznetz integriert, um die Oberflächentemperatur auf  $65^\circ\text{C}$  zu begrenzen. Zwei Kontrolllampen zeigen die Stromzufuhr und die Heizfunktion an.

**Achtung:** Diese Modelle beginnen sich zu erwärmen, sobald Sie sie an die Stromversorgung anschließen.

### Anschlusskabel:

Isoliertes Gummi-Stromkabel, für industrielle Umgebungen,  $3 \times 1\text{mm}^2$  Länge 3m, Eurostecker. ( $3 \times 1,5\text{mm}^2$  für das IBC-Modell). UL-Stecker auf Anfrage.

### Montage an Behältern:

Diese Heizmäntel verfügen über Nylongurte mit verstellbaren Schnellverschlüssen zur Anpassung an den Durchmesser des Behälters und einen weichen Stoffkragen (Schal) ohne Wärmeisolation. Dieser flexible Schal kann verwendet werden, um einen Isolierdeckel festzuhalten.



## Optionen:

- 0,135W/cm<sup>2</sup> Oberflächenlast für schnelle Erwärmung. (Nicht verfügbar für IBC in dieser Version der Temperaturregelung). Siehe Technische Einführung.
- Stromversorgung 110/115V
- Stromkabel mit Industriestecker 2-polig + Erde 16A CEE (IEC60309)
- Deckel und Isoliersockel: siehe die Zubehör-Seiten.

**Konformität mit den Normen:** CE-konform. TUV-Zertifikat: EEC Niederspannungsrichtlinie (LVD) und EMV-Richtlinie 2004/108/ EC, sowie entsprechende CE-Kennzeichnung.

## Hauptreferenzen (siehe Technische Einführung für die Aufheizzeit der Flüssigkeiten)

Referenzen*	Volumen US GAL	Volumen Liter	Ø (mm ±12, Zoll ± 1/2")	Höhe A (mm/Zoll)	Fläche-Länge B (mm/Zoll)	Schal C (mm/Zoll)	w/cm <sup>2</sup> (W/in <sup>2</sup> )**	Watt	Volt V
9VJF6731558550HG	30	110	460 (18,1)	730 (28,8)	1550 (61)	100 (3,9)	0,05 (0,32)	550	220/240
9VJF6881898880HG	55	210	585 (23)	880 (34,6)	1890 (74,4)	100 (3,9)	0,05 (0,32)	880	220/240
9VJF6A0D398B205G	264	1000	1000 x 1200 (39,4 x 47,3)	1000 (39,4)	4390 (172,8)	100 (3,9)	0,05 (0,32)	2200	220/240
9VJF6731558A10HG	30	110	460 (18,1)	880 (34,6)	1550 (61)	100 (3,9)	0,1 (0,64)	1100	220/240
9VJF6881898550HG	55	210	585 (23)	1000 (39,4)	1890 (74,4)	100 (3,9)	0,1 (0,64)	1660	220/240

\* Für diese Produkte, die mit UL-Stecker und nicht mit Euro-Stecker geliefert werden: in der Referenz das 15. Zeichen durch X ersetzen.

\*\* In dieser Version der Temperaturregelung sind 0,1W/cm<sup>2</sup> und 0,135W/cm<sup>2</sup> für IBC-Größen nicht verfügbar.



# **Heizmäntel mit einstellbarem Elektronik-Thermostat zum Nachwärmen kleiner Kunststoff- oder Glasbehälter**





## Sicherheitshinweise für alle in diesem Katalog beschriebenen industriellen Heizmäntel

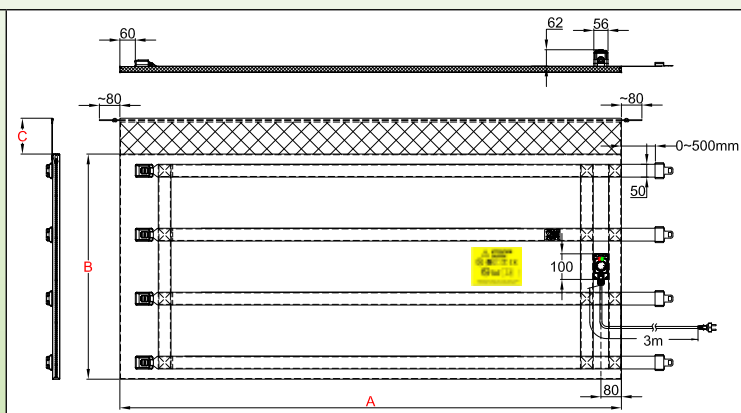
- Lesen Sie vor dem Gebrauch das Benutzerhandbuch
- Schützen Sie den Stromkreis durch einen Differentialschutzschalter mit einer Empfindlichkeit von 20 mA, dessen Leistung an das anzuschließende Modell angepasst ist.
- Dieser Stromkreis muss von einem qualifizierten Elektriker und gemäß den geltenden örtlichen Normen ausgeführt werden.
- Der Erdungskreis muss konform und angeschlossen sein.
- Der Heizmantel muss abgeschaltet werden, wenn der Behälter leer ist.
- Der Heizmantel muss beim Befüllen des Behälters abgeschaltet werden.
- Der Heizmantel muss während der Installation oder Deinstallation abgeschaltet werden.
- Der Heizmantel muss an einem trockenen Ort gelagert werden und in den Zeiten, in denen er nicht benutzt wird, vor Nagetieren und anderen Tieren geschützt werden.
- Bei einigen Anwendungen, insbesondere wenn ein Überlaufen von Flüssigkeiten möglich ist, kann es erforderlich sein, die Metallbehälter direkt mit einem Erdungsleiter zu verbinden.
- Der Heizmantel muss in einer trockenen Umgebung verwendet werden.
- Die Oberfläche darf nicht geschnitten oder gestanzt werden.
- Der Behälter muss mit dem atmosphärischen Druck in Verbindung stehen, um eine Erhöhung seines Innendrucks und seine Explosion durch Ausdehnung oder Sieden der darin enthaltenen Produkte zu vermeiden. Diese Einstellung auf atmosphärischen Druck kann z. B. durch Abschrauben oder Entfernen eines Stopfens im oberen Teil des Behälters erfolgen. Die Verwendung eines Temperatursensors und/oder eines Rührwerks, die diese obere Öffnung für ihre Befestigung verwenden, darf diese Öffnung nicht vollständig verschließen.
- Diese Geräte sind nicht für den Dauereinsatz im Freien geeignet und müssen vor Regen, Staub und Kondensation geschützt werden.
- Betreiben Sie das Gerät nicht oberhalb der angegebenen Sicherheitstemperatur (Diese Temperatur hängt von der zu erhitzenden Flüssigkeit ab und muss vor dem Anschluss des Geräts überprüft werden).
- Verwenden Sie einen Heizmantel, der an die Größe des Behälters angepasst ist.
- Der Heizmantel muss in Kontakt mit der Oberfläche des zu beheizenden Behälters stehen, ohne dass sich Heizteile überlagern. Die Überlagerung von zwei Heizteilen verdoppelt die Oberflächenleistung und kann zum Schmelzen des Heizmantels führen und im schlimmsten Fall einen Brand auslösen.
- Positionieren Sie den Heizmantel so, dass er mit der größtmöglichen zylindrischen Oberfläche des Behälters in Kontakt ist.
- Diese Geräte sind nicht für den Einsatz in brennbaren oder explosiven Bereichen geeignet.

# Flexible Heizmantel mit einstellbarem Elektronik-Thermostat, oberflachen-montiert, fur Glas- oder Kunststoffbehalter



Wegen standigen Produktverbesserungen dienen die hier gezeigten Zeichnungen und Beschreibungen nur zur Orientierung und konnen ohne Vorankundigung geandert werden.

Behalter-Material	Max. Temperatur begrenzt auf	Festbinden	Thermostat	Isolations-Dicke	Typ
Glas, Kunststoff	65°C	Nylongurte und Metallschnalle	Elektronisch, Sollwert-einstellung uber Knopf von 4 bis 40°C	10mm (20mm)	<b>9VJMA</b>



## Hauptmerkmale

Dank ihres einstellbaren Elektronik-Thermostats werden diese flexiblen Heizmantel zum Frostschutz, zur Nacherwarmung, zur Temperaturstabilisierung, zur Verringerung der Viskositat oder zum Schmelzen von Seifen, tierischen oder pflanzlichen Fetten, Lacken, olen, Lebensmitteln oder chemischen Produkten eingesetzt.

Diese Serie von Heizmanteln ist die **universellste** Losung zum **Erwarmen** von Glas- oder Kunststoffbehaltern **auf eine bestimmte Temperatur**. Es gibt sie fur Behalter von 18L/20L (5 US GAL), 23L/25L (6 US GAL), 30L (8 US GAL), 60L (15 US GAL) und 110L (30 US GAL). Der Heizmantel deckt fast die gesamte Oberflache ab und ist mit einem weichen Kragen (Schal) versehen, der das Herunterrutschen verhindert. Sie konnen mit zwei Leistungsstufen (0,05 W / cm<sup>2</sup> und 0,1 W / cm<sup>2</sup>) und zwei Isolierstarken (10mm in der Standardausfuhrung und 20mm in der Option) hergestellt werden, um Frostschutzanwendungen auch bei sehr niedrigen Temperaturen abzudecken. Diese Anwendungen werden in der Technischen Einfuhrung beschrieben. Sie konnen auch einfach zur Aufrechterhaltung der positiven Temperatur von Flussigkeiten verwendet werden.

Bei diesen Modellen ist die Oberflachentemperatur auf 65°C begrenzt, um die Verformung oder das Schmelzen von Kunststoffbehaltern oder den Bruch von Glasbehaltern durch Temperaturspannungen zu verhindern.

Wenn sie mit einem Isolierdeckel und einem Isoliersockel verwendet werden, kann ihr energetischer Wirkungsgrad um 90% steigen.

## Technische Merkmale

Das Heizelement des flexiblen Heizmantels besteht aus einem Netz von Silikon-isolierten Heizdrahnen, die durch ein Metallgeflecht abgeschirmt sind und unter einer Hulle aus PU- und Teflon-beschichtetem Polyestergewebe liegen. Zwischen dem Heiznetz und der Auenwand ist ein 10mm dicker, temperaturbestandiger NBR-PVC-Isolierschaum eingefugt. Dieser Isolierschaum hat einen Isolierkoeffizienten (Lambda  $\lambda$ ) von 0,039 W/m.K, wodurch die Energieverluste im Vergleich zu Heizmanteln, die mit Mineralwolle oder Kohlefaserfilz gleicher Dicke isoliert sind, gedrittelt werden konnen. Die verstellbaren **Metallschnallen** ermoglichen eine schnelle Montage und Demontage sowie eine effiziente Befestigung am Behalter. Ihre mechanische Festigkeit ist auergewohnlich.

### Stoffbezug:

- Innere Heizflache: Teflon-beschichtetes Polyestergewebe,
- Auenseite: wasserdichtes PU-beschichtetes Polyestergewebe.

### Warmeisolation:

NBR-PVC-Schaumstoff, mit geschlossenen Zellen und hoher Temperaturbestandigkeit, Dicke 10mm. Diese Dicke wird wegen ihrer groen Flexibilitat gewahlt, die bei kleinen Behaltern wichtig ist.

### Heizelement:

Silikon-isolierter Heizdraht mit Metallgeflecht, das einen mechanischen Schutz gegen Durchstiche und eine gute Erdung bietet.

### Temperaturregelung:

Durch einen Elektronik-Thermostat, der von 4 bis 40°C einstellbar ist und sich in einem **wasserdichten** Kasten befindet, das an der **Auenflache des Heizmantels** angebracht ist. Die Temperaturregelung erfolgt uber eine Thermistor-Sonde, die auf der Innenseite des Gewebes in Kontakt mit dem Behalter angebracht ist. Diese Sonde verfugt uber eine Vorlaufschleife zur Vermeidung von Uberhitzung. Zwei Kontrolllampen zeigen die Stromzufuhr und die Heizfunktion an. Ein Temperaturbegrenzer ist in das Heiznetz integriert, um die Oberflachentemperatur auf 65°C zu begrenzen.

# Flexible Heizmantel mit einstellbarem Elektronik-Thermostat, oberflachen-montiert, fur Glas- oder Kunststoffbehalter



## Anschlusskabel:

Isoliertes Gummi-Stromkabel, fur industrielle Umgebungen, 3 x 1mm<sup>2</sup> Lange 3m, Euro-Stecker. UL-Stecker auf Anfrage.

## Montage an Behaltern:

Diese Heizmantel verfugen uber Nylongurte mit verstellbaren Schnellverschlussen zur Anpassung an den Durchmesser des Behalters und einen weichen Stoffkragen (Schal) ohne Warmeisolation. Mit diesem flexiblen Schal kann bei zylindrischen Behaltern ein Isolierdeckel festgehalten werden.

## Optionen:

- Elektronischer Thermostat Temperaturbereich von -40 bis +40°C
- Isolierschaumstarke 20mm fur Anwendungen bei sehr niedrigen Temperaturen.
- 0,135W/cm<sup>2</sup> Oberflachenlast fur schnelle Erwarmung. Siehe Technische Einfuhrung.
- Stromversorgung 110/115V
- Stromkabel mit Industriestecker 2-polig + Erde 16A CEE (IEC60309)
- Deckel und Isoliersockel: siehe die Zubehor-Seiten.

## Hauptreferenzen (siehe Technische Einfuhrung fur die Aufheizzeit der Flussigkeiten)

Referenzen*	Isolation (mm)**	Volumen US GAL	Volumen Liter	∅ (mm ±12, Zoll ± 1/2")	Hohe A (mm/Zoll)	Flache-Lange B (mm/Zoll)	Schal C (mm/Zoll)	w/cm <sup>2</sup> (W/in <sup>2</sup> )	Watt	Volt V
9VJMA300958150HC	10	5	18/20	280 (11)	300 (11,8)	950 (37,4)	150 (5,9)	0,05 (0,32)	150	220/240
9VJMA301028165HC	10	6	25/30	280 (11)	300 (11,8)	1020 (40,2)	150 (5,9)	0,05 (0,32)	165	220/240
9VJMA401398275HG	10	15	50/60	410 (16,1)	400 (15,7)	1390 (54,7)	100 (3,9)	0,05 (0,32)	275	220/240
9VJMA731558550HG	10	30	110	460 (18,1)	730 (28,8)	1550 (61)	100 (3,9)	0,05 (0,32)	550	220/240
9VJMA300958300HC	10	5	20/25	280 (11)	300 (11,8)	900 (35,4)	150 (5,9)	0,1 (0,64)	300	220/240
9VJMA301028330HC	10	6	25/30	280 (11)	300 (11,8)	1020 (40,2)	150 (5,9)	0,1 (0,64)	330	220/240
9VJMA401398550HG	10	15	50/60	410 (16,1)	400 (15,7)	1390 (54,7)	100 (3,9)	0,1 (0,64)	550	220/240
9VJMA731558A10HG	10	30	110	460 (18,1)	730 (28,8)	1550 (61)	100 (3,9)	0,1 (0,64)	1100	220/240

\* Fur diese Produkte, die mit UL-Stecker und nicht mit Euro-Stecker geliefert werden: in der Referenz das 15. Zeichen durch X ersetzen.

\*\* Modelle mit 20mm Isolation: in der Referenz 9VJMA durch 9VJEA ersetzen.

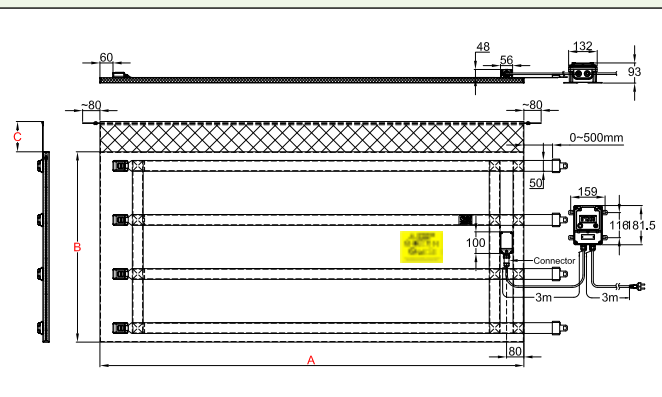
Wegen standigen Produktverbesserungen dienen die hier gezeigten Zeichnungen und Beschreibungen nur zur Orientierung und konnen ohne Vorankundigung geandert werden.

# Flexible Heizmäntel mit Elektronik-Fernregler und Digitalanzeige für Glas- oder Kunststoffbehälter



Wegen ständigen Produktverbesserungen dienen die hier gezeigten Zeichnungen und Beschreibungen nur zur Orientierung und können ohne Vorankündigung geändert werden.

Behälter-Material	Max. Temperatur begrenzt auf	Festbinden	Thermostat	Isolations-Dicke	Typ
Metall oder Kunststoff mit Gitter	135°C	Nylongurte und Metallschnalle	Digital display, remote control	20mm	<b>9VJEF</b>



## Hauptmerkmale

Dank ihres **einstellbaren Temperaturreglers mit Digitalanzeige** werden diese flexiblen Heizmäntel zum Frostschutz, zur Nacherwärmung, zur Temperaturstabilisierung, zur Verringerung der Viskosität oder zum Schmelzen von Seifen, tierischen oder pflanzlichen Fetten, Lacken, Ölen, Lebensmitteln oder chemischen Produkten eingesetzt.

Diese Serie von Heizmänteln ist die **professionellste** Lösung zum **Erwärmen** von Glas- oder Kunststoffbehältern **auf eine bestimmte Temperatur**. Die **Wandmontage des Regelkastens sowie der Schnellanschluss, der den Anschluss dieses Kastens an den Heizmantel gewährleistet, erleichtern den industriellen Einsatz an einem festen Arbeitsplatz in einer Produktionslinie**.

Sie sind für Behälter von 18L/20L (5 US GAL), 23L/25L (6 US GAL), 30L (8 US GAL), 60L (15 US GAL) und 110L (30 US GAL) erhältlich. Der Heizmantel deckt fast die gesamte Oberfläche ab und ist mit einem weichen Kragen (Schal) versehen, der das Herunterrutschen verhindert. Sie können mit zwei Leistungsstufen (0,05 W/cm<sup>2</sup> und 0,1 W/cm<sup>2</sup>) und 20mm Isolierstärke hergestellt werden, um Frostschutz-Anwendungen auch bei sehr niedrigen Temperaturen abzudecken. Diese Anwendungen werden in der Technischen Einführung beschrieben. Sie können auch einfach zur Aufrechterhaltung der positiven Temperatur von Flüssigkeiten verwendet werden.

Bei diesen Modellen ist die Oberflächentemperatur auf 65°C begrenzt, um die Verformung oder das Schmelzen von Kunststoffbehältern oder den Bruch von Glasbehältern durch Temperaturspannungen zu verhindern.

Wenn sie mit einem Isolierdeckel und einem Isoliersockel verwendet werden, kann ihr energetischer Wirkungsgrad um 90% steigen.

## Technische Merkmale

Das Heizelement des flexiblen Heizmantels besteht aus einem Netz von Silikon-isolierten Heizdrähten, die durch ein Metallgeflecht abgeschirmt sind und unter einer Hülle aus PU- und Teflon-beschichtetem Polyestergewebe liegen. Zwischen dem Heiznetz und der Außenwand befindet sich ein 20mm dicker, temperaturbeständiger NBR-PVC-Isolierschaum. Dieser Isolierschaum hat einen Isolierkoeffizienten (Lambda  $\lambda$ ) von 0,039 W/m.K, wodurch die Energieverluste im Vergleich zu Heizmänteln, die mit Mineralwolle oder Kohlefaserfilz gleicher Dicke isoliert sind, gedrittelt werden können. Die verstellbaren **Metallschnallen** ermöglichen eine schnelle Montage und Demontage sowie eine effiziente Befestigung am Behälter. Ihre mechanische Festigkeit ist außergewöhnlich.

### Stoffbezug:

- Innere Heizfläche: Teflon-beschichtetes Polyestergewebe,
- Außenseite: wasserdichtes PU-beschichtetes Polyestergewebe.

### Wärmeisolation:

NBR-PVC-Schaum, mit geschlossenen Zellen und hoher Temperaturbeständigkeit, Dicke 20mm.

### Heizelement:

Silikon-isolierter Heizdraht mit Metallumflechtung, die einen mechanischen Schutz gegen Durchstiche und eine gute Erdung bietet.

### Temperaturregelung:

Elektronischer Regler mit Digitalanzeige, Ein-Aus-Funktion und Relaisausgang, in einem unabhängigen, **wasserdichten** Gehäuse **für die Wandmontage** untergebracht. Der Anschluss an die Heizdecke erfolgt über ein Kabel mit einem 5-poligen **wasserdichten Schnellanschluss**, der den Anschluss und die Trennung vom Heizmantel erleichtert. Die Temperaturregelung erfolgt über eine Thermistor-Sonde, die auf der Innenseite des Gewebes in Kontakt mit dem Behälter angebracht ist. Diese Sonde verfügt über eine Vorlaufschleife zur Vermeidung von Überhitzung. Ein Temperaturbegrenzer ist in das Heiznetz integriert, um die Oberflächentemperatur auf 65°C zu begrenzen.



# Flexible Heizmäntel mit Elektronik-Fernregler und Digitalanzeige für Glas- oder Kunststoffbehälter



## Anschlusskabel:

Isoliertes Gummi-Stromkabel, für industrielle Umgebungen, 3 x 1mm<sup>2</sup> Länge 3m, Euro-Stecker. UL-Stecker auf Anfrage.

## Montage an Behältern:

Diese Heizmäntel verfügen über Nylongurte mit verstellbaren Schnellverschlüssen zur Anpassung an den Durchmesser des Behälters und einen weichen Stoffkragen (Schal) ohne Wärmeisolation. Dieser flexible Schal kann verwendet werden, um einen Isolierdeckel festzuhalten.

## Optionen:

- 0,135W/cm<sup>2</sup> Oberflächenlast für schnelles Aufheizen. Siehe Technische Einführung.
- Stromversorgung 110/115V
- Stromkabel mit Industriestecker 2-polig + Erde 16A CEE (IEC60309)
- Deckel und Isoliersockel: siehe die Zubehör-Seiten.

**Konformität mit den Normen:** CE-konform. TÜV-Zertifikat für die EG-Niederspannungsrichtlinie (LVD) und die EMV-Richtlinie 2004/108/EG, sowie entsprechende CE-Kennzeichnung.

## Hauptreferenzen (siehe Technische Einführung für die Aufheizzeit der Flüssigkeiten)

Referenzen*	Isolation (mm)**	Volumen US GAL	Volumen Liter	Ø (mm ±12, Zoll ± 1/2")	Höhe A (mm/Zoll)	Fläche-Länge B (mm/Zoll)	Schal C (mm/Zoll)	w/cm <sup>2</sup> (W/in <sup>2</sup> )	Watt	Volt V
9VJEF300958150HC	20	5	18/20	280 (11)	300 (11,8)	950 (37,4)	150 (5,9)	0,05 (0,32)	150	220/240
9VJEF301028165HC	20	6	25/30	280 (11)	300 (11,8)	1020 (40,2)	150 (5,9)	0,05 (0,32)	165	220/240
9VJEF401398275HG	20	15	50/60	410 (16,1)	400 (15,7)	1390 (54,7)	100 (3,9)	0,05 (0,32)	275	220/240
9VJEF731558550HG	20	30	110	460 (18,1)	730 (28,8)	1550 (61)	100 (3,9)	0,05 (0,32)	550	220/240
9VJEF300958300HC	20	5	20/25	280 (11)	300 (11,8)	900 (35,4)	150 (5,9)	0,1 (0,64)	300	220/240
9VJEF301028330HC	20	6	25/30	280 (11)	300 (11,8)	1020 (40,2)	150 (5,9)	0,1 (0,64)	330	220/240
9VJEF401398550HG	20	15	50/60	410 (16,1)	400 (15,7)	1390 (54,7)	100 (3,9)	0,1 (0,64)	550	220/240
9VJEF731558A10HG	10	30	110	460 (18,1)	730 (28,8)	1550 (61)	100 (3,9)	0,1 (0,64)	1100	220/240

\* Für diese Produkte, die mit UL-Stecker und nicht mit Euro-Stecker geliefert werden: in der Referenz das 15. Zeichen durch X ersetzen.

Wegen ständigen Produktverbesserungen dienen die hier gezeigten Zeichnungen und Beschreibungen nur zur Orientierung und können ohne Vorankündigung geändert werden.



# Heizmäntel mit einstellbarem Elektronik-Thermostat zum Nachwärmen von Metallbehältern



## Sicherheitshinweise für alle in diesem Katalog beschriebenen industriellen Heizmäntel

- Lesen Sie vor dem Gebrauch das Benutzerhandbuch
- Schützen Sie den Stromkreis durch einen Differentialschutzschalter mit einer Empfindlichkeit von 20 mA, dessen Leistung an das anzuschließende Modell angepasst ist.
- Dieser Stromkreis muss von einem qualifizierten Elektriker und gemäß den geltenden örtlichen Normen ausgeführt werden.
- Der Erdungskreis muss konform und angeschlossen sein.
- Der Heizmantel muss abgeschaltet werden, wenn der Behälter leer ist.
- Der Heizmantel muss beim Befüllen des Behälters abgeschaltet werden.
- Der Heizmantel muss während der Installation oder Deinstallation abgeschaltet werden.
- Der Heizmantel muss an einem trockenen Ort gelagert werden und in den Zeiten, in denen er nicht benutzt wird, vor Nagetieren und anderen Tieren geschützt werden.
- Bei einigen Anwendungen, insbesondere wenn ein Überlaufen von Flüssigkeiten möglich ist, kann es erforderlich sein, die Metallbehälter direkt mit einem Erdungsleiter zu verbinden.
- Der Heizmantel muss in einer trockenen Umgebung verwendet werden.
- Die Oberfläche darf nicht geschnitten oder gestanzt werden.
- Der Behälter muss mit dem atmosphärischen Druck in Verbindung stehen, um eine Erhöhung seines Innendrucks und seine Explosion durch Ausdehnung oder Sieden der darin enthaltenen Produkte zu vermeiden. Diese Einstellung auf atmosphärischen Druck kann z. B. durch Abschrauben oder Entfernen eines Stopfens im oberen Teil des Behälters erfolgen. Die Verwendung eines Temperatursensors und/oder eines Rührwerks, die diese obere Öffnung für ihre Befestigung verwenden, darf diese Öffnung nicht vollständig verschließen.
- Diese Geräte sind nicht für den Dauereinsatz im Freien geeignet und müssen vor Regen, Staub und Kondensation geschützt werden.
- Betreiben Sie das Gerät nicht oberhalb der angegebenen Sicherheitstemperatur (Diese Temperatur hängt von der zu erhitzenden Flüssigkeit ab und muss vor dem Anschluss des Geräts überprüft werden).
- Verwenden Sie einen Heizmantel, der an die Größe des Behälters angepasst ist.
- Der Heizmantel muss in Kontakt mit der Oberfläche des zu beheizenden Behälters stehen, ohne dass sich Heizteile überlagern. Die Überlagerung von zwei Heizteilen verdoppelt die Oberflächenleistung und kann zum Schmelzen des Heizmantels führen und im schlimmsten Fall einen Brand auslösen.
- Positionieren Sie den Heizmantel so, dass er mit der größtmöglichen zylindrischen Oberfläche des Behälters in Kontakt ist.
- Diese Geräte sind nicht für den Einsatz in brennbaren oder explosiven Bereichen geeignet.

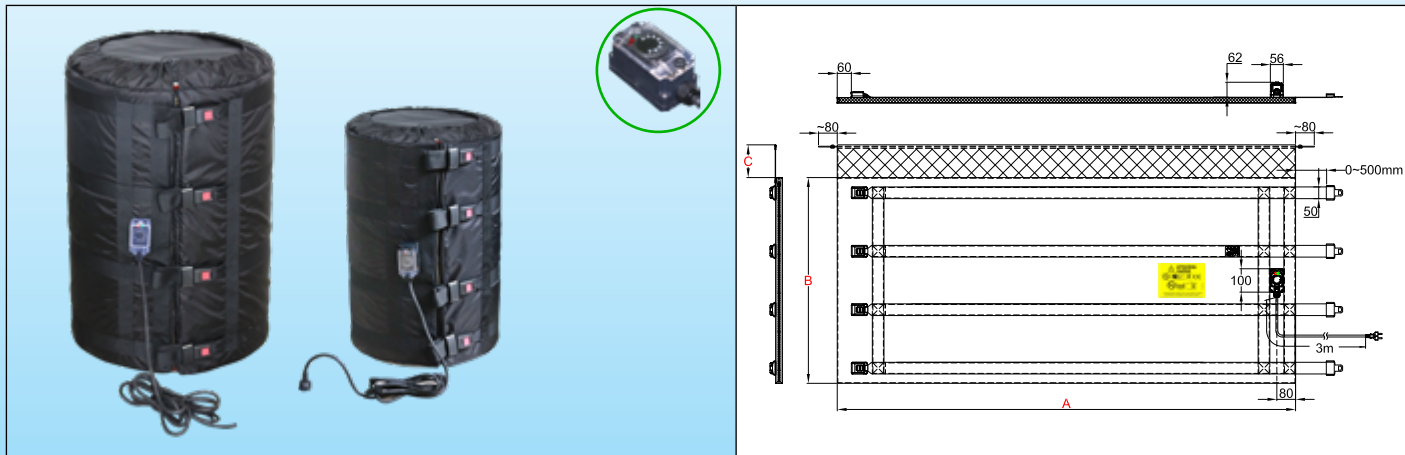
Wegen ständigen Produktverbesserungen dienen die hier gezeigten Zeichnungen und Beschreibungen nur zur Orientierung und können ohne Vorankündigung geändert werden.

# Flexible Heizmäntel mit 20-125°C einstellbarem Elektronik-Thermostat, oberflächenmontiert, für Metallbehälter



Wegen ständigen Produktverbesserungen dienen die hier gezeigten Zeichnungen und Beschreibungen nur zur Orientierung und können ohne Vorankündigung geändert werden.

Behälter-Material	Max. Temperatur begrenzt auf	Festbinden	Thermostat	Isolations-Dicke	Typ
Metall	135°C	Nylongurte und Metallschnalle	Elektronisch, SollwertEinstellung über Knopf von 20 bis 125°C	20mm	<b>9VJAE</b>



## Hauptmerkmale

Dank ihres Elektronik-Thermostats, der über einen Drehknopf von 20 bis 125°C einstellbar ist, werden diese flexiblen Heizmäntel zum Frostschutz, zur Nacherwärmung, zur Temperaturstabilisierung, zur Verringerung der Viskosität oder zum Schmelzen von Seifen, tierischen oder pflanzlichen Fetten, Lacken, Ölen, Lebensmitteln oder chemischen Produkten verwendet.

Diese Serie von Heizmänteln ist die **universellste** Lösung, mit sparsamem Elektronik-Thermostat für die **Erwärmung** von Glas- oder Kunststoffbehältern **auf eine bestimmte Temperatur**. Sie sind für Behälter von 110L (30 US GAL) und 210L (55US GAL) erhältlich. Der Heizmantel deckt die gesamte Oberfläche ab und ist mit einem weichen Kragen (Schal) versehen, der das Herunterrutschen verhindert. Sie werden **mit drei Leistungsstufen** hergestellt: (0,05W/cm<sup>2</sup> für Temperaturen bis 50°C, 0,1W/cm<sup>2</sup> für Temperaturen bis 80°C und 0,135W/cm<sup>2</sup> für Temperaturen bis 110°C). Die Isolierstärke beträgt 20mm. Bei diesen Modellen ist die Oberflächentemperatur auf 135°C begrenzt. Wenn sie mit einem Isolierdeckel und einem Isoliersockel verwendet werden, kann ihr energetischer Wirkungsgrad um 90% steigen.

## Technische Merkmale

Das Heizelement des flexiblen Heizmantels besteht aus einem Netz von Silikon-isolierten Heizdrähten, die durch ein Metallgeflecht abgeschirmt sind und sich unter einer Hülle aus PU- und Teflon-beschichtetem Polyestergewebe befinden. Zwischen dem Heiznetz und der Außenwand befindet sich ein 20mm dicker, temperaturbeständiger NBR-PVC-Isolierschaum. Dieser Isolierschaum hat einen Isolierkoeffizienten (Lambda  $\lambda$ ) von 0,039 W/m.K, wodurch die Energieverluste im Vergleich zu Heizmänteln, die mit Mineralwolle oder Kohlefaserfilz gleicher Dicke isoliert sind, gedrittelt werden können. Die verstellbaren **Metallschnallen** ermöglichen eine schnelle Montage und Demontage sowie eine effiziente Befestigung am Behälter. Ihre mechanische Festigkeit ist außergewöhnlich.

### Stoffbezug:

- Innere Heizfläche: Teflon-beschichtetes Polyestergewebe,
- Außenseite: wasserdichtes PU-beschichtetes Polyestergewebe.

### Wärmeisolation:

NBR-PVC-Schaum, mit geschlossenen Zellen und hoher Temperaturbeständigkeit, Dicke 20mm.

### Heizelement:

Silikon-isolierter Heizdraht mit Metallumflechtung, die einen mechanischen Schutz gegen Durchstiche und eine gute Erdung bietet.

### Temperaturregelung:

Durch einen Elektronik-Thermostat, der von 20 bis 125°C einstellbar ist und sich in einem **wasserdichten** Kasten befindet, der an der **Außenfläche des Heizmantels** angebracht ist. Die Temperaturregelung erfolgt über eine Thermistor-Sonde, die auf der Innenseite des Gewebes in Kontakt mit dem Behälter angebracht ist. Diese Sonde verfügt über eine Vorlaufschleife zur Vermeidung von Überhitzung. Ein Temperaturbegrenzer ist in das Heiznetz integriert, um die Oberflächentemperatur auf 135°C zu begrenzen.

### Anschlusskabel:

Isoliertes Gummi-Stromkabel, für industrielle Umgebungen, 3 x 1mm<sup>2</sup> oder 3x1,5mm<sup>2</sup> (abhängig von der Leistung), Länge 3m, Euro-Stecker. UL-Stecker auf Anfrage.



# Flexible Heizmäntel mit 20-125°C einstellbarem Elektronik-Thermostat, oberflächenmontiert, für Metallbehälter



## Montage an Behältern:

Diese Heizmäntel verfügen über Nylongurte mit verstellbaren Schnellverschlüssen zur Anpassung an den Durchmesser des Behälters und einen weichen Stoffkragen (Schal) ohne Wärmeisolation. Mit diesem flexiblen Schal kann bei zylindrischen Behältern ein isolierender Deckel festgehalten werden.

## Optionen:

- Elektronik-Thermostat Temperaturbereich -40+40°C, 4-40°C, 30-90°C, 30-110°C
- Stromversorgung 110/115V
- Stromkabel mit Industriestecker 2-polig + Erde 16A CEE (IEC60309)
- Deckel und Isoliersockel: siehe die Zubehör-Seiten.

**Konformität mit den Normen:** CE-konform. TÜV-Zertifikat für die EG-Niederspannungsrichtlinie (LVD) und die EMV-Richtlinie 2004/108/EG, sowie entsprechende CE-Kennzeichnung.

## Hauptreferenzen (siehe Technische Einführung für die Aufheizzeit der Flüssigkeiten)

Referenzen*	Volumen US GAL	Volumen Liter	Ø (mm ±12, Zoll ± 1/8")	Höhe A (mm/Zoll)	Fläche-Länge B (mm/Zoll)	Schal C (mm/Zoll)	w/cm <sup>2</sup> (W/in <sup>2</sup> )**	Max temp. °C	Watt	Volt V
9VJAE731558550HG	30	110	460 (18,1)	730 (28,8)	1550 (61)	100 (3,9)	0,05 (0,32)	50	550	220/240
9VJAE881898880HG	55	210	585 (23)	880 (34,6)	1890 (74,4)	100 (3,9)	0,05 (0,32)	50	880	220/240
9VJAE731558A10HG	30	110	460 (18,1)	880 (34,6)	1550 (61)	100 (3,9)	0,1 (0,64)	80	1100	220/240
9VJAE881898A665G	55	210	460 (18,1)	1000 (39,4)	1890 (74,4)	100 (3,9)	0,1 (0,64)	80	1660	220/240
9VJAE731558A155G	30	110	460 (18,1)	880 (34,6)	1550 (61)	100 (3,9)	0,135 (0,86)	110	1500	220/240
9VJAE881898B255G	55	210	460 (18,1)	1000 (39,4)	1890 (74,4)	100 (3,9)	0,135 (0,86)	110	2250	220/240

\* Für diese Produkte, die mit UL-Stecker und nicht mit Euro-Stecker geliefert werden: in der Referenz das 15. Zeichen durch X ersetzen.

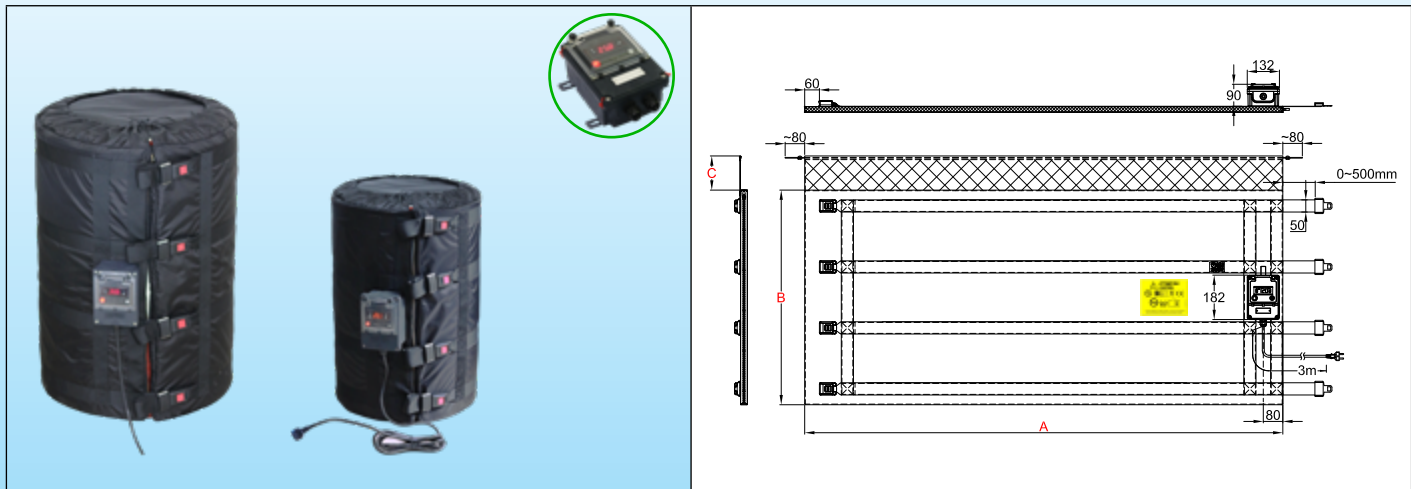
Wegen ständigen Produktverbesserungen dienen die hier gezeigten Zeichnungen und Beschreibungen nur zur Orientierung und können ohne Vorankündigung geändert werden.

# Flexibler Heizmäntel mit Digitalanzeige und Elektronikregler, einstellbar bis 120°C, oberflächenmontiert, für Metallbehälter



Wegen ständigen Produktverbesserungen dienen die hier gezeigten Zeichnungen und Beschreibungen nur zur Orientierung und können ohne Vorankündigung geändert werden.

Behälter-Material	Max. Temperatur begrenzt auf	Festbinden	Thermostat	Isolations-Dicke	Typ
Metall	135°C	Nylongurte und Metallschnalle	Elektronisch, SollwertEinstellung bis 120°C	20mm	<b>9VJAD</b>



## Hauptmerkmale

Dank ihres digitalen elektronischen Temperaturreglers, der bis zu 120°C einstellbar ist, werden diese flexiblen Heizmäntel zum Frostschutz, zur Nacherwärmung, zur Temperaturstabilisierung, zur Reduzierung der Viskosität oder zum Schmelzen von Seifen, tierischen oder pflanzlichen Fetten, Lacken, Ölen, Lebensmitteln oder chemischen Produkten eingesetzt. Diese Serie von Heizmänteln ist die **universellste** Lösung, mit **digitalem elektronischem Temperaturregler** für die **Erwärmung** von Glas- oder Kunststoffbehältern **auf eine bestimmte Temperatur**. Sie sind für Behälter von 110L (30 US GAL) und 210L (55US GAL) erhältlich. Der Heizmantel deckt die gesamte Oberfläche ab und ist mit einem weichen Kragen (Schal) versehen, der das Herunterrutschen verhindert. Sie werden **mit drei Leistungsstufen** hergestellt: (0,05W/cm<sup>2</sup> für Temperaturen bis 50°C, 0,1W/cm<sup>2</sup> für Temperaturen bis 80°C und 0,135W/cm<sup>2</sup> für Temperaturen bis 110°C. Die Isolierstärke beträgt 20mm. Bei diesen Modellen ist die Oberflächentemperatur auf 135°C begrenzt. Wenn sie mit einem Isolierdeckel und einem Isoliersockel verwendet werden, kann ihr energetischer Wirkungsgrad um 90% steigen.

## Technische Merkmale

Das Heizelement des flexiblen Heizmantels besteht aus einem Netz von Silikon-isolierten Heizdrähten, die durch ein Metallgeflecht abgeschirmt sind und unter einer Hülle aus PU- und Teflon-beschichtetem Polyestergewebe liegen. Zwischen dem Heiznetz und der Außenwand befindet sich ein 20mm dicker, temperaturbeständiger NBR-PVC-Isolierschaum. Dieser Isolierschaum hat einen Isolierkoeffizienten (Lambda λ) von 0,039 W/m.K, wodurch die Energieverluste im Vergleich zu Heizmänteln, die mit Mineralwolle oder Kohlefaserfilz gleicher Dicke isoliert sind, gedrittelt werden können. Die verstellbaren Metallschnallen ermöglichen eine schnelle Montage und Demontage sowie eine effiziente Befestigung am Behälter. Ihre mechanische Festigkeit ist außergewöhnlich.

### Stoffbezug:

- Innere Heizfläche: Teflon-beschichtetes Polyestergewebe,
- Außenseite: wasserdichtes PU-beschichtetes Polyestergewebe.

### Wärmeisolation:

NBR-PVC-Schaum, mit geschlossenen Zellen und hoher Temperaturbeständigkeit, Dicke 20mm.

### Heizelement:

Silikon-isolierter Heizdraht mit Metallumflechtung, die einen mechanischen Schutz gegen Durchstiche und eine gute Erdung bietet.

### Temperaturregelung:

Durch einen elektronischen Temperaturregler mit **Digitalanzeige**, der bis zu 120°C einstellbar ist und sich in einem **wasserdichten** Kasten befindet, der an der **Außenfläche des Heizmantels** angebracht ist. Die Temperaturregelung erfolgt über eine Thermistor-Sonde, die an der Innenseite des Gewebes in Kontakt mit dem Behälter angebracht ist. Diese Sonde verfügt über eine Vorlaufschleife zur Vermeidung von Überhitzung. Ein Temperaturbegrenzer ist in das Heiznetz integriert, um die Oberflächentemperatur auf 135°C zu begrenzen.

### Anschlusskabel:

Isoliertes Gummi-Stromkabel, für industrielle Umgebungen, 3 x 1mm<sup>2</sup> oder 3x1,5mm<sup>2</sup> (je nach Leistung), Länge 3m, Euro-Stecker. UL-Stecker auf Anfrage.

# Flexibler Heizmäntel mit Digitalanzeige und Elektronikregler, einstellbar bis 120°C, oberflächenmontiert, für Metallbehälter



## Montage an Behältern:

Diese Heizmäntel verfügen über Nylongurte mit verstellbaren Schnellverschlüssen zur Anpassung an den Durchmesser des Behälters und einen weichen Stoffkragen (Schal) ohne Wärmeisolation. Mit diesem flexiblen Schal kann bei zylindrischen Behältern ein Isolierdeckel festgehalten werden.

## Optionen:

- Stromversorgung 110/115V
- Stromkabel mit Industriestecker 2-polig + Erde 16A CEE (IEC60309)
- Deckel und Isoliersockel: siehe die Zubehör-Seiten.

**Konformität mit den Normen:** CE-konform. TÜV-Zertifikat für die EG-Niederspannungsrichtlinie (LVD) und die EMV-Richtlinie 2004/108/EG, sowie entsprechende CE-Kennzeichnung.

## Hauptreferenzen (siehe Technische Einführung für die Aufheizzeit der Flüssigkeiten)

Referenzen*	Volumen US GAL	Volumen Liter	∅ (mm ±12, Zoll ± ½")	Höhe A (mm/Zoll)	Fläche-Länge B (mm/Zoll)	Schal C (mm/Zoll)	w/cm <sup>2</sup> (W/in <sup>2</sup> )**	Max. Temp. °C	Watt	Volt V
9VJAD731558550HG	30	110	460 (18,1)	730 (28,8)	1550 (61)	100 (3,9)	0,05 (0,32)	50	550	220/240
9VJAD881898880HG	55	210	585 (23)	880 (34,6)	1890 (74,4)	100 (3,9)	0,05 (0,32)	50	880	220/240
9VJAD731558A10HG	30	110	460 (18,1)	880 (34,6)	1550 (61)	100 (3,9)	0,1 (0,64)	80	1100	220/240
9VJAD881898A665G	55	210	460 (18,1)	1000 (39,4)	1890 (74,4)	100 (3,9)	0,1 (0,64)	80	1660	220/240
9VJAD731558A155G	30	110	460 (18,1)	880 (34,6)	1550 (61)	100 (3,9)	0,135 (0,86)	110	1500	220/240
9VJAD881898B255G	55	210	460 (18,1)	1000 (39,4)	1890 (74,4)	100 (3,9)	0,135 (0,86)	110	2250	220/240

\* Für diese Produkte, die mit UL-Stecker und nicht mit Euro-Stecker geliefert werden: in der Referenz das 15. Zeichen durch X ersetzen.

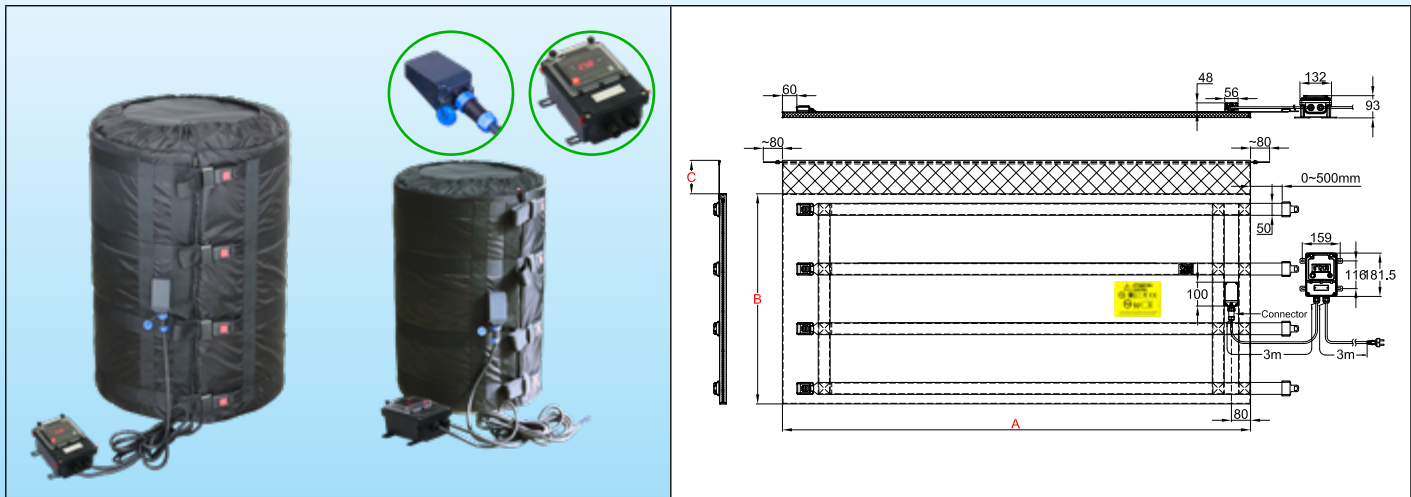
Wegen ständigen Produktverbesserungen dienen die hier gezeigten Zeichnungen und Beschreibungen nur zur Orientierung und können ohne Vorankündigung geändert werden.

# Flexibler Heizmäntel mit Digitalanzeige und Elektronikregler, einstellbar bis 120°C, fernbedienbare Wandmontage, für Metallbehälter



Wegen ständigen Produktverbesserungen dienen die hier gezeigten Zeichnungen und Beschreibungen nur zur Orientierung und können ohne Vorankündigung geändert werden.

Behälter-Material	Max. Temperatur begrenzt auf	Festbinden	Thermostat	Isolations-Dicke	Typ
Metall	135°C	Nylongurte und Metallschnalle	Elektronisch, SollwertEinstellung bis 120°C	20mm	<b>9VJAF</b>



## Hauptmerkmale

Dank ihres elektronischen, digitalen Temperaturreglers, der bis zu 120°C einstellbar ist, werden diese flexiblen Heizmäntel zum Frostschutz, zur Nacherwärmung, zur Temperaturstabilisierung, zur Verringerung der Viskosität oder zum Schmelzen von Seifen, tierischen oder pflanzlichen Fetten, Lacken, Ölen, Lebensmitteln oder chemischen Produkten eingesetzt. Diese Serie von Heizmänteln ist die **universellste** Lösung, mit **digitalem elektronischem Temperaturregler** für die **Erwärmung** von Glas- oder Kunststoffbehältern **auf eine bestimmte Temperatur**. Sie sind für Behälter von 110L (30 US GAL) und 210L (55US GAL) erhältlich. **Die Wandmontage des Schaltkastens sowie der Schnellanschluss, der den Anschluss dieses Kastens an den Heizmantel gewährleistet, erleichtern den industriellen Einsatz an einem festen Arbeitsplatz in einer Produktionslinie.** Der Heizmantel deckt die gesamte Fläche ab und ist mit einem weichen Kragen (Schal) versehen, der das Herunterrutschen verhindert. Sie werden **mit drei Leistungsstufen** hergestellt: (0,05W/cm<sup>2</sup> für Temperaturen bis 50°C, 0,1W/cm<sup>2</sup> für Temperaturen bis 80°C und 0,135W/cm<sup>2</sup> für Temperaturen bis 110°C. Die Isolierstärke beträgt 20mm. Bei diesen Modellen ist die Oberflächentemperatur auf 135°C begrenzt. Wenn sie mit einem Isolierdeckel und einem Isoliersockel verwendet werden, kann ihr energetischer Wirkungsgrad um 90% steigen.

## Technische Merkmale

Das Heizelement des flexiblen Heizmantels besteht aus einem Netz von Silikon-isolierten Heizdrähten, die durch ein Metallgeflecht abgeschirmt sind und unter einer Hülle aus PU- und Teflon-beschichtetem Polyestergewebe liegen. Zwischen dem Heiznetz und der Außenwand befindet sich ein 20mm dicker, temperaturbeständiger NBR-PVC-Isolierschaum. Dieser Isolierschaum hat einen Isolierkoeffizienten (Lambda  $\lambda$ ) von 0,039 W/m.K, wodurch die Energieverluste im Vergleich zu Heizmänteln, die mit Mineralwolle oder Kohlefaserfilz gleicher Dicke isoliert sind, gedrittelt werden können. Die verstellbaren Metallschnallen ermöglichen eine schnelle Montage und Demontage sowie eine effiziente Befestigung am Behälter. Ihre mechanische Festigkeit ist außergewöhnlich.

### Stoffbezug:

- Innere Heizfläche: Teflon-beschichtetes Polyestergewebe,
- Außenseite: wasserdichtes PU-beschichtetes Polyestergewebe.

### Wärmeisolation:

NBR-PVC-Schaum, mit geschlossenen Zellen und hoher Temperaturbeständigkeit, Dicke 20mm.

### Heizelement:

Silikon-isolierter Heizdraht mit Metallumflechtung, die einen mechanischen Schutz gegen Durchstiche und eine gute Erdung bietet.

### Temperaturregelung:

Durch einen Elektronikregler mit Digitalanzeige, Ein-Aus-Funktion und Relaisausgang, der sich in einem unabhängigen, wasserdichten Gehäuse befindet und für die Wandmontage vorgesehen ist. Der Anschluss an den Heizmantel erfolgt über ein Kabel mit einem 5-poligen wasserdichten Schnellanschluss, der den Anschluss und die Trennung vom Heizmantel erleichtert. Die Temperaturregelung erfolgt über eine Thermistor-Sonde, die auf der Innenseite des Gewebes in Kontakt mit dem Behälter angebracht ist. Diese Sonde verfügt über eine Vorlaufschleife zur Vermeidung von Überhitzung. Ein Temperaturbegrenzer ist in das Heiznetz integriert, um die Oberflächentemperatur auf 135°C zu begrenzen.



# Flexibler Heizmäntel mit Digitalanzeige und Elektronikregler, einstellbar bis 120°C, fernbedienbare Wandmontage, für Metallbehälter



## Anschlusskabel:

Isoliertes Gummi-Stromkabel, für industrielle Umgebungen, 3 x 1mm<sup>2</sup> oder 3x1,5mm<sup>2</sup> (je nach Leistung), Länge 3m, Euro-Stecker. UL-Stecker auf Anfrage.

## Montage an Behältern:

Diese Heizmäntel verfügen über Nylongurte mit verstellbaren Schnellverschlüssen zur Anpassung an den Durchmesser des Behälters und einen weichen Stoffkragen (Schal) ohne Wärmeisolation. Mit diesem flexiblen Schal kann bei zylindrischen Behältern ein Isolierdeckel festgehalten werden.

## Optionen:

- Elektronik-Temperaturregler mit Doppelanzeige, Pt100-Sensor, EIN-AUS-Funktion, elektromechanischer Relais-Leistungsausgang.
- Elektronik-Temperaturregler mit Doppelanzeige, Pt100-Sensor, PID-Verhalten, Leistungsausgang für Halbleiterrelais (SSR).
- Spannungsversorgung 110/115V
- Stromkabel mit Industriestecker 2-polig + Erde 16A CEE (IEC60309)
- Deckel und Isoliersockel: siehe die Zubehör-Seiten.

**Konformität mit den Normen:** CE-konform. TÜV-Zertifikat für die EG-Niederspannungsrichtlinie (LVD) und die EMV-Richtlinie 2004/108/EG, sowie entsprechende CE-Kennzeichnung.

## Hauptreferenzen (siehe Technische Einführung für die Aufheizzeit der Flüssigkeiten)

Referenzen*	Volumen US GAL	Volumen Liter	Ø (mm ±12, Zoll ± 1/8")	Höhe A (mm/Zoll)	Fläche-Länge B (mm/Zoll)	Schal C (mm/Zoll)	w/cm <sup>2</sup> (W/in <sup>2</sup> )**	Max temp. °C	Watt	Volt V
9VJAF731558550HG	30	110	460 (18,1)	730 (28,8)	1550 (61)	100 (3,9)	0,05 (0,32)	50	550	220/240
9VJAF881898880HG	55	210	585 (23)	880 (34,6)	1890 (74,4)	100 (3,9)	0,05 (0,32)	50	880	220/240
9VJAF731558A10HG	30	110	460 (18,1)	880 (34,6)	1550 (61)	100 (3,9)	0,1 (0,64)	80	1100	220/240
9VJAF881898A665G	55	210	460 (18,1)	1000 (39,4)	1890 (74,4)	100 (3,9)	0,1 (0,64)	80	1660	220/240
9VJAF731558A155G	30	110	460 (18,1)	880 (34,6)	1550 (61)	100 (3,9)	0,135 (0,86)	110	1500	220/240
9VJAF881898B255G	55	210	460 (18,1)	1000 (39,4)	1890 (74,4)	100 (3,9)	0,135 (0,86)	110	2250	220/240

\* Für diese Produkte, die mit UL-Stecker und nicht mit Euro-Stecker geliefert werden: in der Referenz das 15. Zeichen durch X ersetzen.

Wegen ständigen Produktverbesserungen dienen die hier gezeigten Zeichnungen und Beschreibungen nur zur Orientierung und können ohne Vorankündigung geändert werden.



Wegen ständigen Produktverbesserungen dienen die hier gezeigten Zeichnungen und Beschreibungen nur zur Orientierung und können ohne Vorankündigung geändert werden.

# Heizmäntel mit einstellbarem Elektronik-Temperaturregler für 1000L IBC (Industrie- Schüttgut-Kontainer)



## Sicherheitshinweise für alle in diesem Katalog beschriebenen industriellen Heizmäntel

- Lesen Sie vor dem Gebrauch das Benutzerhandbuch
- Schützen Sie den Stromkreis durch einen Differentialschutzschalter mit einer Empfindlichkeit von 20 mA, dessen Leistung an das anzuschließende Modell angepasst ist.
- Dieser Stromkreis muss von einem qualifizierten Elektriker und gemäß den geltenden örtlichen Normen ausgeführt werden.
- Der Erdungskreis muss konform und angeschlossen sein.
- Der Heizmantel muss abgeschaltet werden, wenn der Behälter leer ist.
- Der Heizmantel muss beim Befüllen des Behälters abgeschaltet werden.
- Der Heizmantel muss während der Installation oder Deinstallation abgeschaltet werden.
- Der Heizmantel muss an einem trockenen Ort gelagert werden und in den Zeiten, in denen er nicht benutzt wird, vor Nagetieren und anderen Tieren geschützt werden.
- Bei einigen Anwendungen, insbesondere wenn ein Überlaufen von Flüssigkeiten möglich ist, kann es erforderlich sein, die Metallbehälter direkt mit einem Erdungsleiter zu verbinden.
- Der Heizmantel muss in einer trockenen Umgebung verwendet werden.
- Die Oberfläche darf nicht geschnitten oder gestanzt werden.
- Der Behälter muss mit dem atmosphärischen Druck in Verbindung stehen, um eine Erhöhung seines Innendrucks und seine Explosion durch Ausdehnung oder Sieden der darin enthaltenen Produkte zu vermeiden. Diese Einstellung auf atmosphärischen Druck kann z. B. durch Abschrauben oder Entfernen eines Stopfens im oberen Teil des Behälters erfolgen. Die Verwendung eines Temperatursensors und/oder eines Rührwerks, die diese obere Öffnung für ihre Befestigung verwenden, darf diese Öffnung nicht vollständig verschließen.
- Diese Geräte sind nicht für den Dauereinsatz im Freien geeignet und müssen vor Regen, Staub und Kondensation geschützt werden.
- Betreiben Sie das Gerät nicht oberhalb der angegebenen Sicherheitstemperatur (Diese Temperatur hängt von der zu erhitzenden Flüssigkeit ab und muss vor dem Anschluss des Geräts überprüft werden).
- Verwenden Sie einen Heizmantel, der an die Größe des Behälters angepasst ist.
- Der Heizmantel muss in Kontakt mit der Oberfläche des zu beheizenden Behälters stehen, ohne dass sich Heizteile überlagern. Die Überlagerung von zwei Heizteilen verdoppelt die Oberflächenleistung und kann zum Schmelzen des Heizmantels führen und im schlimmsten Fall einen Brand auslösen.
- Positionieren Sie den Heizmantel so, dass er mit der größtmöglichen zylindrischen Oberfläche des Behälters in Kontakt ist.
- Diese Geräte sind nicht für den Einsatz in brennbaren oder explosiven Bereichen geeignet.

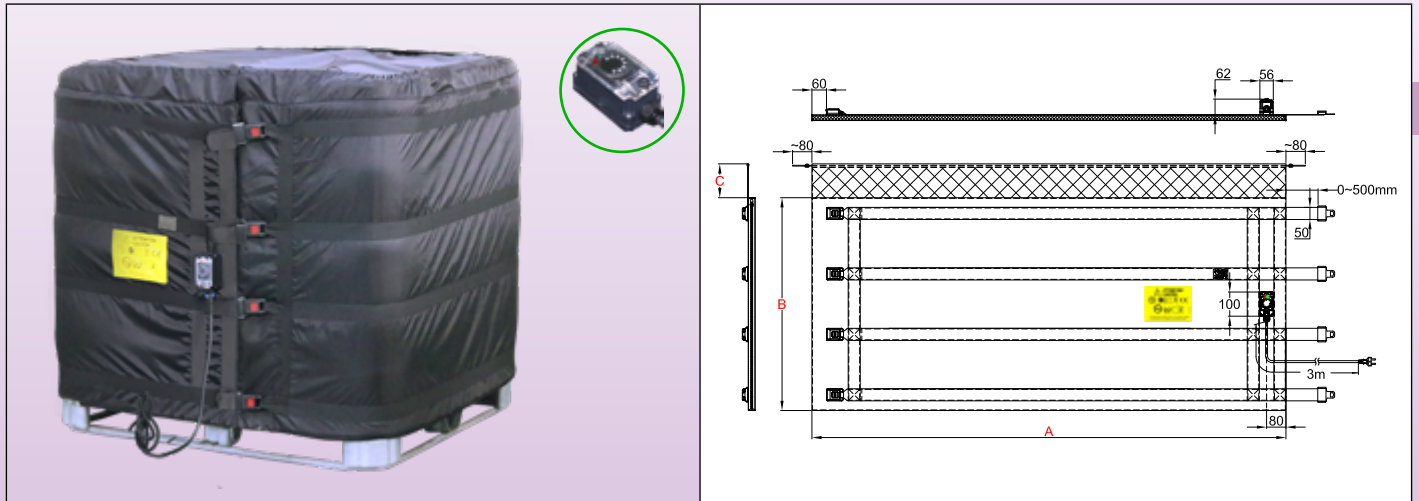
Wegen ständigen Produktverbesserungen dienen die hier gezeigten Zeichnungen und Beschreibungen nur zur Orientierung und können ohne Vorankündigung geändert werden.

# Heizmäntel für 1000L IBC **Kontainer mit Stahlrohrrahmen. Eine Heizzone.** Elektronik-Miniatur-Thermostat, Einstellung über Knopf 4-40°C, auf Mantelfläche montiert



Wegen ständigen Produktverbesserungen dienen die hier gezeigten Zeichnungen und Beschreibungen nur zur Orientierung und können ohne Vorankündigung geändert werden.

Behälter-Material	Max. Temperatur begrenzt auf	Festbinden	Thermostat	Isolations-Dicke	Typ
Kunststoff mit Stahlrohrrahmen	65°C	Nylongurte und Metallschnalle	Elektronisch, SollwertEinstellung über Knopf von 4 bis 40°C	20mm	<b>9VJDA</b>



## Hauptmerkmale

Dank ihres elektronischen Miniatur-Thermostats, der mit einem Drehknopf von 4 bis 40°C einstellbar ist, wird diese Serie von flexiblen Heizmänteln hauptsächlich für den Frostschutz verwendet. Diese Serie von flexiblen Heizmänteln ist die wirtschaftlichste Lösung, mit einer einzigen Temperaturregelung für den gesamten Heizmantel. Er ist für 1000 Liter Schüttgut-Kontainer (IBC) von 1m x 1,20m und Höhe 1m vorgesehen. Der Heizmantel deckt die gesamte Oberfläche ab und ist mit einem weichen Kragen (Schal) versehen, der das Herunterrutschen verhindert. Sie sind mit einer einzigen Leistungsstufe erhältlich: 0,05W/cm<sup>2</sup>, für Temperaturen bis 50°C. Ihre Isolation ist 20mm dick. Ihre Oberflächentemperatur wird durch zwei Begrenzer auf 65°C begrenzt. In Verbindung mit einem Sockel und einem Isolierdeckel (empfohlen) kann die Energieeffizienz 90% erreichen.

## Technische Merkmale

Das Heizelement des flexiblen Heizmantels besteht aus einem Netz von Silikon-isolierten Heizdrähten, die durch ein Metallgeflecht abgeschirmt sind und unter einer Hülle aus PU- und Teflon-beschichtetem Polyestergewebe liegen. Zwischen dem Heiznetz und der Außenwand befindet sich ein 20mm dicker, temperaturbeständiger NBR-PVC-Isolierschaum. Dieser Isolierschaum hat einen Isolierkoeffizienten (Lambda λ) von 0,039 W/m.K, wodurch die Energieverluste im Vergleich zu Heizmänteln, die mit Mineralwolle oder Kohlefaserfilz gleicher Dicke isoliert sind, gedrittelt werden können. Die verstellbaren Metallschnallen ermöglichen eine schnelle Montage und Demontage sowie eine effiziente Befestigung am Behälter. Ihre mechanische Festigkeit ist außergewöhnlich.

### Stoffbezug:

- Innere Heizfläche: Teflon-beschichtetes Polyestergewebe,
- Außenseite: wasserdichtes PU-beschichtetes Polyestergewebe.

### Wärmeisolation:

NBR-PVC-Schaum, mit geschlossenen Zellen und hoher Temperaturbeständigkeit, Dicke 20mm.

### Heizelement:

Silikon-isolierter Heizdraht mit Metallumflechtung, die einen mechanischen Schutz gegen Durchstiche und eine gute Erdung bietet.

### Temperaturregelung:

Durch einen elektronischen Thermostat, der von 4 bis 40°C einstellbar ist und sich in einem wasserdichten Kasten befindet, der an der Außenfläche des Heizmantels angebracht ist. Die Temperaturregelung erfolgt über eine Thermistor-Sonde, die auf der Innenseite des Gewebes in Kontakt mit dem Behälter angebracht ist. Diese Sonde verfügt über eine Vorlaufschleife zur Vermeidung von Überhitzung. Zwei Temperaturbegrenzer sind in das Heiznetz integriert, um die Oberflächentemperatur auf 50°C zu begrenzen.

### Anschlusskabel:

Isoliertes Gummi-Stromkabel, für industrielle Umgebungen, 3x1,5mm<sup>2</sup>, Länge 3m, mit Euro-Stecker. UL-Stecker auf Anfrage.

### Montage an Behältern:

Diese Heizmäntel verfügen über Nylongurte mit verstellbaren Schnellverschlüssen und einen weichen Stoffkragen (Schal) ohne Wärmeisolation. Dieser flexible Schal kann verwendet werden, um einen flachen Isolierdeckel festzuhalten.



# Heizmäntel für 1000L IBC **Kontainer mit Stahlrohrrahmen. Eine Heizzone.** Elektronik-Miniatur-Thermostat, Einstellung über Knopf 4-40°C, auf Mantelfläche montiert



## Optionen:

- Elektronik-Thermostat Temperaturbereich -40+40°C
- Stromversorgung 110/115V
- Stromkabel mit Industriestecker 2-polig + Erde 16A CEE (IEC60309)
- Deckel und Isoliersockel: siehe die Zubehör-Seiten.

**Konformität mit den Normen:** CE-konform. TÜV-Zertifikat für die EG-Niederspannungsrichtlinie (LVD) und die EMV-Richtlinie 2004/108/EG und entsprechende CE-Kennzeichnung.

## Hauptreferenzen (siehe Technische Einführung für die Aufheizzeit der Flüssigkeiten)

Referenzen*	Volumen US GAL	Volumen Liter	Ø (mm ±12, Zoll ± ½")	Höhe A (mm/Zoll)	Fläche-Länge B (mm/Zoll)	Schal C (mm/Zoll)	w/cm² (W/in²)	Max temp. °C	Watt	Volt V
9VJDAA0D398B205G	264	1000	1000 x 1200 (39,4 x 47,3)	1000 (39,4)	4390 (172,8)	100 (3,9)	0,05 (0,32)	50	2200	220/240

\* Für diese Produkte, die mit UL-Stecker und nicht mit Euro-Stecker geliefert werden: in der Referenz das 15. Zeichen durch X ersetzen.

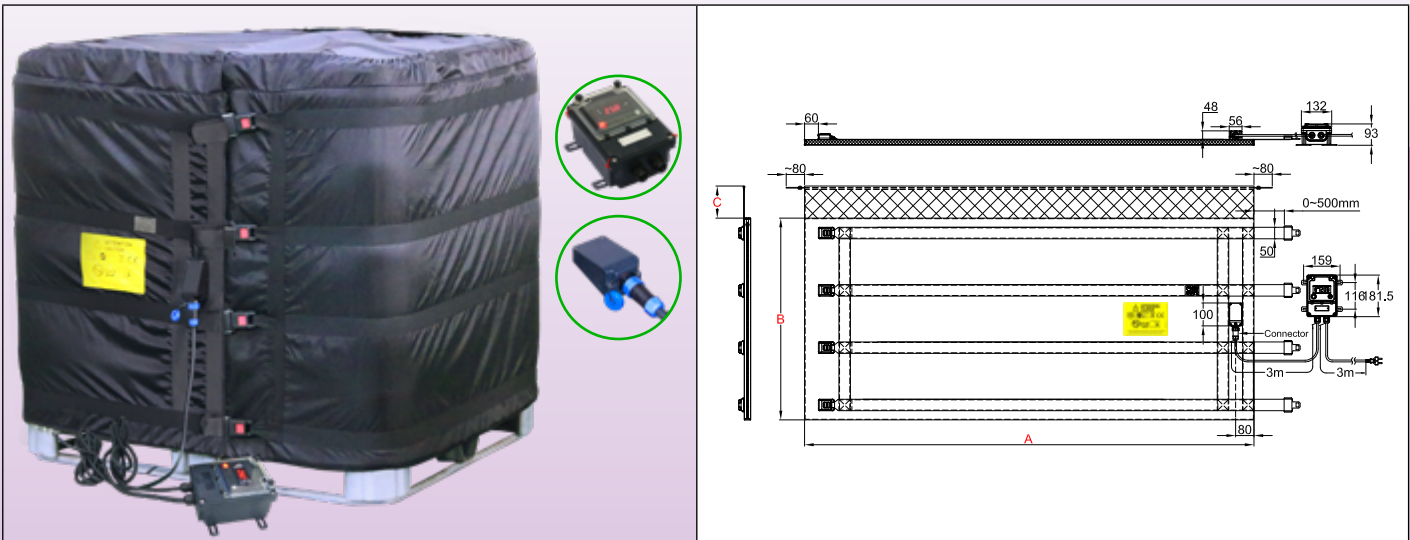
Wegen ständigen Produktverbesserungen dienen die hier gezeigten Zeichnungen und Beschreibungen nur zur Orientierung und können ohne Vorankündigung geändert werden.

# Heizmäntel für 1000L IBC Kontainer mit Stahlrohrrahmen. Eine Heizzone. Elektronik-Temperaturregler mit Digitalanzeige, fernbedienbare Wandmontage



Wegen ständigen Produktverbesserungen dienen die hier gezeigten Zeichnungen und Beschreibungen nur zur Orientierung und können ohne Vorankündigung geändert werden.

Behälter-Material	Max. Temperatur begrenzt auf	Festbinden	Thermostat	Isolations-Dicke	Typ
Kunststoff mit Stahlrohrrahmen	65°C	Nylongurte und Metallschnalle	Elektronischer Fern-temperaturregler	20mm	<b>9VJDF</b>



## Hauptmerkmale

Dank des elektronischen, digitalen Temperaturreglers, der bis zu 120°C einstellbar ist, wird diese Serie von flexiblen Heizmänteln hauptsächlich für den Frostschutz verwendet. Dieser Typ von flexiblen Heizmänteln ist die professionellste Lösung, mit einer einzigen Temperaturregelung für den gesamten Heizmantel. Er ist für 1000 Liter Schüttgut-Kontainer (IBC) von 1m x 1,20m und Höhe 1m vorgesehen. Die Wandmontage des Schaltkastens, sowie der Schnellanschluss, der den Anschluss dieses Kastens an den Heizmantel gewährleistet, erleichtern den industriellen Einsatz an einem festen Arbeitsplatz in einer Produktionslinie. Der Heizmantel deckt die gesamte Fläche ab und ist mit einem weichen Kragen (Schal) versehen, der das Herunterrutschen verhindert. Sie sind mit einer einzigen Leistungsstufe erhältlich: 0,05W/cm<sup>2</sup>, für Temperaturen bis zu 50°C. Ihre Isolation ist 20mm dick. Ihre Oberflächentemperatur wird durch zwei Begrenzer auf 65°C begrenzt. In Verbindung mit einem Sockel und einem Isolierdeckel (empfohlen) kann die Energieeffizienz 90% erreichen.

## Technische Merkmale

Das Heizelement des flexiblen Heizmantels besteht aus einem Netz von Silikon-isolierten Heizdrähten, die durch ein Metallgeflecht abgeschirmt sind und unter einer Hülle aus PU- und Teflon-beschichtetem Polyestergewebe liegen. Zwischen dem Heiznetz und der Außenwand befindet sich ein 20mm dicker, temperaturbeständiger NBR-PVC-Isolierschaum. Dieser Isolierschaum hat einen Isolierkoeffizienten (Lambda λ) von 0,039 W/m.K, wodurch die Energieverluste im Vergleich zu Heizmänteln, die mit Mineralwolle oder Kohlefaserfilz gleicher Dicke isoliert sind, gedrittelt werden können. Die verstellbaren Metallschnallen ermöglichen eine schnelle Montage und Demontage sowie eine effiziente Befestigung am Behälter. Ihre mechanische Festigkeit ist außergewöhnlich.

### Stoffbezug:

- Innere Heizfläche: Teflon-beschichtetes Polyestergewebe,
- Außenseite: wasserdichtes PU-beschichtetes Polyestergewebe.

### Wärmeisolation:

NBR-PVC-Schaum, mit geschlossenen Zellen und hoher Temperaturbeständigkeit, Dicke 20mm.

### Heizelement:

Silikon-isolierter Heizdraht mit Metallumflechtung, die einen mechanischen Schutz gegen Durchstiche und eine gute Erdung bietet.

### Temperaturregelung:

Elektronischer Regler mit Digitalanzeige, Ein-Aus-Funktion und Relaisausgang, in einem unabhängigen, wasserdichten Gehäuse für die Wandmontage untergebracht. Der Anschluss an die Heizdecke erfolgt über ein Kabel mit einem 5-poligen wasserdichten Schnellanschluss, der den Anschluss und die Trennung vom Heizmantel erleichtert. Die Temperaturregelung erfolgt über eine Thermistor-Sonde, die auf der Innenseite des Gewebes in Kontakt mit dem Behälter angebracht ist. Diese Sonde verfügt über eine Vorlaufschleife zur Vermeidung von Überhitzung. Zwei Temperaturbegrenzer sind in das Heiznetz integriert, um die Oberflächentemperatur auf 50°C zu begrenzen.

### Anschlusskabel:

Isoliertes Gummi-Stromkabel, für industrielle Umgebungen, 3x1,5mm<sup>2</sup>, Länge 3m, mit Euro-Stecker. UL-Stecker auf Anfrage.

# Heizmäntel für 1000L IBC Kontainer mit Stahlrohrrahmen. Eine Heizzone. Elektronik-Temperaturregler mit Digitalanzeige, fernbedienbare Wandmontage



## Montage an Behältern:

Diese Heizmäntel verfügen über Nylongurte mit verstellbaren Schnellverschlüssen und einen weichen Stoffkragen (Schal) ohne Wärmeisolation. Dieser flexible Schal kann verwendet werden, um einen flachen Isolierdeckel zu befestigen.

## Optionen:

- Elektronik-Thermostat Temperaturbereich -40+40°C
- Stromversorgung 110/115V
- Stromkabel mit Industriestecker 2-polig + Erde 16A CEE (IEC60309)
- Deckel und Isoliersockel: siehe die Zubehör-Seiten.

**Konformität mit den Normen:** CE-konform. TÜV-Zertifikat für die EG-Niederspannungsrichtlinie (LVD) und die EMV-Richtlinie 2004/108/EG, sowie entsprechende CE-Kennzeichnung.

## Hauptreferenzen (siehe Technische Einführung für die Aufheizzeit der Flüssigkeiten)

Referenzen*	Volumen US GAL	Volumen Liter	Ø (mm ±12, Zoll ± 1/2")	Höhe A (mm/Zoll)	Fläche-Länge B (mm/Zoll)	Schal C (mm/Zoll)	w/cm <sup>2</sup> (W/in <sup>2</sup> )	Max temp. °C	Watt	Volt V
9VJDFA0D398B205G	264	1000	1000 x 1200 (39,4 x 47,3)	1000 (39,4)	4390 (172,8)	100 (3,9)	0,05 (0,32)	50	2200	220/240

\* Für diese Produkte, die mit UL-Stecker und nicht mit Euro-Stecker geliefert werden: in der Referenz das 15. Zeichen durch X ersetzen.

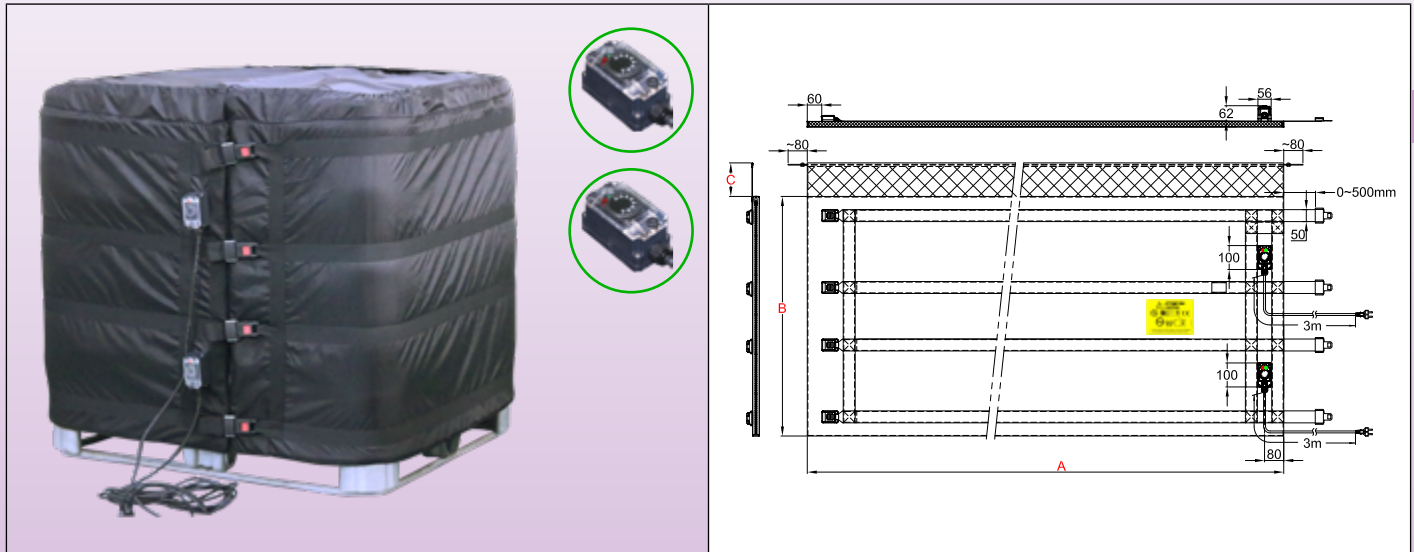
Wegen ständigen Produktverbesserungen dienen die hier gezeigten Zeichnungen und Beschreibungen nur zur Orientierung und können ohne Vorankündigung geändert werden.

# Heizmäntel für 1000L IBC **Kontainer. Zwei unabhängige Heizzonen. 2 Elektronik-Miniatur-Thermostate, Einstellung über Knöpfe 20-125°C, auf Mantelfläche montiert**



Wegen ständigen Produktverbesserungen dienen die hier gezeigten Zeichnungen und Beschreibungen nur zur Orientierung und können ohne Vorankündigung geändert werden.

Behälter-Material	Max. Temperatur begrenzt auf	Festbinden	Thermostat	Isolations-Dicke	Typ
Kunststoff mit Stahlrohrrahmen	135°C	Nylongurte und Metallschnalle	2 Elektronische Sollwertstellg. über Knöpfe von 20 bis 125°C	20mm	<b>9VJBE</b>



## Hauptmerkmale

Dank ihrer zwei elektronischen Miniatur-Thermostate, die über einen Drehknopf von 20 bis 125°C einstellbar sind, wird diese Serie flexibler Heizmäntel mit 2 Heizzonen mit 2 unabhängigen Temperaturreglern zum Frostschutz, zur Nacherwärmung, zur Temperaturstabilisierung, zur Verringerung der Viskosität oder zum Schmelzen von Seifen, tierischen oder pflanzlichen Fetten, Lacken, Ölen, Lebensmitteln oder chemischen Produkten eingesetzt.

Diese Serie von Heizmänteln ist die **wirtschaftlichste** Lösung, um 1000 Liter Schüttgut-Kontainer (IBC) von 1m x 1,20m und Höhe 1m **auf eine Solltemperatur zu beheizen. Zur Beheizung von halbleeren Kontainern ist es möglich, nur die untere Zone zu beheizen.** Der Heizmantel deckt die gesamte Fläche ab und ist mit einem weichen Kragen (Schal) versehen, der das Herunterrutschen verhindert. Sie werden mit **drei Leistungsstufen** hergestellt: 0,05W/cm<sup>2</sup> für Temperaturen bis 50°C, 0,1W/cm<sup>2</sup> für Temperaturen bis 80°C und 0,135W/cm<sup>2</sup> für Temperaturen bis 110°C. Die Isolierstärke beträgt 20mm. Bei diesen Modellen ist die Oberflächentemperatur auf 135°C begrenzt. **Sie können daher für 1000 Liter Vollmetall-IBC und, sofern die Sollwerte der elektronischen Regler auf ausreichend niedrige Temperaturen eingestellt sind, für Kunststoffbehälter verwendet werden.** Wenn sie mit einem Isolierdeckel und einem Isoliersockel verwendet werden, kann ihr energetischer Wirkungsgrad um 90% steigen.

## Technische Merkmale

Das Heizelement des flexiblen Heizmantels besteht aus einem Netz von Silikon-isolierten Heizdrähten, die durch ein Metallgeflecht abgeschirmt sind und unter einer Hülle aus PU- und Teflon-beschichtetem Polyestergewebe liegen. Zwischen dem Heiznetz und der Außenwand befindet sich ein 20mm dicker, temperaturbeständiger NBR-PVC-Isolierschaum. Dieser Isolierschaum hat einen Isolierkoeffizienten (Lambda λ) von 0,039 W/m.K, wodurch die Energieverluste im Vergleich zu Heizmänteln, die mit Mineralwolle oder Kohlefaserfilz gleicher Dicke isoliert sind, gedrittelt werden können. Die verstellbaren **Metallschnallen** ermöglichen eine schnelle Montage und Demontage sowie eine effiziente Befestigung am Behälter. Ihre mechanische Festigkeit ist außergewöhnlich.

### Stoffbezug:

- Innere Heizfläche: Teflon-beschichtetes Polyestergewebe,
- Außenseite: wasserdichtes PU-beschichtetes Polyestergewebe.

### Wärmeisolation:

NBR-PVC-Schaum, mit geschlossenen Zellen und hoher Temperaturbeständigkeit, Dicke 20mm.

### Heizelement:

Silikon-isolierter Heizdraht mit Metallumflechtung, die einen mechanischen Schutz gegen Durchstiche und eine gute Erdung bietet.

### Temperaturregelung:

Jede der 2 Heizzonen verfügt über einen eigenen elektronischen Thermostat, der von 20 bis 125°C einstellbar ist und sich



# Heizmäntel für 1000L IBC **Kontainer. Zwei unabhängige Heizzonen. 2 Elektronik-Miniatur-Thermostate, Einstellung über Knöpfe 20-125°C, auf Mantelfläche montiert**



in einem **wasserdichten** Kasten befindet, der an der **Außenfläche des Heizmantels** angebracht ist. Die Temperaturregelung erfolgt über eine Thermistor-Sonde, die auf der Innenseite des Gewebes in Kontakt mit dem Behälter angebracht ist. Diese Sonde verfügt über eine Vorlaufschleife zur Vermeidung von Überhitzung. Jede der 2 Heizzonen hat außerdem einen eigenen Temperaturbegrenzer, der in das Heiznetz integriert ist, um die Oberflächentemperatur auf 135°C zu begrenzen.

## Anschlusskabel:

Jede der 2 Heizzonen verfügt über ein eigenes gummi-isoliertes Stromkabel, für industrielle Umgebungen, 3x1,5mm<sup>2</sup>, Länge 3m, mit Euro-Stecker. UL-Stecker auf Anfrage.

## Montage an Behältern:

Diese Heizmäntel verfügen über Nylongurte mit verstellbaren Schnellverschlüssen und einen weichen Stoffkragen (Schal) ohne Wärmeisolation. Dieser flexible Schal kann verwendet werden, um einen flachen Isolierdeckel festzuhalten.

## Optionen:

- Elektronik-Thermostat Temperaturbereich -40+40°C, 30-90°C, 30-110°C
- Stromversorgung 110/115V
- Stromkabel mit Industriestecker 2-polig + Erde 16A CEE (IEC60309)
- Deckel und Isoliersockel: siehe die Zubehör-Seiten.

**Konformität mit den Normen:** CE-konform. TÜV-Zertifikat für die EG-Niederspannungsrichtlinie (LVD) und die EMV-Richtlinie 2004/108/EG, sowie entsprechende CE-Kennzeichnung.

## Hauptreferenzen (siehe Technische Einführung für die Aufheizzeit der Flüssigkeiten)

Referenzen*	Volumen US GAL	Volumen Liter	Ø (mm ±12, Zoll ± 1/2")	Höhe A (mm/Zoll)	Fläche-Länge B (mm/Zoll)	Schal C (mm/Zoll)	w/cm <sup>2</sup> (W/in <sup>2</sup> )**	Max temp. °C	Watt	Volt V
9VJBEO0D398B205G	264	1000	1000 x 1200 (39,4 x 47,3)	1000 (39,4)	4390 (172,8)	100 (3,9)	0,05 (0,32)	50	2x1100	220/240
9VJBEO0D398D405G	264	1000	1000 x 1200 (39,4 x 47,3)	1000 (39,4)	4390 (172,8)	100 (3,9)	0,1 (0,64)	80	2x2200	220/240
9VJBEO0D398F005G	264	1000	1000 x 1200 (39,4 x 47,3)	1000 (39,4)	4390 (172,8)	100 (3,9)	0,135 (0,87)**	110	2x3000	220/240

\* Für diese Produkte, die mit UL-Stecker und nicht mit Euro-Stecker geliefert werden: in der Referenz das 15. Zeichen durch X ersetzen.

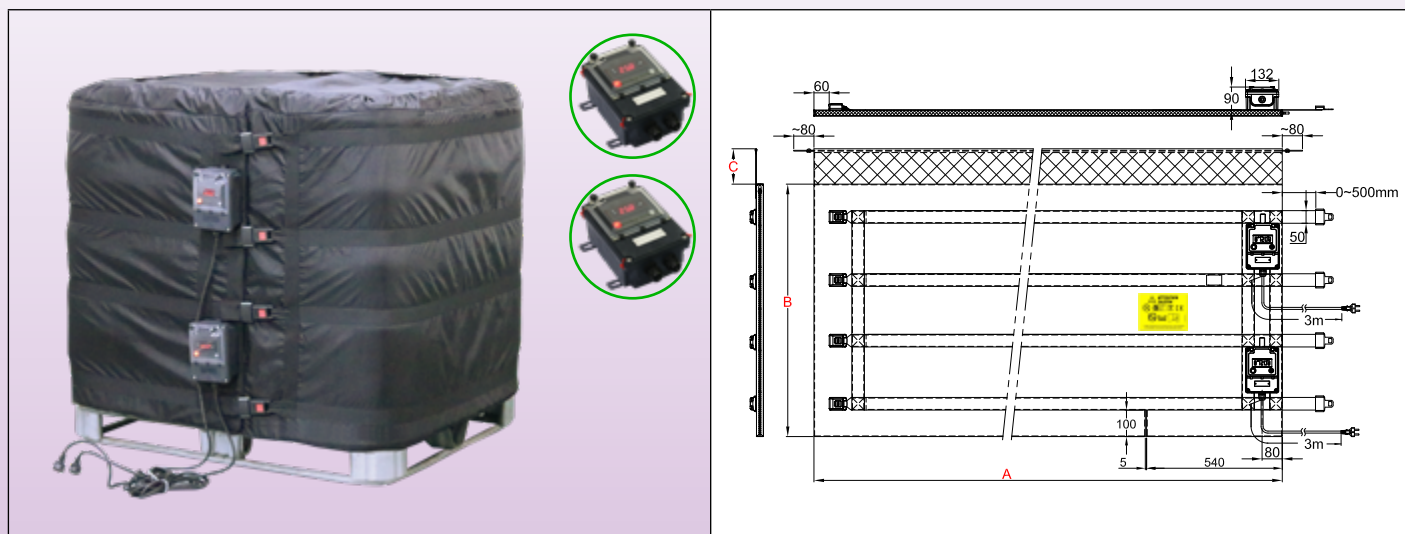
\*\* Die Oberflächenlast wird nicht für direkten Kontakt mit Kunststoffbehältern empfohlen.

Wegen ständigen Produktverbesserungen dienen die hier gezeigten Zeichnungen und Beschreibungen nur zur Orientierung und können ohne Vorankündigung geändert werden.



Wegen ständigen Produktverbesserungen dienen die hier gezeigten Zeichnungen und Beschreibungen nur zur Orientierung und können ohne Vorankündigung geändert werden.

Behälter-Material	Max. Temperatur begrenzt auf	Festbinden	Thermostat	Isolations-Dicke	Typ
Kunststoff mit Stahlrohrrahmen	135°C	Nylongurte und Metallschnalle	Elektronik-Temperaturregler, SollwertEinstellung bis 120°C	20mm	<b>9VJBD</b>



## Hauptmerkmale

Dank ihrer **Elektronik-Temperaturregler mit Digitalanzeige, einstellbar bis 120°C**, wird diese Serie flexibler **Heizmäntel mit 2 Heizzonen mit 2 unabhängigen Temperaturreglern** für Frostschutz, Nacherwärmung, Temperaturstabilisierung, zur Verringerung der Viskosität oder zum Schmelzen von Seifen, tierischen oder pflanzlichen Fetten, Lacken, Ölen, Lebensmitteln oder chemischen Produkten eingesetzt.

Diese Serie von Heizmänteln ist die **universellste** Lösung, um 1000 Liter Schüttgut-Kontainer (IBC) von 1m x 1,20m und Höhe 1m **auf eine eingestellte Temperatur zu beheizen. Zur Beheizung von halbleeren Behältern ist es möglich, nur die untere Zone zu beheizen.** Der Heizmantel deckt die gesamte Fläche ab und ist mit einem weichen Kragen (Schal) versehen, der das Herunterrutschen verhindert. Sie werden **mit drei Leistungsstufen** hergestellt: (0,05W/cm<sup>2</sup> für Temperaturen bis 50°C, 0,1W/cm<sup>2</sup> für Temperaturen bis 80°C und 0,135W/cm<sup>2</sup> für Temperaturen bis 110°C. Die Isolierstärke beträgt 20mm. Bei diesen Modellen ist die Oberflächentemperatur auf 135°C begrenzt. **Sie können daher für 1000 Liter Vollmetall-IBC und, sofern die Sollwerte der elektronischen Regler auf ausreichend niedrige Temperaturen eingestellt sind, für Kunststoffbehälter verwendet werden.** Wenn sie mit einem Isolierdeckel und einem Isoliersockel verwendet werden, kann ihr energetischer Wirkungsgrad um 90% steigen.

## Technische Merkmale

Das Heizelement des flexiblen Heizmantels besteht aus einem Netz von Silikon-isolierten Heizdrähten, die durch ein Metallgeflecht abgeschirmt sind und unter einer Hülle aus PU- und Teflon-beschichtetem Polyestergewebe liegen. Zwischen dem Heiznetz und der Außenwand befindet sich ein 20mm dicker, temperaturbeständiger NBR-PVC-Isolierschaum. Dieser Isolierschaum hat einen Isolierkoeffizienten (Lambda λ) von 0,039 W/m.K, wodurch die Energieverluste im Vergleich zu Heizmänteln, die mit Mineralwolle oder Kohlefaserfilz gleicher Dicke isoliert sind, gedrittelt werden können. Die verstellbaren **Metallschnallen** ermöglichen eine schnelle Montage und Demontage sowie eine effiziente Befestigung am Behälter. Ihre mechanische Festigkeit ist außergewöhnlich.

### Stoffbezug:

- Innere Heizfläche: Teflon-beschichtetes Polyestergewebe,
- Außenseite: wasserdichtes PU-beschichtetes Polyestergewebe.

### Wärmeisolation:

NBR-PVC-Schaum, mit geschlossenen Zellen und hoher Temperaturbeständigkeit, Dicke 20mm.

### Heizelement:

Silikon-isolierter Heizdraht mit Metallumflechtung, die einen mechanischen Schutz gegen Durchstiche und eine gute Erdung bietet.

### Temperaturregelung:

Jede der 2 Heizzonen verfügt über einen eigenen Elektronik-Temperaturregler **mit Digitalanzeige**, der bis zu 120°C einstellbar ist und sich in einem **wasserdichten** Kasten befindet, der an der **Außenfläche des Heizmantels** angebracht ist. Die Temperaturregelung erfolgt über eine Thermistor-Sonde, die auf der Innenseite des Gewebes in Kontakt mit dem Kontainer angebracht ist. Diese Sonde verfügt über eine Vorlaufschleife zur Vermeidung von Überhitzung. Jede der 2 Heizzonen hat außerdem einen eigenen Temperaturbegrenzer, der in das Heiznetz integriert ist, um die Oberflächentemperatur auf 135°C zu begrenzen.

# Heizmäntel für 1000L IBC Kontainer. Zwei unabhängige Heizzonen. 2 Elektronik-Temperaturregler mit Digitalanzeige, Einstellung bis 120°C, auf Mantelfläche montiert



## Anschlusskabel:

Jede der 2 Heizzonen verfügt über ein eigenes gummi-isoliertes Stromkabel, für industrielle Umgebungen, 3x1,5mm<sup>2</sup>, Länge 3m, mit Euro-Stecker. UL-Stecker auf Anfrage.

## Montage an Behältern:

Diese Heizmäntel verfügen über Nylongurte mit verstellbaren Schnellverschlüssen und einen weichen Stoffkragen (Schal) ohne Wärmeisolation. Dieser flexible Schal kann verwendet werden, um einen flachen Isolierdeckel zu befestigen.

## Optionen:

- Stromversorgung 110/115V
- Stromkabel mit Industriestecker 2-polig + Erde 16A CEE (IEC60309)
- Deckel und Isoliersockel: siehe die Zubehör-Seiten.

**Konformität mit den Normen:** CE-konform. TÜV-Zertifikat für die EG-Niederspannungsrichtlinie (LVD) und die EMV-Richtlinie 2004/108/EG, sowie entsprechende CE-Kennzeichnung.

## Hauptreferenzen (siehe Technische Einführung für die Aufheizzeit der Flüssigkeiten)

Referenzen*	Volumen US GAL	Volumen Liter	Ø (mm ±12, Zoll ± 1/8")	Höhe A (mm/Zoll)	Fläche-Länge B (mm/Zoll)	Schal C (mm/Zoll)	w/cm <sup>2</sup> (W/in <sup>2</sup> )**	Max temp. °C	Watt	Volt V
9VJBDA0D398B205G	264	1000	1000 x 1200 (39,4 x 47,3)	1000 (39,4)	4390 (172,8)	100 (3,9)	0,05 (0,32)	50	2x1100	220/240
9VJBDA0D398D405G	264	1000	1000 x 1200 (39,4 x 47,3)	1000 (39,4)	4390 (172,8)	100 (3,9)	0,1 (0,64)	80	2x2200	220/240
9VJBDA0D398F005G	264	1000	1000 x 1200 (39,4 x 47,3)	1000 (39,4)	4390 (172,8)	100 (3,9)	0,135 (0,87)**	110	2x3000	220/240

\* Für diese Produkte, die mit UL-Stecker und nicht mit Euro-Stecker geliefert werden: in der Referenz das 15. Zeichen durch X ersetzen.

\*\* Die Oberflächenlast wird nicht für direkten Kontakt mit Kunststoffbehältern empfohlen.

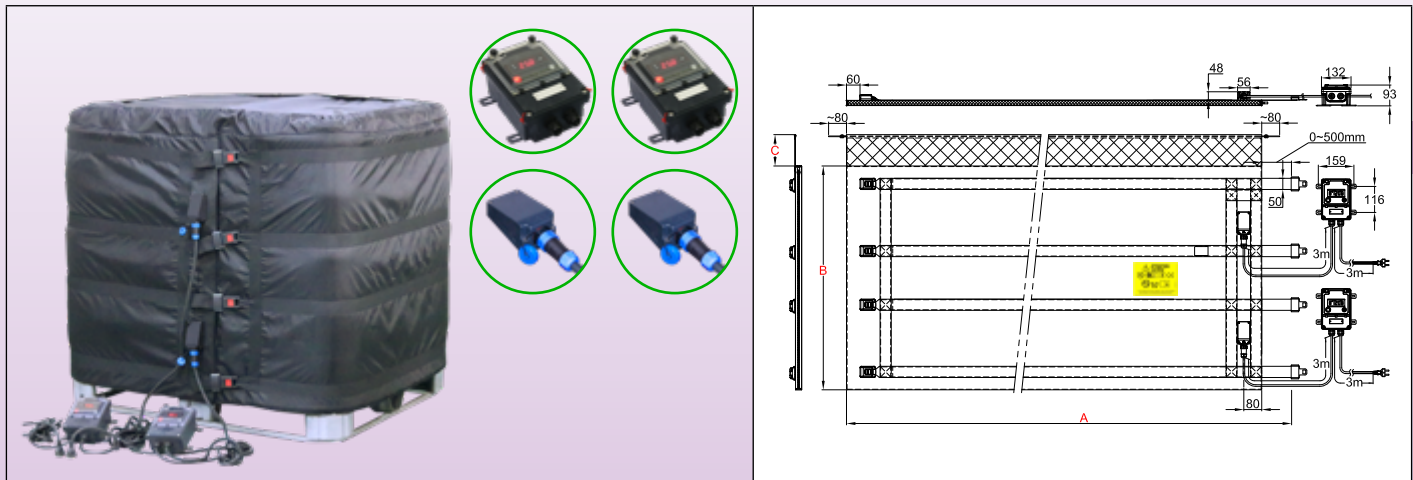
Wegen ständigen Produktverbesserungen dienen die hier gezeigten Zeichnungen und Beschreibungen nur zur Orientierung und können ohne Vorankündigung geändert werden.

# Heizmäntel für 1000L IBC Kontainer. Zwei unabhängige Heizzonen. 2 Elektronik-Temperaturregler mit Digitalanzeige, Einstellung bis 120°C, fernbedienbare Wandmontage



Wegen ständigen Produktverbesserungen dienen die hier gezeigten Zeichnungen und Beschreibungen nur zur Orientierung und können ohne Vorankündigung geändert werden.

Behälter-Material	Max. Temperatur begrenzt auf	Festbinden	Thermostat	Isolations-Dicke	Typ
Kunststoff mit Stahlrohrrahmen	135°C	Nylongurte und Metallschnalle	Elektronik-Temperaturregler, Sollwerteinstellung bis 120°C	20mm	<b>9VJBF</b>



## Hauptmerkmale

Dank ihrer **Elektronik-Temperaturregler mit Digitalanzeige, einstellbar bis 120°C**, wird diese Serie flexibler **Heizmäntel mit 2 Heizzonen mit 2 unabhängigen Temperaturreglern** für Frostschutz, Nacherwärmung, Temperaturstabilisierung, zur Verringerung der Viskosität oder zum Schmelzen von Seifen, tierischen oder pflanzlichen Fetten, Lacken, Ölen, Lebensmitteln oder chemischen Produkten eingesetzt.

Diese Serie von Heizmänteln ist die **universellste Lösung**, um 1000 Liter Schüttgut-Kontainer (IBC) von 1m x 1,20m und Höhe 1m **auf eine Solltemperatur zu erwärmen**. Die **Wandmontage des Schaltkastens, sowie der Schnellanschluss, der den Anschluss dieses Kastens an den Heizmantel gewährleistet, erleichtern den industriellen Einsatz an einem festen Arbeitsplatz in einer Produktionslinie**. Für die Beheizung von halbleeren Behältern ist es möglich, **nur den unteren Bereich zu beheizen**. Der Heizmantel deckt die gesamte Fläche ab und ist mit einem weichen Kragen (Schal) versehen, der das Herunterrutschen verhindert. Sie werden **mit drei Leistungsstufen** hergestellt: (0,05W/cm<sup>2</sup> für Temperaturen bis 50°C, 0,1W/cm<sup>2</sup> für Temperaturen bis 80°C und 0,135W/cm<sup>2</sup> für Temperaturen bis 110°C. Die Isolierstärke beträgt 20mm. Bei diesen Modellen ist die Oberflächentemperatur auf 135°C begrenzt. **Sie können daher für 1000 Liter Vollmetall-IBC und, sofern die Sollwerte der Elektronikregler auf ausreichend niedrige Temperaturen eingestellt sind, für Kunststoffbehälter verwendet werden**. Wenn sie mit einem Isolierdeckel und einem Isoliersockel verwendet werden, kann ihr energetischer Wirkungsgrad um 90% steigen.

## Technische Merkmale

Das Heizelement des flexiblen Heizmantels besteht aus einem Netz von Silikon-isolierten Heizdrähten, die durch ein Metallgeflecht abgeschirmt sind und unter einer Hülle aus PU- und Teflon-beschichtetem Polyestergewebe liegen. Zwischen dem Heiznetz und der Außenwand befindet sich ein 20mm dicker, temperaturbeständiger NBR-PVC-Isolierschaum. Dieser Isolierschaum hat einen Isolierkoeffizienten (Lambda  $\lambda$ ) von 0,039 W/m.K, wodurch die Energieverluste im Vergleich zu Heizmänteln, die mit Mineralwolle oder Kohlefaserfilz gleicher Dicke isoliert sind, gedrittelt werden können. Die verstellbaren **Metallschnallen** ermöglichen eine schnelle Montage und Demontage sowie eine effiziente Befestigung am Behälter. Ihre mechanische Festigkeit ist außergewöhnlich.

### Stoffbezug:

- Innere Heizfläche: Teflon-beschichtetes Polyestergewebe,
- Außenseite: wasserdichtes PU-beschichtetes Polyestergewebe.

### Wärmeisolation:

NBR-PVC-Schaum, mit geschlossenen Zellen und hoher Temperaturbeständigkeit, Dicke 20mm.

### Heizelement:

Silikon-isolierter Heizdraht mit Metallumflechtung, die einen mechanischen Schutz gegen Durchstiche und eine gute Erdung bietet.

### Temperaturregelung:

Jede der 2 Heizzonen verfügt über einen eigenen Elektronik-Regler mit Digitalanzeige, Ein-Aus-Funktion und Relaisausgang, der in einem unabhängigen, **wasserdichten Gehäuse zur Wandmontage** untergebracht ist. Es ist mit der Heizdecke durch ein Kabel verbunden, das mit einem 5-poligen **wasserdichten Schnellanschluss** ausgestattet ist, der den Anschluss und die Trennung mit dem Heizmantel erleichtert. Die Temperaturregelung erfolgt über eine Thermistor-Sonde, die auf der Innenseite des Gewebes in Kontakt mit dem Behälter angebracht ist. Diese Sonde verfügt über eine Vorlaufschleife zur Vermeidung von Überhitzung. Jede der 2 Heizzonen hat außerdem einen eigenen Temperaturbegrenzer, der in das Heiznetz integriert ist, um die Oberflächentemperatur auf 135°C zu begrenzen.



# Heizmäntel für 1000L IBC Kontainer. Zwei unabhängige Heizzonen. 2 Elektronik-Temperaturregler mit Digitalanzeige, Einstellung bis 120°C, fernbedienbare Wandmontage



## Anschlusskabel:

Jede der 2 Heizzonen verfügt über ein eigenes gummi-isoliertes Stromkabel, für industrielle Umgebungen, 3x1,5mm<sup>2</sup>, Länge 3m, mit Euro-Stecker. UL-Stecker auf Anfrage.

## Montage an Behältern:

Diese Heizmäntel verfügen über Nylongurte mit verstellbaren Schnellverschlüssen und einen weichen Stoffkragen (Schal) ohne Wärmeisolation. Dieser flexible Schal kann verwendet werden, um einen flachen Isolierdeckel zu befestigen.

## Optionen:

- Elektronik-Temperaturregler mit Doppelanzeige, Pt100-Sensor, EIN-AUS-Funktion, elektromechanischer Relaisausgang.
- Elektronik-Temperaturregler mit Doppelanzeige, Pt100-Sensor, PID-Verhalten, Leistungsausgang für Halbleiterrelais (SSR).
- Stromversorgung 110/115V
- Stromkabel mit Industriestecker 2-polig + Erde 16A CEE (IEC60309)
- Deckel und Isoliersockel: siehe die Zubehör-Seiten.

**Konformität mit den Normen:** CE-konform. TÜV-Zertifikat für die EG-Niederspannungsrichtlinie (LVD) und die EMV-Richtlinie 2004/108/EG, sowie entsprechende CE-Kennzeichnung.

## Hauptreferenzen (siehe Technische Einführung für die Aufheizzeit der Flüssigkeiten)

Referenzen*	Volumen US GAL	Volumen Liter	∅ (mm ±12, Zoll ± 1/2")	Höhe A (mm/Zoll)	Fläche-Länge B (mm/Zoll)	Scarf C (mm/Zoll)	w/cm <sup>2</sup> (W/in <sup>2</sup> )	Max temp. °C	Watt	Volt V
9VJBFA0D398B205G	264	1000	1000 x 1200 (39,4 x 47,3)	1000 (39,4)	4390 (172,8)	100 (3,9)	0,05 (0,32)	50	2x1100	220/240
9VJBFA0D398D405G	264	1000	1000 x 1200 (39,4 x 47,3)	1000 (39,4)	4390 (172,8)	100 (3,9)	0,1 (0,64)	80	2x2200	220/240
9VJBFA0D398F005G	264	1000	1000 x 1200 (39,4 x 47,3)	1000 (39,4)	4390 (172,8)	100 (3,9)	0,135 (0,87) **	110	2x3000	220/240

\* Für diese Produkte, die mit UL-Stecker und nicht mit Euro-Stecker geliefert werden: in der Referenz das 15. Zeichen durch X ersetzen.

\*\* Die Oberflächenlast wird nicht für direkten Kontakt mit Kunststoffbehältern empfohlen.

Wegen ständigen Produktverbesserungen dienen die hier gezeigten Zeichnungen und Beschreibungen nur zur Orientierung und können ohne Vorankündigung geändert werden.



Wegen ständigen Produktverbesserungen dienen die hier gezeigten Zeichnungen und Beschreibungen nur zur Orientierung und können ohne Vorankündigung geändert werden.

# Ergänzendes Isolierzubehör



Wegen ständigen Produktverbesserungen dienen die hier gezeigten Zeichnungen und Beschreibungen nur zur Orientierung und können ohne Vorankündigung geändert werden.

# Isolierdeckel (ohne Heizung), mit oder ohne Öffnungen für Rührwerke und Temperatursensoren



Wegen ständigen Produktverbesserungen dienen die hier gezeigten Zeichnungen und Beschreibungen nur zur Orientierung und können ohne Vorankündigung geändert werden.

Modell	Isolations-Dicke	Material der Schutzschicht	Typ
Isolierdeckel	20mm	PA mit wasserfester PU-Innenschicht	<b>9V2C</b>

## Hauptmerkmale

Mit diesen Isolierdeckeln lassen sich die Wärmeverluste der Behälter nach außen so weit wie möglich begrenzen und somit entweder die zum Schutz vor Frost erforderliche Leistung reduzieren oder sie mit gleicher Leistung beheizen und die zum Erreichen der gewünschten Temperatur erforderliche Heizzeit erheblich verringern.

Sie verwenden das gleiche PA66-Gewebe mit PU-Dichtungsschicht und den gleichen Isolierschaum wie die Heizmäntel. Sie werden nur in 20mm Dicke hergestellt.

Die Isolierdeckel für runde Behälter sind so konzipiert, dass sie vom Heizmantel-Schal in Position gehalten werden, der über ihnen geschlossen werden muss.

Diese Deckel sind in zwei Ausführungen erhältlich: mit oder ohne Loch an der gleichen Stelle wie der Fülldeckel des Behälters. Diese Öffnung kann zum Befüllen oder für Zubehör wie Temperatursensor, Rührer oder zusätzlichen Tauchsieder verwendet werden.

Die Heizdeckel für 1000L (IBC) Schüttgut-Kontainer enthalten eine Schürze, die den oberen Teil des Heizmantels um 200mm abdeckt, um die Wärmeverluste in diesem Bereich so weit wie möglich zu begrenzen.

**Optionen:** andere Position und Durchmesser für die Einfüllöffnung.

Bild	Zeichnung	Beschreibung	Referenz
		Ø 280mm Deckel für 18/20L (5 GAL) und 23/25L (6 GAL) <b>ohne</b> Einfüllöffnung	9V2CP62800000000
		Ø 280mm Deckel für 18/20L (5 GAL) und 23/25L (6 GAL) <b>mit zentraler</b> Einfüllöffnung Ø 130mm	9V2CQ6280000A300
		Ø 280mm Deckel für 23/25L (6 GAL) <b>mit tangentialer</b> Einfüllöffnung Ø 60mm	9V2CR62800006000
		Ø 410mm Deckel für 60L (15 GAL) <b>ohne</b> Einfüllöffnung	9V2CP64100000000



# Isolierdeckel (ohne Heizung), mit oder ohne Öffnungen für Rührwerke und Temperatursensoren




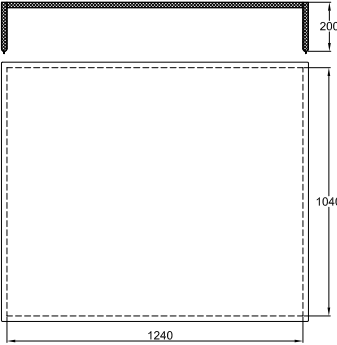

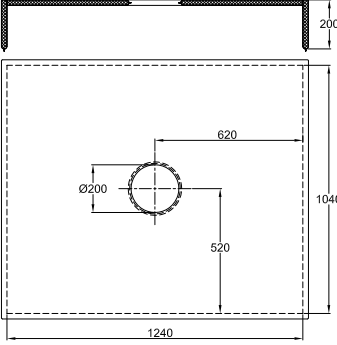
Bild	Zeichnung	Beschreibung	Referenz
		Ø 410mm Deckel für 60L (15 GAL) <b>mit zentraler</b> Einfüllöffnung Ø 280mm	9V2CQ6410000B800
		Ø 460mm Deckel für 110L (30 GAL) <b>ohne</b> Einfüllöffnung	9V2CP64600000000
		Ø 460mm Deckel für 110L (30 GAL) <b>mit tangentialer</b> Einfüllöffnung Ø 80mm	9V2CR64600008000
		Ø 580mm Deckel für 210L (55 GAL) <b>ohne</b> Einfüllöffnung	9V2CP65800000000
		Ø 580mm Deckel für 210L (55 GAL) <b>mit zentraler</b> Einfüllöffnung Ø 80mm	9V2CQ65800008000
		Ø 580mm Deckel für 210L (55 GAL) <b>mit tangentialer</b> Einfüllöffnung Ø 80mm	9V2CR65800008000

Wegen ständigen Produktverbesserungen dienen die hier gezeigten Zeichnungen und Beschreibungen nur zur Orientierung und können ohne Vorankündigung geändert werden.

# Isolierdeckel (ohne Heizung), mit oder ohne Öffnungen für Rührwerke und Temperatursensoren



Wegen ständigen Produktverbesserungen dienen die hier gezeigten Zeichnungen und Beschreibungen nur zur Orientierung und können ohne Vorankündigung geändert werden.

Bild	Zeichnung	Beschreibung	Referenz
		<p>1,2 x 1m Deckel für 1000L IBC, mit 200mm Schürze, <b>ohne</b> Einfüllöffnung</p>	<p>9V2CP61001200020</p>
		<p>1,2 x 1m Deckel für 1000L IBC, mit 200mm Schürze, <b>mit zentraler</b> Einfüllöffnung <math>\varnothing</math> 100mm</p>	<p>9V2CP6100120A020</p>

# Isoliersockel (ohne Heizung)



Modell	Isolations-Dicke	Material der Schutzschicht	Typ
Isoliersockel	20mm (40mm für 1000L IBC)	Nein	<b>9V2E</b>

## Hauptmerkmale

Diese Isoliersockel ermöglichen es, die Wärmeverluste der Behälter nach außen so weit wie möglich zu begrenzen und somit entweder die zum Frostschutz erforderliche Leistung zu verringern oder sie mit gleicher Leistung zu beheizen und die zum Erreichen der gewünschten Temperatur erforderliche Heizzeit erheblich zu reduzieren.

Sie bestehen aus einer starren Edelstahlstruktur, die das Gewicht des Behälters trägt, und dem gleichen Isolierschaum wie die Heizmäntel. Sie werden in 20mm Isolations-Dicke hergestellt, mit Ausnahme bei 1000L IBC, der in 40mm hergestellt wird. Der Isolierschaum wird nicht durch Gewebe geschützt und ist leicht austauschbar.

Die Isolierböden für die 1000Liter IBC bestehen aus einem flexiblen Schal, der die Palettenseiten oder die perforierte Metallstruktur des unteren Teils dieser Container abdeckt, um die Wärmeverluste in diesem Bereich so weit wie möglich zu begrenzen. Die Isolierböden mit einem Durchmesser von 460mm und mehr sowie die von 1000Liter-IBC können in 4 Teile getrennt werden, um ihren Transport zu erleichtern.

Bild	Zeichnung	Beschreibung	Referenz
		Ø 320mm Sockel für 18/20L (5 GAL) und 20/25L (6 GAL)	9V2EP4320
		Ø 450mm Sockel für 50/55L (15 GAL)	9V2EP450
		Ø 500mm Sockel für 110L (30 GAL)	9V2EP4500
		Ø 620mm Sockel für 210L (55 GAL)	9V2EP420

Wegen ständigen Produktverbesserungen dienen die hier gezeigten Zeichnungen und Beschreibungen nur zur Orientierung und können ohne Vorankündigung geändert werden.






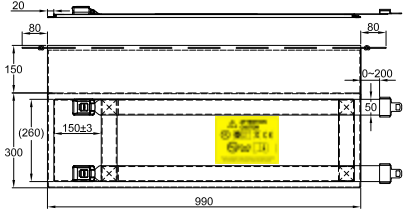

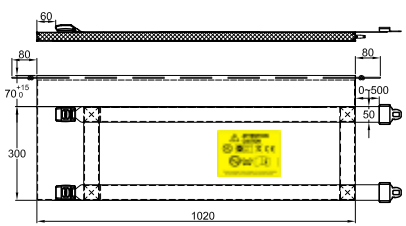

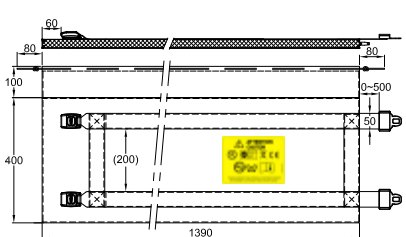

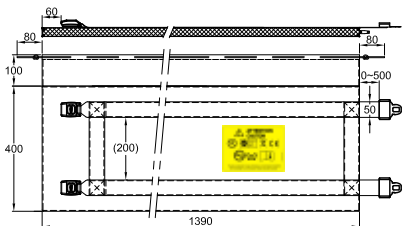

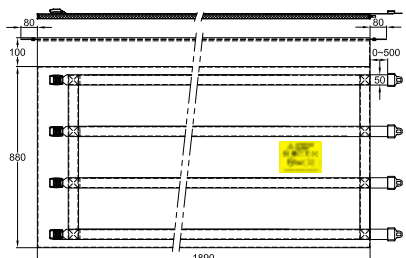
# Isoliermäntel (ohne Heizung)



Modell	Isolations-Dicke	Material der Schutzschicht	Typ
Isoliermantel	20mm	PA mit wasserfester PU-Innenschicht	<b>9V2D</b>

## Hauptmerkmale

Diese Isoliermäntel isolieren die Tanks thermisch von ihrer Umgebung. Sie begrenzen so weit wie möglich die Wärmeverluste der Behälter nach außen. Sie verfügen über Gurte, Metallschnallen und Schal, die mit denen der beheizten Modelle identisch sind. Sie können zum Warmhalten von Behältern, zum Schutz vor leichtem Frost oder zur Abdeckung eines durch ein anderes System (Induktion, Silikonheizband, Heizsockel, Thermofluidumlauf) beheizten Tanks verwendet werden.


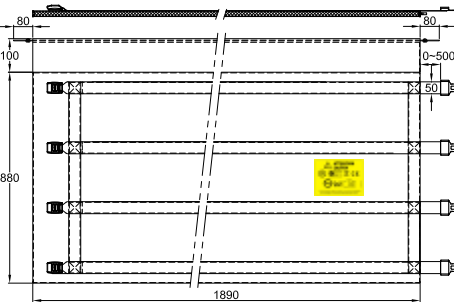
Bild	Zeichnung	Beschreibung	Referenz
		Höhe 300mm, $\varnothing$ 280mm für 18/20L (5 GAL)	9V2D6030095
		Höhe 300mm, $\varnothing$ 280mm für 23/25L (6 GAL)	9V2D6030102
		Höhe 400mm, $\varnothing$ 410mm für 60L (15 GAL)	9V2D6040139
		Höhe 730mm, $\varnothing$ 460mm für 110L (30 GAL)	9V2D6073155
		Höhe 880mm $\varnothing$ 585mm für 210L (55 GAL)	9V2D6088189

Wegen ständigen Produktverbesserungen dienen die hier gezeigten Zeichnungen und Beschreibungen nur zur Orientierung und können ohne Vorankündigung geändert werden.

# Isoliermäntel (ohne Heizung)



Wegen ständigen Produktverbesserungen dienen die hier gezeigten Zeichnungen und Beschreibungen nur zur Orientierung und können ohne Vorankündigung geändert werden.

Bild	Zeichnung	Beschreibung	Referenz
		<p>Höhe 1m mit 1,2 x 1m Boden für 1000L IBC</p>	<p>9V2D6100439</p>



Wegen ständigen Produktverbesserungen dienen die hier gezeigten Zeichnungen und Beschreibungen nur zur Orientierung und können ohne Vorankündigung geändert werden.



Wegen ständigen Produktverbesserungen dienen die hier gezeigten Zeichnungen und Beschreibungen nur zur Orientierung und können ohne Vorankündigung geändert werden.

# Ergänzendes Heizzubehör





Wegen ständigen Produktverbesserungen dienen die hier gezeigten Zeichnungen und Beschreibungen nur zur Orientierung und können ohne Vorankündigung geändert werden.

# Isoliermäntel mit Wärmetausch-Rohrsystem (Heizen oder Kühlen)




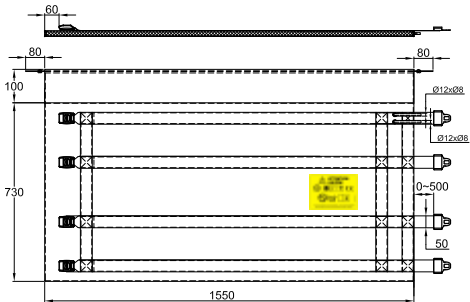

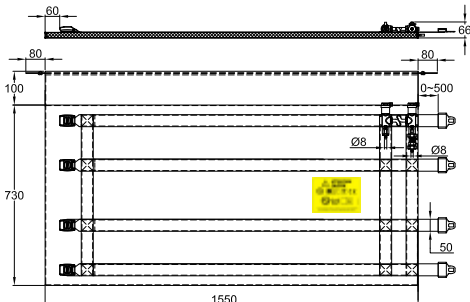

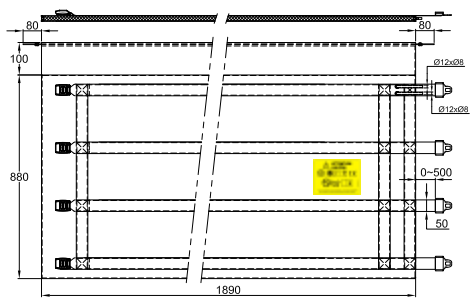
Wegen ständigen Produktverbesserungen dienen die hier gezeigten Zeichnungen und Beschreibungen nur zur Orientierung und können ohne Vorankündigung geändert werden.

Modell	Isolations-Dicke	Material der Schutzschicht	Typ
Mantel mit Wärmetausch-Rohren	20mm	PA mit wasserfester PU-Innenschicht	<b>9V3</b>

## Hauptmerkmale


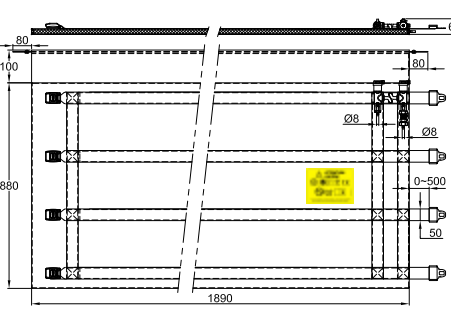

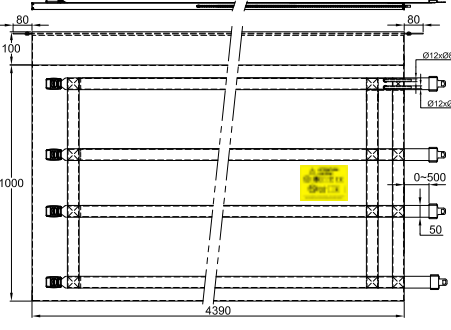

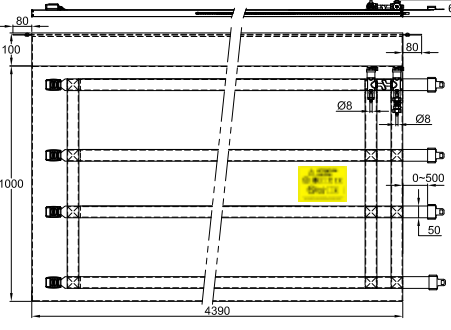
Diese Isoliermäntel mit Wärmetausch-Rohren können die Temperatur aufrechterhalten, vor Frost schützen, Behälter heizen oder kühlen. Auf ihrer Oberfläche, die in Kontakt mit dem Behälter steht, ist ein Netz von flexiblen Silikonrohren aufgebaut, in denen die Heiz- oder Kühlflüssigkeit zirkulieren kann. Sie sind an eine externe Stromquelle anzuschließen: Elektroheizung, Zentralheizungskreislauf, Wärmepumpe, Heizkessel, Solarheizung, Kühlkreislauf. Der maximal zulässige Druck beträgt 0,15 MPa bei 100 °C, und die Höchsttemperatur, der sie standhalten können, beträgt 120 °C. Die Wärmeträgerflüssigkeit ist an zwei Ventile angeschlossen, die mit automatischen Luftabscheidern ausgestattet sind. Wir empfehlen die Verwendung eines Durchflusssensors, da das Zusammendrücken der Innenrohre durch zu festes Anziehen der Bänder die Zirkulation der Wärmeträgerflüssigkeit einschränken oder sogar stoppen kann.

**Option:** Ausführung mit R36-Durchflusswächter, 3/4"-Gewinde, 1A Abschaltvermögen. Dieses Modell verfügt über ein auf 0,2 MPa eingestelltes Druckbegrenzungsventil.

Bild	Zeichnung	Beschreibung	Referenz
		Wärmetausch-Mantel für 110L (30 GAL)	9V314173155N20
		Wärmetausch-Mantel für 110L (30 GAL). Mit Durchflusswächter und Überdruckventil	9V314173155AVF
		Wärmetausch-Mantel für 210L (55 GAL).	9V314188189M20

# Isoliermäntel mit Wärmetausch-Rohrsystem (Heizen oder Kühlen)



Bild	Zeichnung	Beschreibung	Referenz
		<p>Wärmetausch-Mantel für 210L (55 GAL). Mit Durchflusswächter und Überdruckventil.</p>	<p>9V314188189AVF</p>
		<p>Wärmetausch-Mantel für 1000L IBC, (2 Kreisläufe)</p>	<p>9V3142A0439N20</p>
		<p>Wärmetausch-Mantel für 1000L IBC, (2 Kreisläufe). Mit Durchflusswächter und Überdruckventil.</p>	<p>9V3142A0439AVF</p>

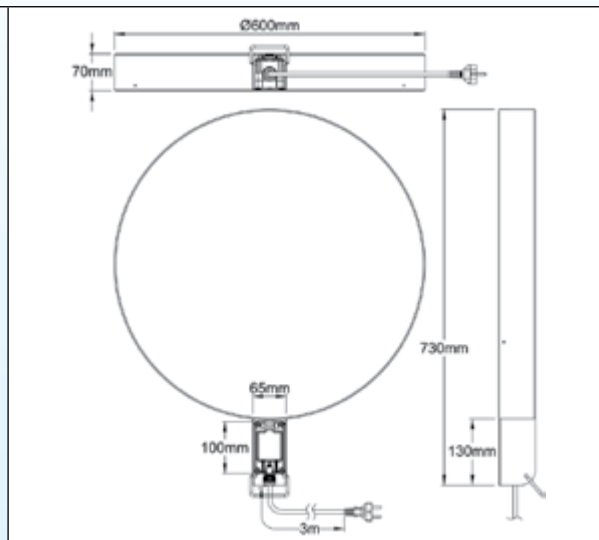
Wegen ständigen Produktverbesserungen dienen die hier gezeigten Zeichnungen und Beschreibungen nur zur Orientierung und können ohne Vorankündigung geändert werden.

# Bodenheizung für 55 GAL Metallfass



Wegen ständigen Produktverbesserungen dienen die hier gezeigten Zeichnungen und Beschreibungen nur zur Orientierung und können ohne Vorankündigung geändert werden.

Heizfläche	Leistung	Gehäuse	Schutz vor Eindringen	Temperatur-Regelung	Typ
Ø 560mm	1000W	304 Edelstahl	IP69K	10-150°C Thermostat	<b>9V4</b>



## Hauptmerkmale

Diese Heizungen werden zum Beheizen von Fässern mit einem Fassungsvermögen von 200-220 Litern (55 US GAL, 45 Imperial GAL) und deren kleineren Versionen verwendet. Sie sind vollständig aus 304 Edelstahl gefertigt, 1,2 und 2mm dick und widerstandsfähig gegen Heißwasser-Hochdruckreinigung. **Sie sind für industrielle Umgebungen, Lebensmittel und chemische Anwendungen geeignet.** Sie können nicht in explosiven Bereichen eingesetzt werden. Das Fass wird einfach auf diese Sockel gestellt. Die Oberflächenlast des Heizelements ist auf einen sicheren Wert von 0,5W/cm<sup>2</sup> und die Oberflächentemperatur auf 150°C begrenzt. Sie können allein zum Nachheizen, mit oder ohne Isoliermantel, oder zusätzlich zu Heizmänteln oder Heizbändern eingesetzt werden und verkürzen im letzteren Fall die Aufheizzeit erheblich. Wie bei allen Heizmänteln für Behälter und Tanks ist es zwingend erforderlich, den Anschluss an den atmosphärischen Druck zu halten, um einen inneren Überdruck zu vermeiden, der das Fass zum Platzen bringen könnte. Sie werden standardmäßig mit 3x1mm<sup>2</sup> gummi-isoliertem Kabel für industrielle Anwendungen geliefert.

**Heizfläche:** 3,5mm dickes flaches Silikonerelement, das unter der oberen Fläche vulkanisiert ist und die gesamte Fläche von Ø 600mm bedeckt. Diese Technik sorgt für eine gleichmäßige Temperatur.

**Boden:** 304 Edelstahl, Ø 600mm, Höhe 70mm, WIG-geschweißt.

**Regelkasten:** 56mm x 63mm, Höhe 100mm, aus PA66 verstärktem Glasfaser, mit wasserdichtem und verschließbarem Fenster. Dieser Regelkasten ist durch eine Edelstahlhülle vor starken Erschütterungen geschützt. Er hat einen Griff für eine einfache Handhabung.

**Schutz vor Eindringen:** IP69K

**Temperaturregelung:** Durch Kolben- und Kapillarthermostat mit Einstellbereich 10-150°C. Andere Temperaturbereiche 4-40°C, (39-104°F) 30-90°C (86-194°F) 30-110°C (86-230°F) sind als Option erhältlich. Der Zugang zur Thermostat-Einstellung ist durch Öffnen des Fensters möglich.

**Kabelverschraubung:** M20 aus PA66.

**Stromkabel:** Gummi-isoliert, für industrielle Umgebungen, 3 x 1mm<sup>2</sup>, Länge 3m, mit Euro-Stecker oder UL-Stecker.

**Oberflächenlast:** 0,5 W/cm<sup>2</sup>

**Stromversorgung:** 230V (110V auf Anfrage)

**Standard-Ausstattung:** Grüne und rote Kontrollleuchten, die die Stromzufuhr und den Heizbetrieb anzeigen.

**Zubehör:** Isoliermäntel

**Normen:** Gebaut in Konformität mit den geltenden europäischen Normen (CE-Kennzeichnung)

**Gebrauchsanweisung:** Beachten Sie die dem Gerät beiliegende Gebrauchsanweisung.

## Haupt-Teilnummern (bedruckter °C-Knopf) \*

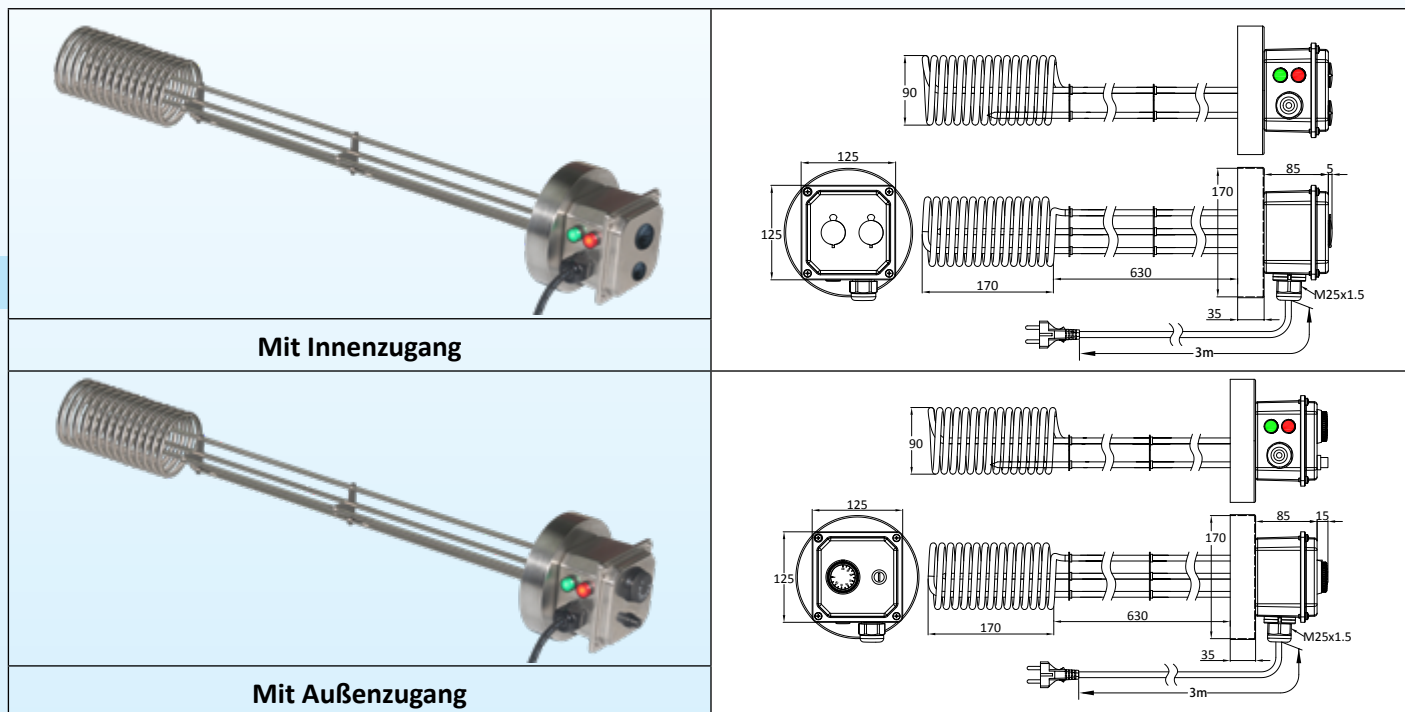
Mit 10-150°C (50-300°F), Thermostat mit 3 Meter Kabel, Eurostecker	Mit 10-150°C (50-300°F), Thermostat mit 3 Meter Kabel, UL-Stecker
9V46004A0088C3E	9V46004A0088C3U

\* Bedruckter °F-Knopf: in der Teilenummer C durch F ersetzen.

# Tauchheizer für 1000 Liter IBC



Eintauch-länge	Leistung	Gehäuse	Sicherheit	Temperatur-Regelung	Typ
800mm	3000W	Edelstahl, IP54 oder IP69K	Trockenlauf-Sicherheit	30-90°C Thermostat	<b>9SWR2</b>



## Hauptmerkmale

Diese Tauchheizer werden auf die Einfüllöffnung von Großbehältern ab 1000 Liter montiert. Sie werden einfach auf diese Öffnung aufgesetzt, dank eines Edelstahlbechers, der das Gewinde abdeckt, wobei eine Verbindung zum atmosphärischen Druck aufrechterhalten wird. Ihr langer nicht heizender Teil ermöglicht es, die Heizschlange am Boden des Behälters zu positionieren. Die Oberflächenlast des Heizelements beträgt  $3\text{W}/\text{cm}^2$ , so dass es sowohl in wässrigen Flüssigkeiten als auch in Ölen und Fetten eingesetzt werden kann. Die Edelstahlkonstruktion des Gehäuses und des Heizelements ermöglicht den Einsatz in industriellen und lebensmittel-verarbeitenden Umgebungen. Bei den Modellen mit Innenzugang erlaubt die Schutzart IP69K das Heißwasser-Hochdruckreinigung. Die Temperatur-Regelung erfolgt in der Mitte der Heizschlange. Auf der Oberseite der Heizschlange ist eine Sicherung installiert, die die Heizung automatisch ausschaltet, wenn das Absinken des Füllstandes des erhitzten Produktes die Heizschlange in Kontakt mit der Luft bringt.

Diese Tauchheizkörper können allein zum Nachheizen verwendet werden, mit oder ohne Isoliermantel, oder zusätzlich zu Heizmänteln; im letzteren Fall verkürzen sie die Aufheizzeit erheblich.

**Material der Anschlüsse:** Edelstahl 304 Becher,  $\varnothing$  170mm

**Gehäuse:** 125mm x 125mm, 85mm Höhe, 304 Edelstahl. Silikondichtung. Edelstahl Deckelschrauben.

**Schutz vor Eindringen mit Außenzugang:** IP54

**Schutz vor Eindringen mit Innenzugang:** IP69K

**Temperaturregelung:** durch Kolben- und Kapillarthermostat 30-90°C (85-195°F). Andere Temperaturbereiche verfügbar. Siehe Optionen weiter unten.

**Trockenlaufsicherheit:** Durch manuell rückstellbaren Kolben- und Kapillarthermostat, ausfallsicher, der die Oberflächentemperatur des Heizelements regelt

**Kabelverschraubung:** M25, PA66.

**Schutzrohr:** Zwei Schutzrohre in AISI304,  $\varnothing$ 10mm x 8,4mm für Temperatur-Regelung und Trockenlaufsicherheit.

**Anschluss für die Stromversorgung:** Gummi-isoliertes Kabel,  $3 \times 1,5\text{mm}^2$ , mit Euro-Stecker. UI-Stecker auf Anfrage.

**Eingetauchte Zone:** 800mm.

**Oberflächenlast:**  $3\text{W}/\text{cm}^2$ , andere Werte auf Anfrage.

**Spannung:** Einpolig 230V

**Standard-Ausstattung:**

- Einstellbarer Thermostat
- Große ( $\varnothing$  16mm) grüne und rote LED-Kontrollleuchten, auf der Gehäuseseite
- Trockenlaufsicherung mit manueller Rückstellung: voreingestellt auf 100°C (212°F).

Wegen ständigen Produktverbesserungen dienen die hier gezeigten Zeichnungen und Beschreibungen nur zur Orientierung und können ohne Vorankündigung geändert werden.





Wegen ständigen Produktverbesserungen dienen die hier gezeigten Zeichnungen und Beschreibungen nur zur Orientierung und können ohne Vorankündigung geändert werden.

## Variationen auf Anfrage:

- Innere Thermostateinstellung und manuelle Rückstellung unter einer M25-Schraubkappe.
- Thermostatbereiche 4-40°C (40-105°F), 0-60°C (30-140°F) oder 30-110°C (85-230°F)
- Andere Temperatur-Einstellung für die Trockenlaufsicherheit..

## Hauptreferenzen

Mit <b>äußerem Thermostatkopf</b> 30-90°C (85-195°F) und <b>äußerer</b> manueller Rückstellung bei 100°C (212°F)	Mit <b>innerem Thermostatkopf</b> 30-90°C (85-195°F) und <b>innerer</b> manueller Rückstellung bei 100°C (212°F)
9SWR2JRT0302680N	9SWR2JRS0302680N

UL-Stecker: in der Referenz JRT durch JRS ersetzen.



Wegen ständigen Produktverbesserungen dienen die hier gezeigten Zeichnungen und Beschreibungen nur zur Orientierung und können ohne Vorankündigung geändert werden.



Wegen ständigen Produktverbesserungen dienen die hier gezeigten Zeichnungen und Beschreibungen nur zur Orientierung und können ohne Vorankündigung geändert werden.

# Temperaturregelung und Temperaturhomogenisierung



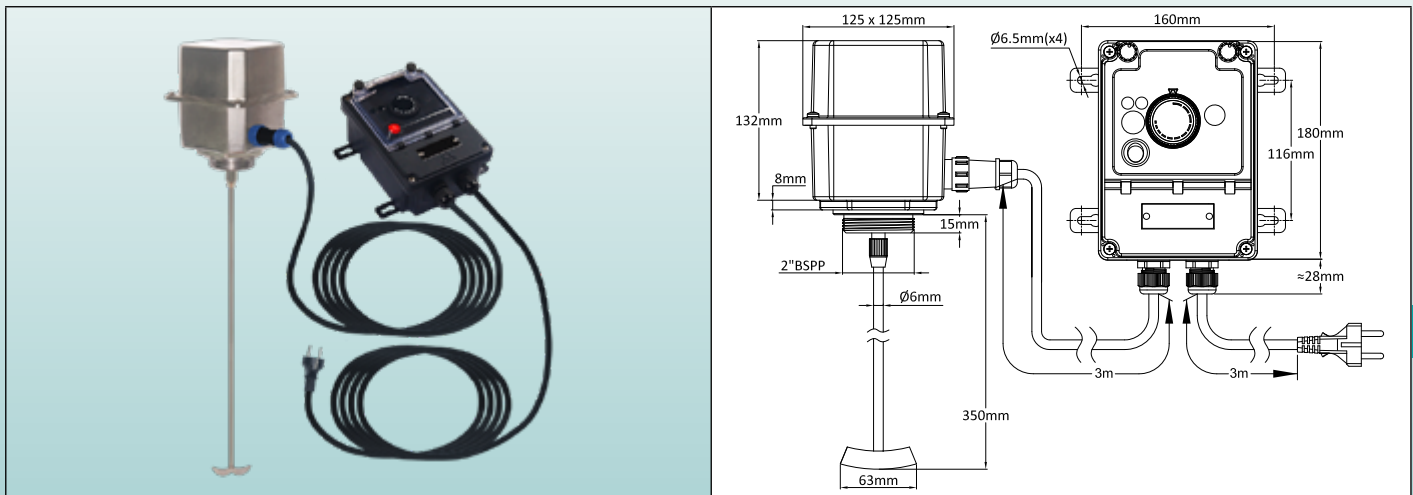
Wegen ständigen Produktverbesserungen dienen die hier gezeigten Zeichnungen und Beschreibungen nur zur Orientierung und können ohne Vorankündigung geändert werden.

# Rührwerksdrehzahlregler mit IP65 Gehäuse und kompaktem Rührwerk aus Voll-Edelstahl für Fässer und IBC



Wegen ständigen Produktverbesserungen dienen die hier gezeigten Zeichnungen und Beschreibungen nur zur Orientierung und können ohne Vorankündigung geändert werden.

Leistung	Montage	Eintauch-Länge	Typ
60W, 12VDC	- Auf Fässern mit 2" Gewinde-Einfüllöffnung - Auf IBC (es ist ein Loch in den Kunststoffdeckel zu bohren)	350mm	<b>Y8WTZ, 9H060</b>



## Hauptmerkmale

Die Nacherwärmung durch Heizmäntel von Fässern und Schüttgut-Kontainern vom Typ IBC wird oft durch die Dauer der Temperaturhomogenisierung verlangsamt, wenn Flüssigkeiten mit niedriger Viskosität oder geringer Wärmeleitfähigkeit verwendet werden. Abweichungen von mehr als 20°C sind bei der Erwärmung zwischen den verschiedenen Bereichen dieser Behälter sehr häufig anzutreffen. Die Verwendung eines Rührwerks ermöglicht es, die Aufheizzeit zu verkürzen, indem die Geschwindigkeit des Wärmeübergangs an den Wänden erhöht und die Temperatur ausgeglichen wird. Dieses Rührwerk wird auf den 2" Gewinde-Einfüllstutzen des 30GAL/100Liter- und 55GAL/220Liter-Metallfasses aufgeschraubt. Bei Schüttgut-Kontainern (IBC), deren Einfüllöffnung aus einer Kunststoffkappe besteht, deren Größe je nach Hersteller variiert (100 bis 150mm), muss in diese Kappe ein Loch von 60mm gebohrt und das Rührwerk in diesem Loch mit einer Kontermutter befestigt werden.

Die Drehgeschwindigkeit des Rührwerks wird über eine Niedervolt-DC-Stromversorgung eingestellt. Diese Stromversorgung befindet sich in einem abgesetzten Kasten, der über ein 3 m langes Kabel mit Schnellanschluss verbunden ist.

Die Rotationsgeschwindigkeit muss an die Viskosität der Flüssigkeit angepasst werden. Wir empfehlen, das Rührwerk nur dann zu verwenden, wenn die Temperatur der erwärmten Flüssigkeit 10 bis 20°C unter der gewählten Nachheiztemperatur liegt. Das Rührwerk sollte nicht in gefrorenen oder zu zähflüssigen Produkten betrieben werden, da dies zum Auslösen des Überstromschutzes führt.

Rührwerke gibt es in zwei Ausführungen: mit und ohne eingebauten Temperatursensor. Der Temperatursensor ermöglicht die Kontrolle der Temperatur in der Mitte des erhitzten Produkts.

Die Welle des Rührers kann zum Austausch oder zum Kürzen demontiert werden.

Bild	Zeichnung	Beschreibung
		60 Watt 12V DC Rührwerk mit 125mm x 125mm Edelstahlgehäuse, 2" Anschluss und 350mm Welle, <b>ohne Temperatursensor</b>
		Referenz
		9H0601252035001



# Rührwerksdrehzahlregler mit IP65 Gehäuse und kompaktem Rührwerk aus Voll-Edelstahl für Fässer und IBC



Bild	Zeichnung	Beschreibung
		<p>60 Watt 12V DC Rührwerk mit 125mm x 125mm Edelstahlgehäuse, 2" Anschluss und 350mm Welle, <b>mit Temperatursensor</b></p> <p>Referenz mit <b>NTC</b>-Sensor</p> <p>9H06012520350N2</p> <p>Referenz mit <b>Pt100</b>-Sensor</p> <p>9H06012520350P2</p>
		<p>Rührwerksdrehzahlregler mit 3m Stromkabel und 3m Kabel und Stecker für das Rührwerk</p> <p>Referenz</p> <p>Y8WTZ017010000UN</p>

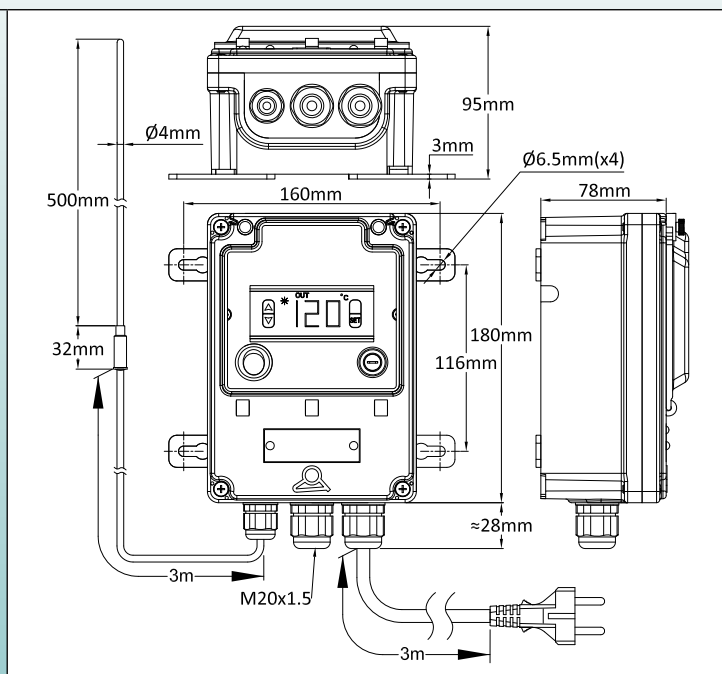
Wegen ständigen Produktverbesserungen dienen die hier gezeigten Zeichnungen und Beschreibungen nur zur Orientierung und können ohne Vorankündigung geändert werden.

# Flüssigkeits-Temperaturregler mit Digitalanzeige und 500mm langem NTC-Temperaturfühler zur Temperaturmessung in der Behältermitte



Wegen ständigen Produktverbesserungen dienen die hier gezeigten Zeichnungen und Beschreibungen nur zur Orientierung und können ohne Vorankündigung geändert werden.

Messbereich	Montage	Eintauch-Länge	Typ
0-120°C	- Auf Fässer - Auf IBC	500mm	<b>Y8WH-E</b>



## Hauptmerkmale

Das Aufheizen von Behältern (Fässern oder IBCs) durch Heizmäntel liefert nur die Angaben über die Wandtemperatur, die bis zu 20°C höher sein kann als die Temperatur in der Mitte. Um die Temperatur in der Mitte der Flüssigkeit zu ermitteln, ist es notwendig, eine Temperatursonde einzutauchen. Dieses Gerät mit **Ein-Aus-Funktion und NTC-Sensor** ermöglicht es Ihnen, die Temperatur in der Mitte zu messen und sie bei Bedarf zum Beenden des Aufheizvorgangs oder zum Auslösen eines Alarms zu verwenden.

**Gehäuse:** IP69K, verstärktes PA66, mit Sichtfenster aus Polycarbonat. Deckel und Fenster verschließbar.

**Wandmontage:** Vier abnehmbare und drehbare Füße.

**Elektrischer Anschluss:** Auf internem Anschlussblock.

**Schaltvorrichtungen:** Beleuchteter Hauptschalter und Schmelzsicherung.

**Regler:** Mit sehr einfacher Endbenutzerschnittstelle. Änderung des Sollwerts erfolgt ohne Passwort, mit Auf- und Ab-Tasten.

**Funktion:** Ein-Aus mit einstellbarem Differential.

**Sensor-Eingang:** NTC, R@25°C:10 Kohms (±1%), B@25/50°C: 3380 Kohms (±1%).

**Stromausgang:** 16A 230V Widerstands-Relais, SPDT. Kann zum Schalten von Strom oder zum Auslösen eines Alarms verwendet werden.

**Anzeige:** 3-stellige Anzeige in °C oder °F der Prozesstemperatur

**Stromversorgung:** AC 220-230V, 50-60Hz.

**Genauigkeit:** ±1°C (±2°F) oder 0,3% ES± eine Stelle.

**Selbsttest:** Übersteuerung, Untersteuerung und offener Sensorkreis.

**Umgebungstemperatur:** -10 bis 60°C, 20 bis 85% relative Luftfeuchtigkeit, nicht kondensierend.

**Temperatur-Anzeigebereich:** - 45 bis +120°C (41 bis 248°F)

**Auflösung:** 0,1° innerhalb des Bereichs von -19,9° bis 99,9°, 1°C von 100 bis 120°C.

## Hauptreferenzen

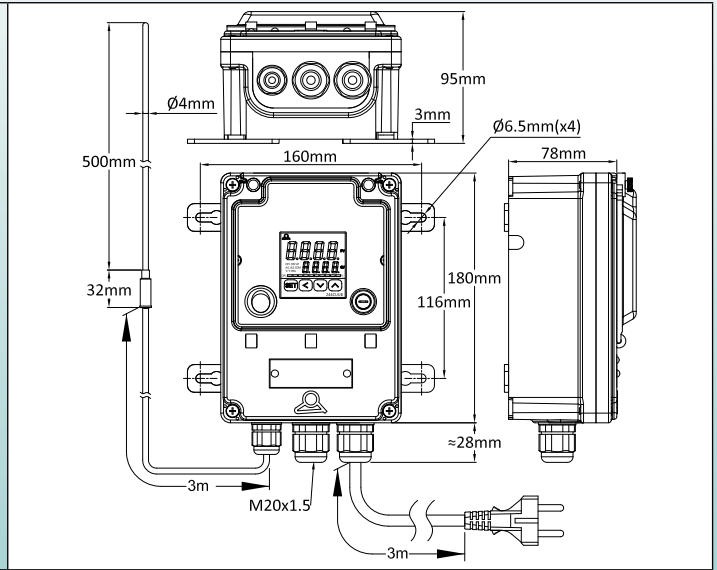
Modell mit 500mm langem NTC-Temperatursensor, mit Netzkabel, 3 Meter lang 3x1,5mm <sup>2</sup> , Eurostecker *	Ohne Temperatursensor, zur Verwendung mit anderen Modellen von NTC-Temperatursensor, mit Stromkabel, 3 Meter lang 3x1,5mm <sup>2</sup> , Eurostecker *
Y8WHQ0210100EAUQ	Y8WHQ02101000AUQ

\* UL-Stecker: in der Referenz das letzte Zeichen Q durch R ersetzen.

# Flüssigkeits-Temperaturregler mit Doppel-Digitalanzeige und einem 500mm langen Pt100-Temperaturfühler zur Temperaturmessung in der Behältermitte



Messbereich	Montage	Eintauch-Länge	Typ
Konfigurierbar	- Am Fässer - Auf IBC	500mm	<b>Y8WJ-F</b>



## Hauptmerkmale

Das Aufheizen von Behältern (Fässern oder IBCs) durch Heizmäntel liefert nur die Angabe der Wandtemperatur, die bis zu 20°C höher sein kann als die Temperatur in der Mitte. Um die Temperatur in der Mitte der Flüssigkeit zu kennen, ist es notwendig, eine Temperatursonde einzutauchen. Dieses Gerät mit **PID-Regelung und Pt100-Sensor** ermöglicht die Messung der Temperatur in der Mitte und die **Regelung des Erhitzungsprozesses in Abhängigkeit von dieser Temperatur** sowie das Auslösen eines Hoch- oder Niedrigalarms.

**Die Verwendung dieses Systems zur Temperaturregelung erfordert einen Heizmantel, der mit einem Oberflächentemperatur-Begrenzer ausgestattet ist.**

**Gehäuse:** IP69K, verstärktes PA66, mit Sichtfenster aus Polycarbonat. Deckel und Fenster verschließbar.

**Wandmontage:** Vier abnehmbare und drehbare Füße.

**Elektrischer Anschluss:** Auf internem Anschlussblock für den Relaisausgang. Mit 3 Meter Stromkabel, 3x1,5mm<sup>2</sup>, gummi-isoliert, Euro-Stecker (Euro-Stecker als Option)

**Schaltvorrichtungen:** Beleuchteter Hauptschalter und Schmelzsicherung.

**Regler:** Doppelanzeige für Istwert und Sollwert

**Funktion:** PID mit automatischer Einstellung der Parameter durch Autotune-Funktion.

**Sensor-Eingang:** Pt100

**Stromausgang:** 20A 230V Halbleiterrelais.

**Alarm:** 3A 230V Relais.

**Anzeige:** 4-stelliges Display, konfigurierbar in°C oder °F

**Stromversorgung:** AC 220-230V 50-60Hz.

**Genauigkeit:** ±1°C (±2°F) oder 0,3% ES± eine Stelle.

**Selbsttest:** offener Sensorkreis.

**Umgebungstemperatur:** -10 bis 60°C, 20 bis 85% relative Luftfeuchtigkeit, nicht kondensierend.

**Temperaturanzeigebereich:** Konfigurierbar

**Auflösung:** 0.1°

## Hauptreferenzen

Pt100 x 500mm Sonde, mit 3 Meter langem Stromkabel, 3x1.5mm <sup>2</sup> , Euro-Stecker	Ohne Temperatursensor, für andere Modelle von Temperatursensor geeignet, mit Stromkabel, 3 Meter lang 3x1,5mm <sup>2</sup> , Euro-Stecker	Pt100 x 500mm Sonde, mit 3 Meter langem Stromkabel, 3x1,5mm <sup>2</sup> , Euro-Stecker und 3 Meter Kabel und Stecker für Standard-Heizmantel
Y8WJW021D100GFUQ	Y8WJW021D1000FUQ	Y8WJW021D100GFUS
*UL-Stecker: das letzte Zeichen Q durch R ersetzen.	*UL-Stecker: das letzte Zeichen Q durch R ersetzen.	*UL-Stecker: das letzte Zeichen S durch T ersetzen.

Wegen ständigen Produktverbesserungen dienen die hier gezeigten Zeichnungen und Beschreibungen nur zur Orientierung und können ohne Vorankündigung geändert werden.

# 500mm lange Tauchfühler-Temperatursensoren, NTC oder Pt100 für Fässer und IBC


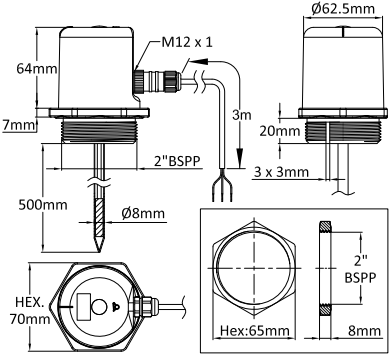

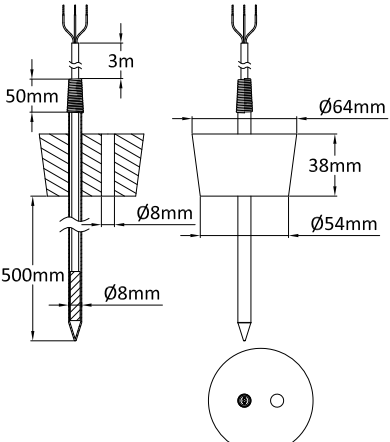


Wegen ständigen Produktverbesserungen dienen die hier gezeigten Zeichnungen und Beschreibungen nur zur Orientierung und können ohne Vorankündigung geändert werden.

Sensor-Typ	Montage	Eintauch-Länge	Typ
NTC und Pt100	- Auf Fässer - Auf IBC	500mm	<b>TNR80 TSR80</b>

## Hauptmerkmale

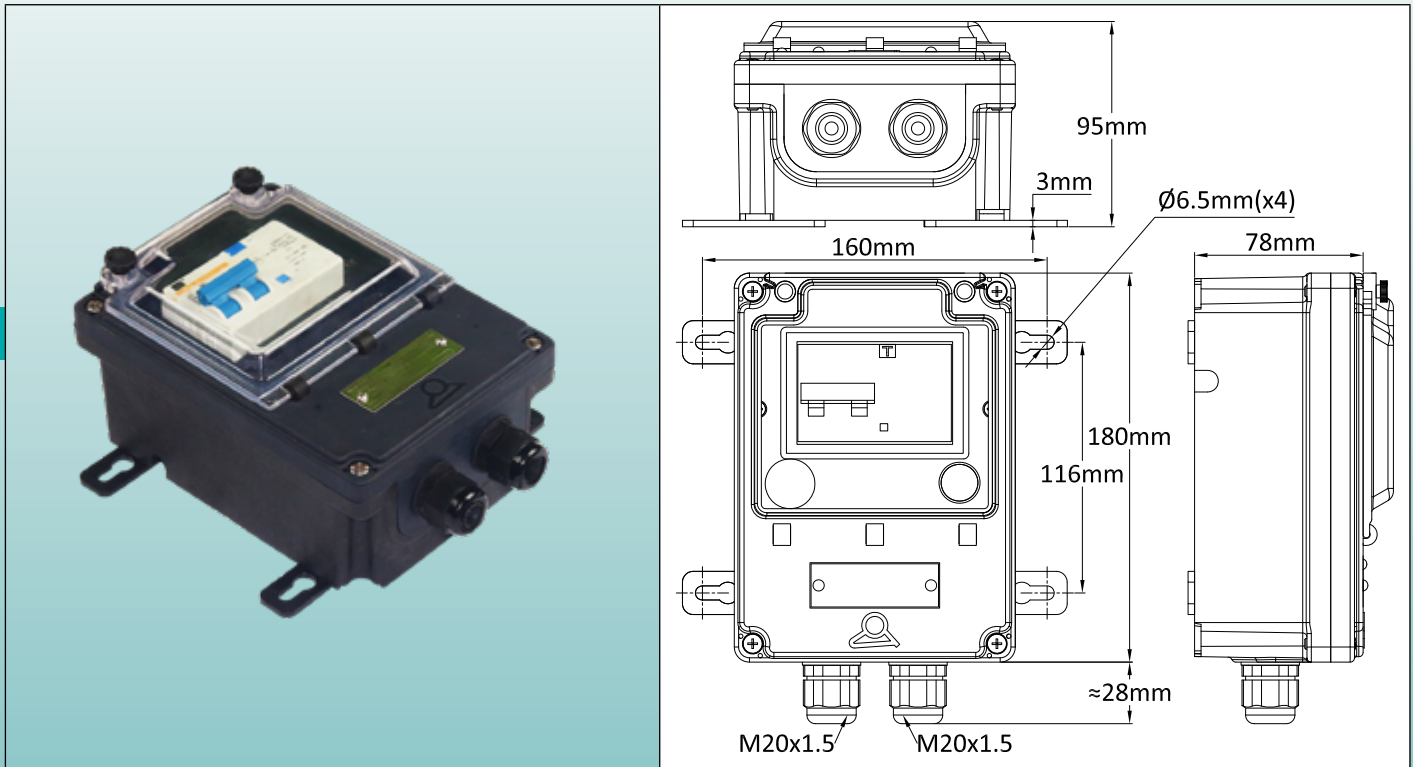
Diese Temperatursensoren, die an den 2"-Löchern der Fässer montiert werden können, wurden entwickelt, um eine gute Positionierung mit dem Sensorende in der Nähe der Mitte des Fasses, aber auch die Luftverbindung zum atmosphärischen Druck zu gewährleisten. Diese Modelle können auch auf IBCs von 1000 Litern oder mehr montiert werden, indem man ein Loch mit entsprechendem Durchmesser in den Kunststoffdeckel der Füllung bohrt. Es gibt sie mit NTC-Sensor und Pt100-Sensor und sie sind kompatibel mit den auf den vorhergehenden Seiten beschriebenen Regelgeräten, die den gleichen Typ von Sensoren verwenden. Ihre Eintauch-Länge ist 500mm, aber andere Längen können auf Anfrage hergestellt werden.

Bild	Zeichnung	Beschreibung
		<p>Wasserdichter PA66-Anschlusskasten, 2" BSPP-Messinganschluss mit Lufteinlass, 3 Meter Kabel. Der Verbinders an der Anschlussdose lässt das Kabel vom Temperatursensor trennen, um das Anschrauben zu erleichtern. Inklusive 2"-Messingmutter.</p> <p>500mm Typ mit NTC-Sensor</p> <p>TNR80E00I300B1K6</p> <p>500mm Typ mit Pt100-Sensor</p> <p>TSR80E00I300BBK6</p>
		<p>Einzelne Sonde, mit Lufteinlass, gleitend in einer Silikonkappe, kann auf Glas-, Kunststoff- oder Metallbehältern verwendet werden.</p> <p>500mm Typ mit NTC-Sensor</p> <p>TNR80E00I300S1K6</p> <p>500mm Typ mit Pt100-Sensor</p> <p>TSR80E00I300SBK6</p>

# 20mA, 20A Erdschluss- und Überstrom-Schutzschalter



Gehäuse	Überstrom-Empfindlichkeit	Leckstrom-Empfindlichkeit	Typ
IP69K	20A	20mA	<b>Y8WSY</b>



## Hauptmerkmale

Der GFCI ist ein Gerät, das den Überstrom- und Kurzschlusschutz mit dem Leckstromschutz kombiniert. Der Zweck des Überstromschutzes besteht darin, die Geräte zu schützen, und der Leckageschutz soll die Menschen vor der Gefahr eines Stromschlags schützen. Bei Heizmänteln und Heizdecken werden alle Vorkehrungen getroffen, um diese Risiken zu vermeiden. Es kann jedoch außergewöhnliche Umstände geben, die zu Kurzschlüssen oder Leckagen führen können. Dies kann z. B. ein Überlaufen einer sehr heißen Flüssigkeit sein, das Durchstechen des Deckels oder eines Stromkabels durch einen scharfen Metallgegenstand oder einfach die Unterbrechung eines Leiters aufgrund eines schlechten Anziehens der elektrischen Anschlüsse. Wir empfehlen daher die Verwendung dieser wasserdichten Vorrichtung am Beginn der Stromleitung des Heizmantels oder der Heizdecke.

**Gehäuse:** IP69K, verstärktes PA66, mit Sichtfenster aus Polycarbonat. Deckel und Fenster verschließbar.

**Wandmontage:** Vier abnehmbare und drehbare Füße.

**Elektrischer Anschluss:** Auf 6mm<sup>2</sup> internem Anschlussblock.

**Kabelverschraubungen:** Zwei M20-Kabelverschraubungen aus PA66.

**Leckstrom-Empfindlichkeit:** 20mA (Stromdifferenz gemessen zwischen Phasenleitung und Nullleiter).

**Überstrom-Empfindlichkeit:** 20A.

**Nennspannung:** 220-240V.

**Anzahl der Pole:** 2.

## Hauptreferenz

Y8WSY06000000U9

Wegen ständigen Produktverbesserungen dienen die hier gezeigten Zeichnungen und Beschreibungen nur zur Orientierung und können ohne Vorankündigung geändert werden.





Wegen ständigen Produktverbesserungen dienen die hier gezeigten Zeichnungen und Beschreibungen nur zur Orientierung und können ohne Vorankündigung geändert werden.

# Sonderanfertigungen auf Bestellung

Kontaktiere Uns

[www.ultimheat.com](http://www.ultimheat.com)

Cat21-2-12-1

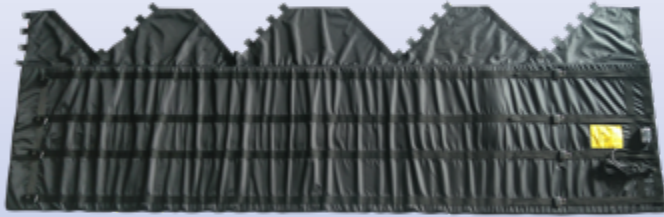


Wegen ständigen Produktverbesserungen dienen die hier gezeigten Zeichnungen und Beschreibungen nur zur Orientierung und können ohne Vorankündigung geändert werden.

# Beispiele der Spezialprodukte nach Kundenspezifikation



Wegen ständigen Produktverbesserungen dienen die hier gezeigten Zeichnungen und Beschreibungen nur zur Orientierung und können ohne Vorankündigung geändert werden.



Heizmantel mit eingebautem Deckel



Flache Heizdecken



Heizband für das Heimbrauen von Bier



Reduziertes Heizband zum Halten der Trommeltemperatur



Demontierbare flexible Trockenschränke für IBC und Fässer



Starre Umhüllungsöfen zur schnellen Erwärmung von Fässern durch Infrarotstrahlung



Wegen ständigen Produktverbesserungen dienen die hier gezeigten Zeichnungen und Beschreibungen nur zur Orientierung und können ohne Vorankündigung geändert werden.

---

Kontaktiere Uns

[www.ultimheat.com](http://www.ultimheat.com)





# ULTIMHEAT

## HEAT & CONTROLS



## Katalog-Sammlung auf [www.ultimheat.com](http://www.ultimheat.com)

**Hersteller von elektromechanischen Komponenten und  
OEM-Heizungsbauteilen**

- Mechanische Thermostate
- Mechanische Sicherungen ein- und dreipolig
- ATEX-Thermostate und -Sicherungen
- Durchfluss-Flüssigkeitsheizungen
- Eintauchheizungen
- Heizelemente für Luft und Flüssigkeit
- Anschlussblöcke
- Gehäuse für korrosive Umgebungen
- Durchflussschalter
- Niveauschalter
- Druckschalter und Luftschalter
- Schmelzsicherungen und Branddetektoren
- Begleitheizungen
- **Taylor-Lösungen**

Q1. How do you think the current economic situation in your country is affecting the tourism industry?

A1. The current economic situation in my country is negatively affecting the tourism industry. There is a significant decrease in the number of tourists, and the industry is struggling to maintain its operations.

Q2. What are the main reasons for the decline in tourism?

A2. The main reasons for the decline in tourism are the high cost of travel, the uncertainty of the future, and the lack of marketing and promotion. Additionally, the current economic situation has led to a decrease in disposable income, which has also contributed to the decline.

Q3. How do you think the government should address the issue?

A3. The government should address the issue by providing financial support to the tourism industry, such as tax breaks and subsidies. They should also invest in marketing and promotion to attract more tourists. Additionally, they should focus on improving the infrastructure and services to make the country more appealing to tourists.

Q4. What are the long-term effects of the current economic situation on the tourism industry?

A4. The long-term effects of the current economic situation on the tourism industry are likely to be negative. There may be a permanent loss of tourists, and the industry may struggle to recover its former glory. Additionally, the current economic situation may lead to a shift in the industry's focus, with more emphasis on domestic tourism and niche markets.

Q5. How do you think the tourism industry can adapt to the current economic situation?

A5. The tourism industry can adapt to the current economic situation by focusing on cost-effective marketing and promotion, offering more affordable travel packages, and providing excellent customer service. Additionally, they can explore new markets and niches, such as eco-tourism and cultural tourism.

Q6. What are the challenges facing the tourism industry in the future?

A6. The challenges facing the tourism industry in the future include the ongoing economic uncertainty, the impact of climate change, and the need for innovation and digital marketing. Additionally, the industry may face increased competition from other countries and regions.

Q7. How do you think the tourism industry can overcome these challenges?

A7. The tourism industry can overcome these challenges by focusing on innovation and digital marketing, providing excellent customer service, and exploring new markets and niches. Additionally, they can work with the government and other stakeholders to address the challenges of climate change and economic uncertainty.